

BRANN

SAPA 2086 EI/EI2 60

ISOLERT BRANNDØR OG VEGGPARTIER

SAPA 2086/3086 EI 60 passer til innvendige dørpartier og inn- og utvendige veggpartier.

SAPA 2086 EI2 60 er branndører og dørpartier for yttervegger, med store variasjonsmuligheter, godkjent for store størrelser. Et robust og velprøvd system med høye ytelser.

Ytelse

- Dørbladstørrelse (B x H): Enkeltdør maks 1350 x 2930 mm, pardør 2613 x 2930 mm
- Maks størrelse veggpartier, med eller uten dører (B x H): ∞ x 3600 mm
- Størrelse dørparti (B x H): Enkeltdør/pardør 4462 x 3432 mm
- Beskyttelse mot klemfare kan monteres utenpå
- Fals for glass og fyllinger med tykkelse 22 – 49 mm
- Testet for gjentatt åpning/lukking inntil klasse C5 (minst 200 000 sykluser)
- Kan kombineres med dørlukkere/dørautomatikk med koordinator
- Kan fås med panikkbeslag
- Enkel-/dobbelvirkende og automatiske skåter
- Standard- og bladhengsler tilgjengelig
- Kan monteres i SAPA 3086 brannklassifisert glassvegg

Sikkerhet

- Brannklasse EI/EI2 60
- Mulig å kombinere med innbruddsklasse RC2/RC3
- Dør i Plus-utførelse: Luft-/regntetthet i klasse 2/4A
- Glassede veggpartier: Luft-/regntetthet i klasse 4/9A

EI 60: Typegodkjenning SC1457-16 alt. P-merket iht. 14 45 02. EI2 60: CE-merket iht. 16034 og EN 14351-1
Maks mål (B x H): Enkeltdør, dørblad 1350 x 2930 mm, pardør 2613 x 2930 mm.

EI2 60: Fast veggparti ∞ x 3600 mm.

Godkjente brannglass, alle i SGU, DGU og TGU: Pyrostop 60, Contraflam 60, Pyrobel 25 og Polflam 60.

Godkjente fyllinger: Gips/Promatec med aluminiumplate alt. rockwool + gips med aluminiumplate alt. rockwool + Glasroc H Storm med overflate av aluminiumplate.

Design

- Enkelt-/pardør med eller uten side- og overlys
- Profildybde 86 mm. Glasslist: H 22 mm.
- Karmprofil B 67-128 mm/sprosseprofil B 89-150 mm
- Ytre glasslist er integrert i profilen
- Delingsprofiler er tilgjengelig
- Forsterkede profiler med inntil 150 mm profildybde
- Mulig med designglass/-plater i fyllinger
- Dørbladbredde: 89 – 120 mm (smal-/modulprofil)
- Utseende likt vårt standard 86-system
- EI 60 veggpartier med Butt joint-glassystem (limt glass) for flere typer brannglass
- Brannglassene kan kombineres med innbrudds- og lydklassifiserte glass
- Anslagsterskel, automatisk terskel eller uten terskel
- Beskyttelsesplate i nederkant er mulig
- Mulighet for skjulte kabler i profilene

Lavt karbonavtrykk

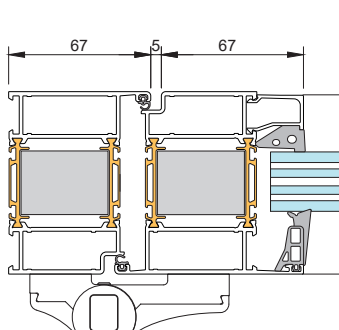
SAPA 2086 EI2 60 er produsert i Hydro CIRCAL som består av minst 75% resirkulert aluminium fra forbrukerskrapp, eks. fra fasader og vinduer demontert fra bygninger. Hydro CIRCAL er høykvalitets aluminium med lavt karboninnhold på gjennomsnittlige 2,3 kg CO₂/kg aluminium.



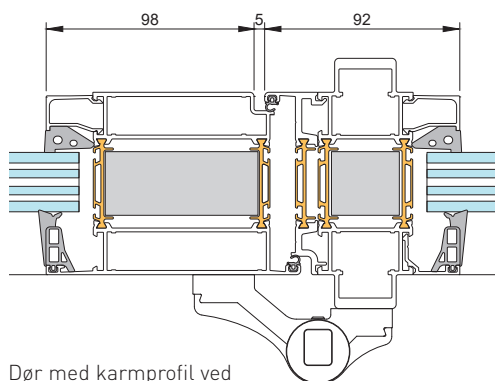
sapa:

By  Hydro

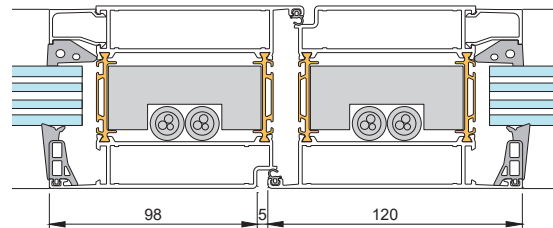
Prinsippdetaljer for brannpartier SAPA 2086 EI / EI2 60



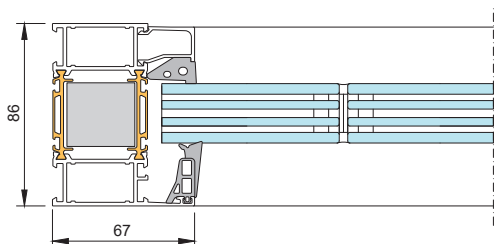
Karm/dørblad, smalprofil



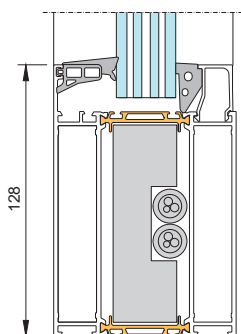
Dør med karmprofil ved høyde over 2500 mm



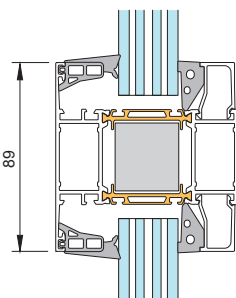
Dørblad modulprofil med ledning



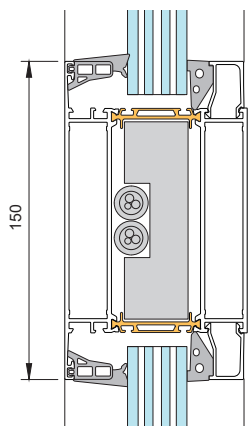
Brannklasse EI 60: Karm med Butt joint-glassystem



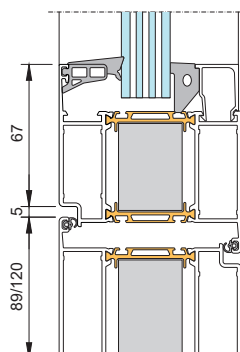
Karm med ledning



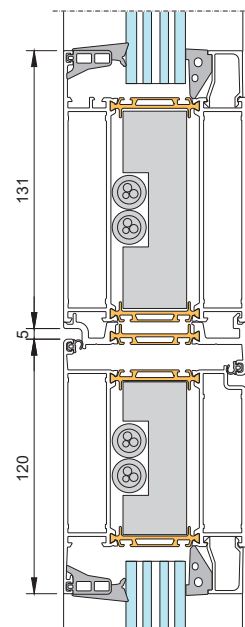
Sprosseprofil



Sprosseprofil med ledning

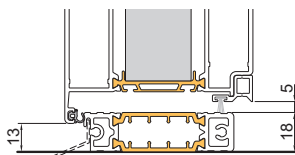


Dørblad med integrert overlys i dørkarm

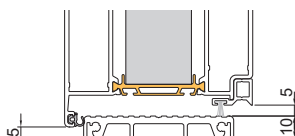


Dørblad modulprofil med overlys og ledning

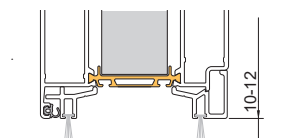
Eksempel, terskel Dør 2086 EI / EI2 60



Dør med anslagstetting mot terskel



Dør med anslagstetting mot terskel



Dør med børsteliste i underkant

Hydro Building Systems
Kjeller Vest 6
2007 Kjeller
www.sapa.no



By Hydro