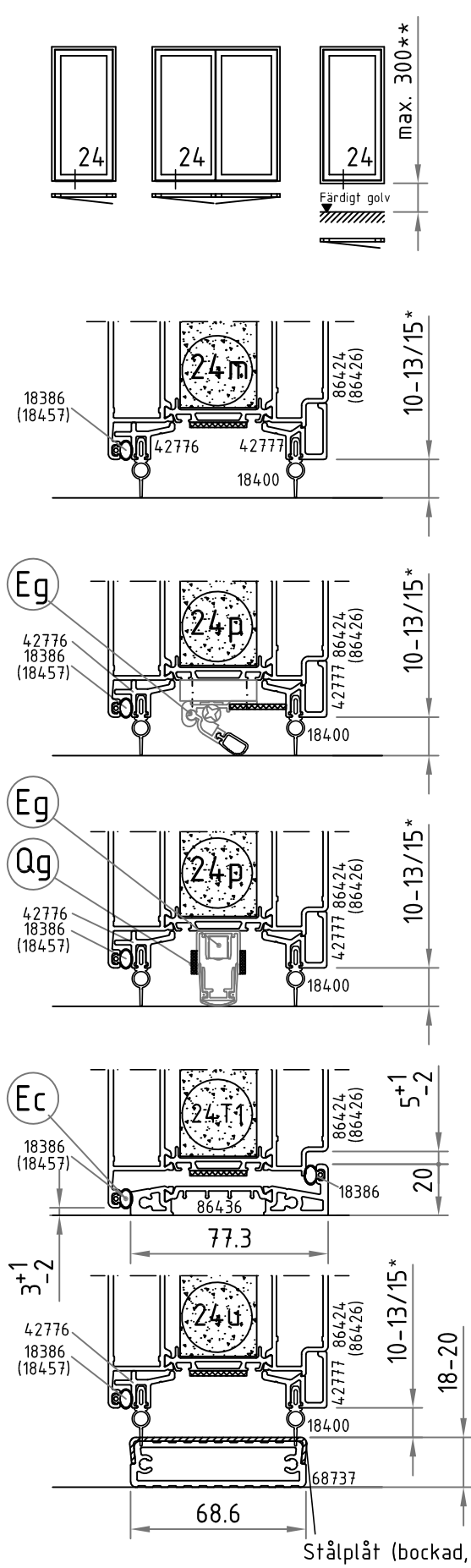
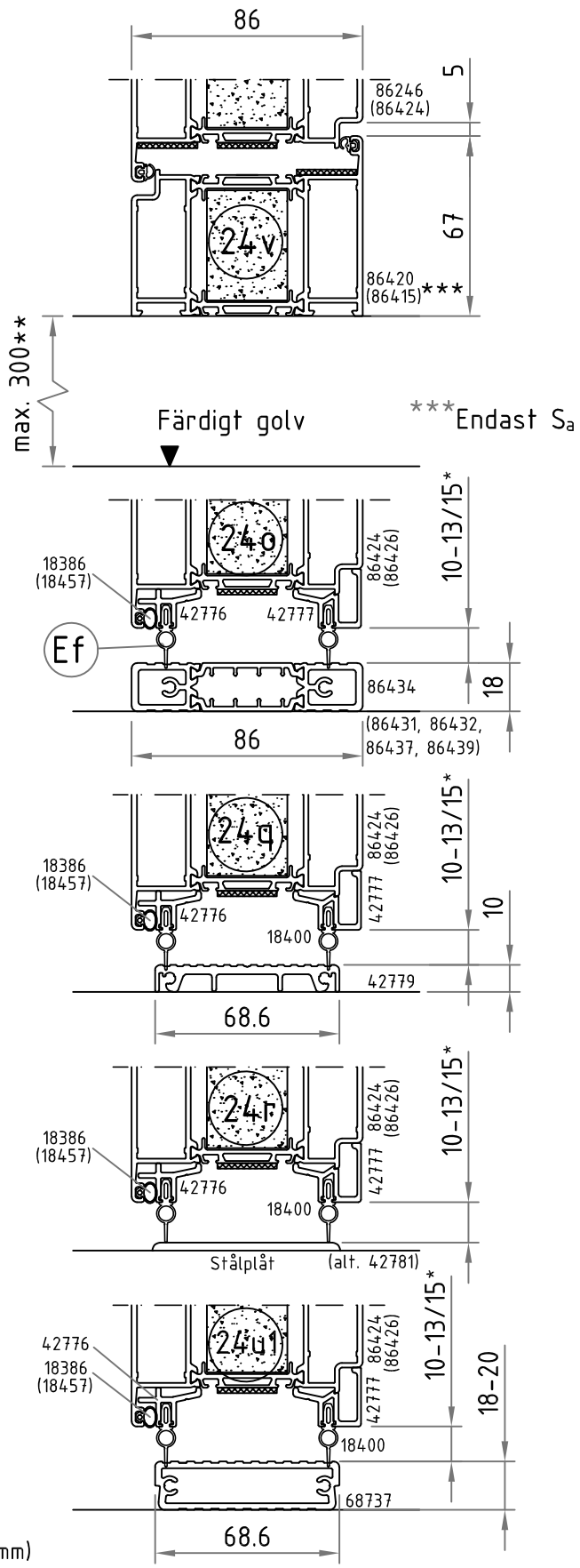


Copyright Sapa Building System AB. Rätt till ändringar förbehålles. We reserve the right to change the drawing.



**Underkant av dörren får flyttas upp 300mm över färdigt golv. Gäller samtliga alternativ.



För alla detaljer finns motsvarande med inåtgående dörrblad (86423 och 86425), t.ex 34m, 34o och 34p.

*För S_a max. 15 mm och S₂₀₀ max. 13 mm

sapa: buildingsystem	Detalj 24 Tröskelalternativ EI 30 S _a /S ₂₀₀	BRANDPARTI 2086		
		1:2,5	22-03	TG2000-1215