

# SAPA FASADKOMPLEMENT

FLERA VALMÖJLIGHETER FÖR FUNKTION OCH UTSEENDE



**sapa:**

By  Hydro

# Interiöra stomprofiler

Stomprofiler i rektangulär, T- eller I-form. Det går även att kombinera de olika formerna för att uppnå önskat uttryck. Genom att välja två olika djup på stomprofiler blir anslutningar ofta mjukare och snyggare.

Ett brett sortiment  
av profiler för interiör design.



*Stomprofil med T-form finns i flera olika djup. Kombinera gärna olika profildjup eller kombinera med en vertikal rektangulär profil. T-profil finns för 4150, 4150 SX och 4150 SSG.*

*Stomprofil i rektangulär form finns i flera olika djup. Exemplet visar en kombination av rektangulär och T-formad profil.*

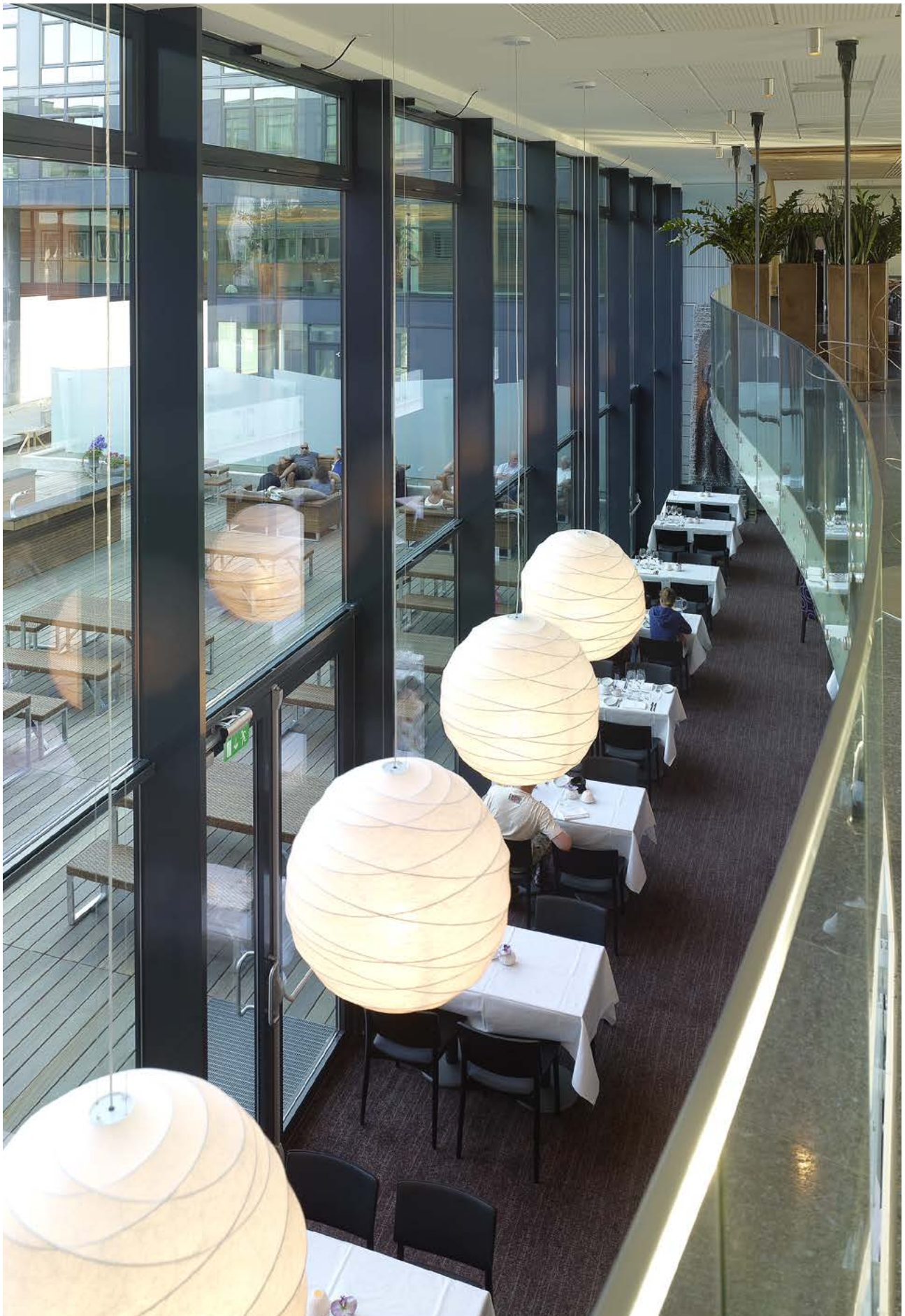


*Stomprofil i rektangulär form finns i flera olika djup. Kombinera gärna olika profildjup på liggande och stående profil. Rektangulär form för samtliga system.*

*Stomprofil med I-form finns i olika djup. Kombinera gärna olika profildjup eller kombinera med en horisontell rektangulär eller T-formad profil. I-profil finns för 4150, 4150 SX och 4150 SSG.*







Höga, grålackerade rektangulära stomprofiler skapar en spännande interiör på Farris Bad, Hotellanläggning och Spa, i Larvik, Norge.

# Glas

**Val av glas.** Beroende på behov av komfort och energikrav finns flera alternativ. Det finns en stor mängd olika glas för funktioner som t.ex. person-säkerhet, inbrottskydd, brandskydd, ljudreduktion, smutsavvisning, solskydd och energibesparing. Det går även att screentrycka på glas i olika mönster eller använda färgat glas.

**Viktigt att tänka på.** Glasytor som är oskyddade och placerade så att personer kan komma i kontakt med dem, ska utformas så att risken för personskador begränsas. De glasytor som avses skall dimensioneras för dynamisk påverkan av en människa. Beakta gällande normer och krav.

Dimensioneringstabeller finns på [sapabuildingsystem.se](http://sapabuildingsystem.se)  
Kontakta oss gärna för övriga frågor 020-74 20 60

## Fasad 4150

Falsdjup	Glastjocklek
19 mm	4-10 mm
41 mm	23-30 mm
45 mm	27-34 mm
51 mm	33-40 mm
59 mm	41-48 mm

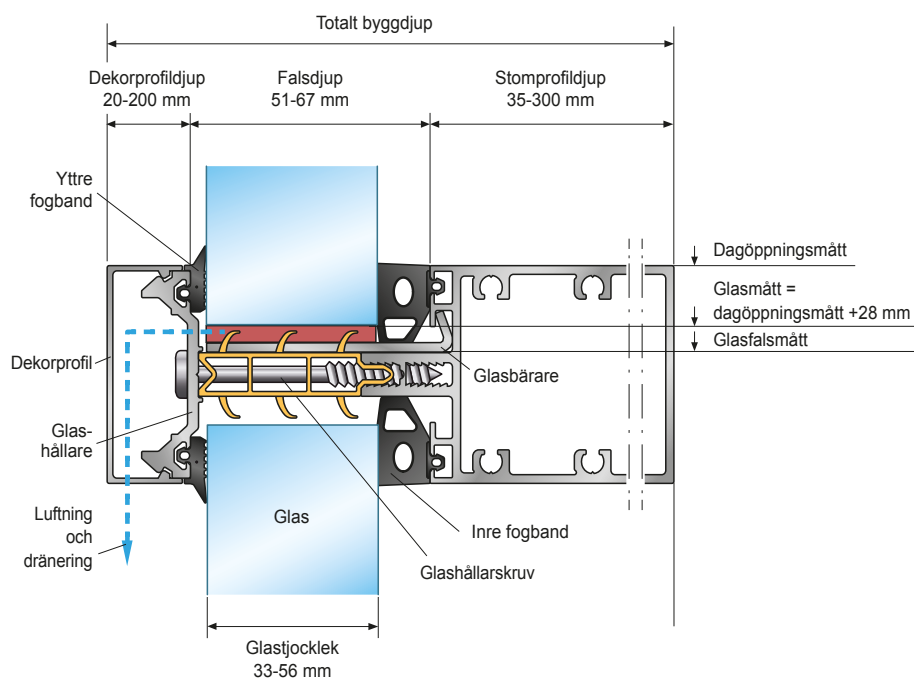
## Fasad 4150 SX

Falsdjup	Glastjocklek
51 mm	33-40 mm
59 mm	41-48 mm
67 mm	49-56 mm

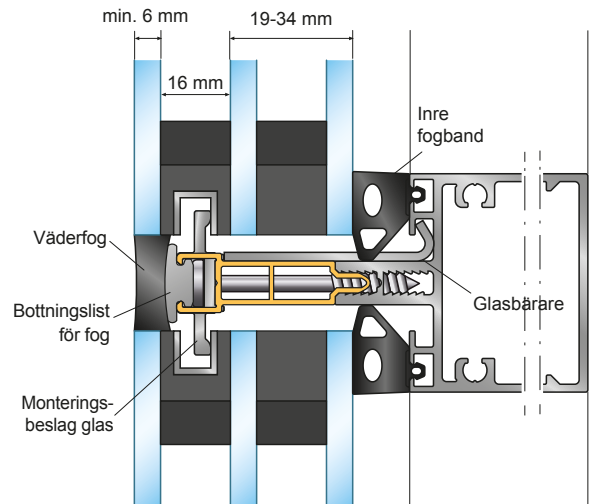
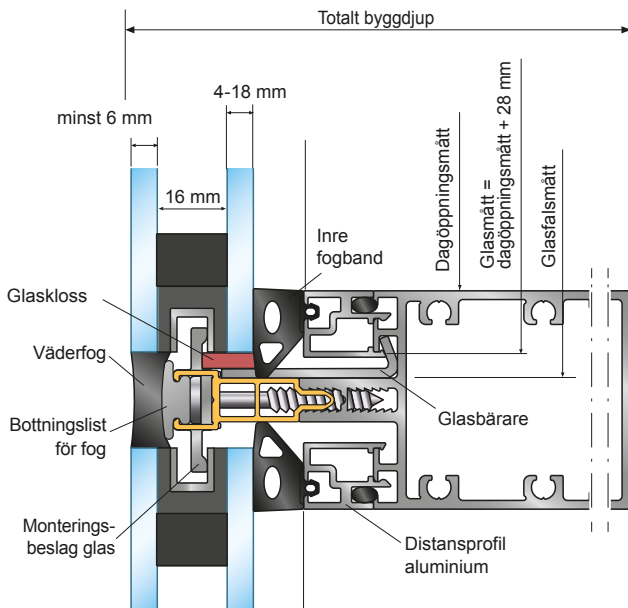
## Fasad 5050 SG

Falsdjup	Glastjocklek
21 mm	6-11 mm
41 mm	26-31 mm
45 mm	30-35 mm
51 mm	36-41 mm
61 mm	46-51 mm

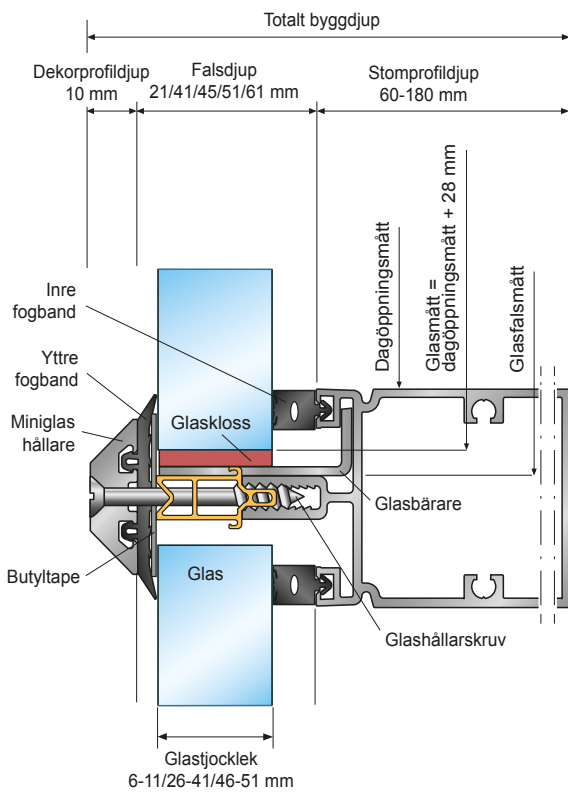
## Glas 4150 SX



Glas 4150 SSG



Glas 5050 SG



# Fyllningar

**Val av fyllning.** Vissa delar av partiet kan eller måste förses med fyllningar. Viktigt att tänka på är underlaget och ytskiktet till dem. Är fyllningarna utsatta för tunga stötar eller mekanisk belastning bör man välja underlag av tåligt skivmaterial samt ytskikt som rostfri eller glasemaljerad stålplåt.

Dimensioneringstabeller finns på [sapabuildingsystem.se](http://sapabuildingsystem.se)  
Kontakt oss gärna för övriga frågor 020-74 20 60

## Fyllning för Sapa Fasadsystem 4150/SX/SSG

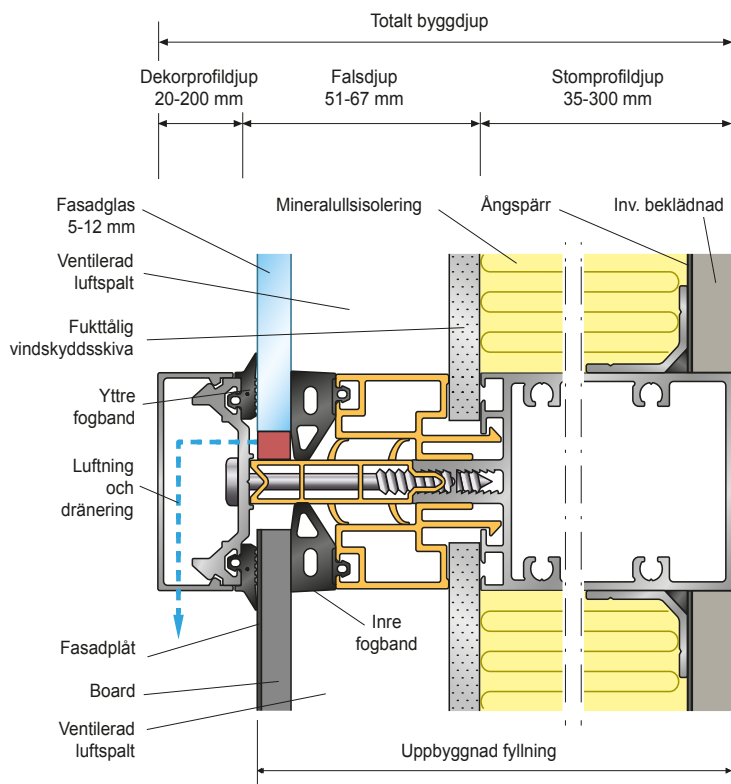
Fyllning $U_g$ W/m <sup>2</sup> K (mittpunkt).	0,65	0,48	0,38	0,31	0,27	0,21
Profildjup	60	80	100	120	140	180

## Fyllning Vakumpanel för

### Sapa Fasadsystem 4150/SX/SSG/5050 SG

Fyllning $U_g$ W/m <sup>2</sup> K (mittpunkt).	0,29	0,28	0,18	0,16
Distanslist	16	18	24	28
Paneltjocklek	26-28	26-28	31-35	31-35

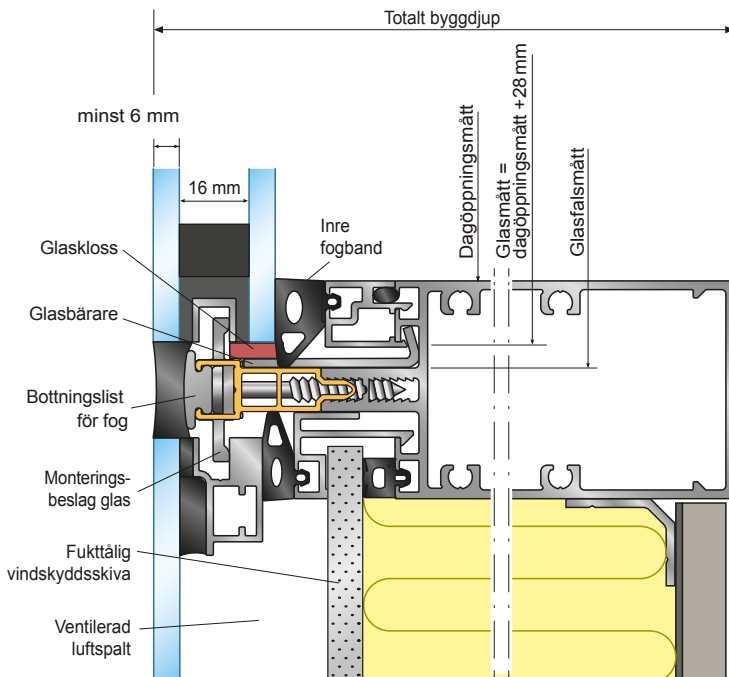
## Fyllning 4150 SX







Fyllning 4150 SSG



# Öppningsbara enheter i fasad

Vi har tagit fram fönster med olika design- och funktionslösningar för komfortventilation, rökgasventilation och utrymning. Fönstren kan kompletteras med mekaniska eller motordrivna stängningsbeslag.

Våra byggsystem för dörrar har ett brett användningsområde med möjlighet till flera funktioner. Våra dörlösningar passar till kontor, sjukhus, skolor och universitet, bostadshus, industrier, förvaltningar, idrottshallar, utställningshallar, arenor och köpcentra.

**Måttsätt.** Vi har inga modulmått som begränsar.

**Funktionsanpassa** för skydd och säkerhet, brand och utrymning, fria öppningsmått, stabilitet, beslagning, fyllning, glas m.m.

**Formge** genom profilval, ytbehandling, beslagning, proportioner och materialval, glas eller fyllning m.m.

Anpassa och formge.

Inga modulmått som begränsar.





	Dörrar				Fönster	
Fasad	2050 Dörr	2060 Dörr	2086/2086 SX Dörr	2050/2074 Skjutedörr	1086/1086 SX inåtgående	4074 utåtgående
4150	▪	▪	▪	▪	▪	▪
4150 SX			▪	▪	▪	▪
4150 SSG			▪	▪		▪
5050 SG			▪	▪		▪

## Dörrar



4150 med dörr 2086 SX.



4150 SX med dörr 2086 SX.



5050 SG med dörr 2086 SX.

## Fönster



4150 SX med inåtgående öppningsbart fönster 1086 SX.



4150 med utåtgående öppningsbart fönster 1086.



4150 med inåtgående öppningsbart blockfönster 1086.



4150 med utåtgående öppningsbart fasadfönster 4074.



5050 SG med utåtgående öppningsbart fasadfönster 4074.



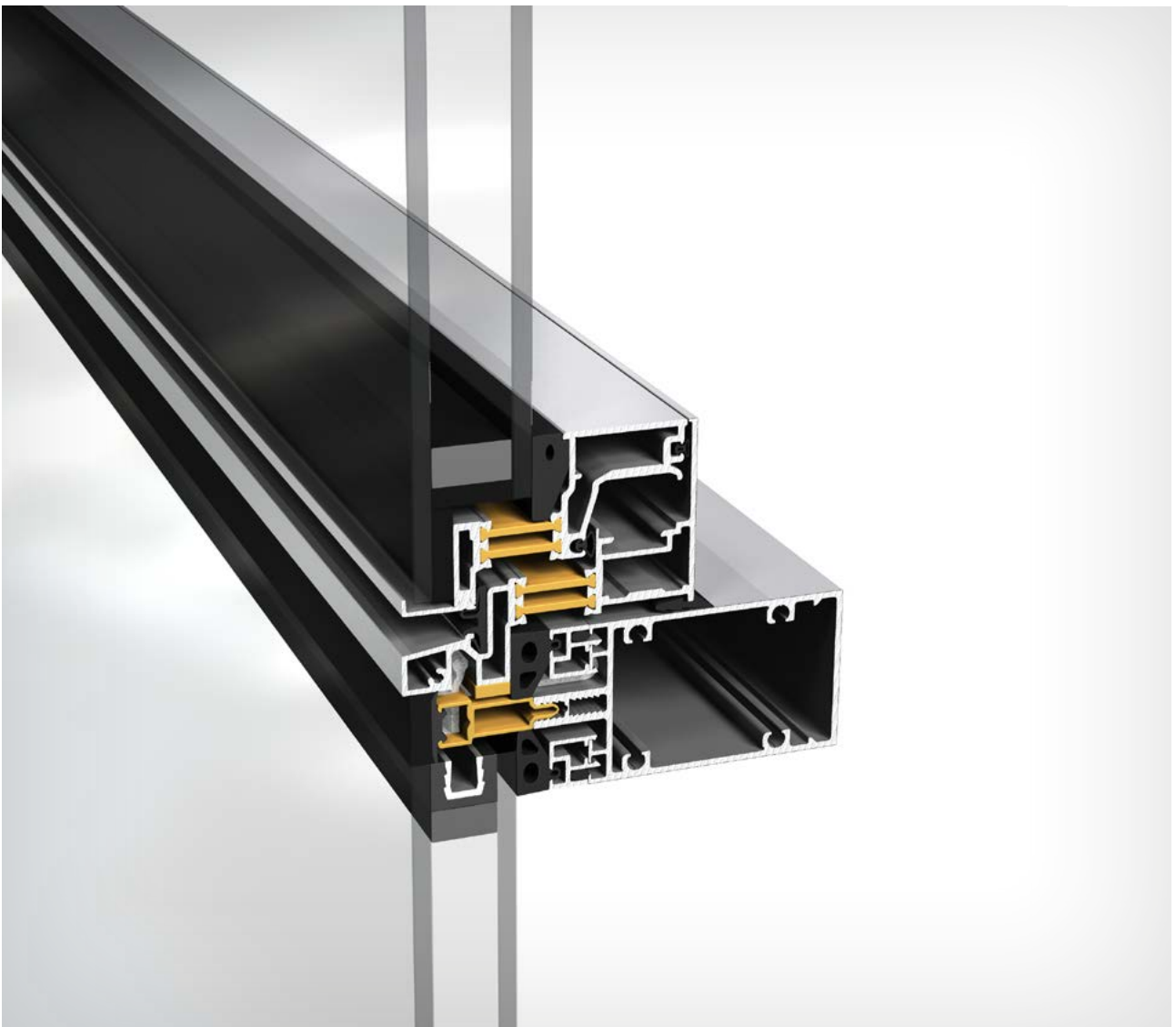
4150 SSG med utåtgående öppningsbart fasadfönster 4074.

# Sapa Fasadfönster 4074

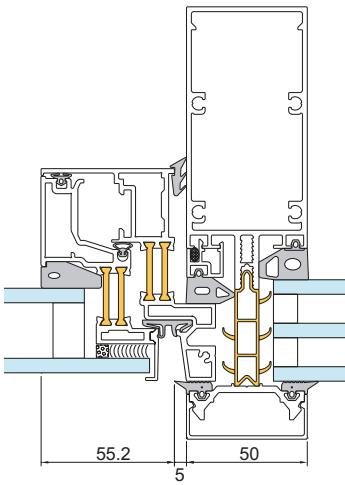
Fönster 4074 är anpassat för integrering i fasadsystemet. Fönstret kan utföras som horisontellt- eller vertikalt glidhängt utåtgående.

Yttre glaset i isolerrutan är överkragande och limmas mot bågprofilen. Glaset är säkrat mot bågprofilen med en säkringsprofil som täcker glaset ca 5 mm runt om. Säkringsprofilen är svartanodiserad som standard för att matcha den mörka delen av glaset. Öppningsvinkel är upp till ca 30 grader för fönstret.

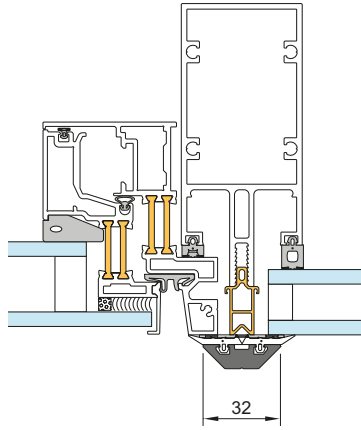
Fönster med dold båge,  
anpassat för integrering  
i fasadsystemet.



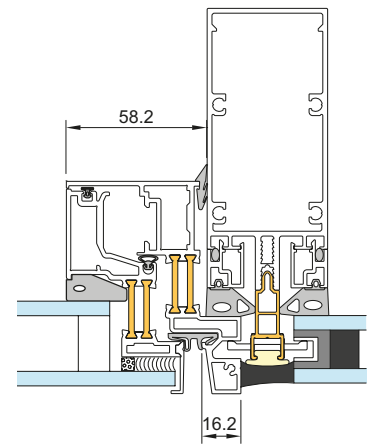
4150 SSG med utåtgående öppningsbart fasadfönster 4074. Säkringsprofilen är svartanodiserad för visualiseringen, svart är std.



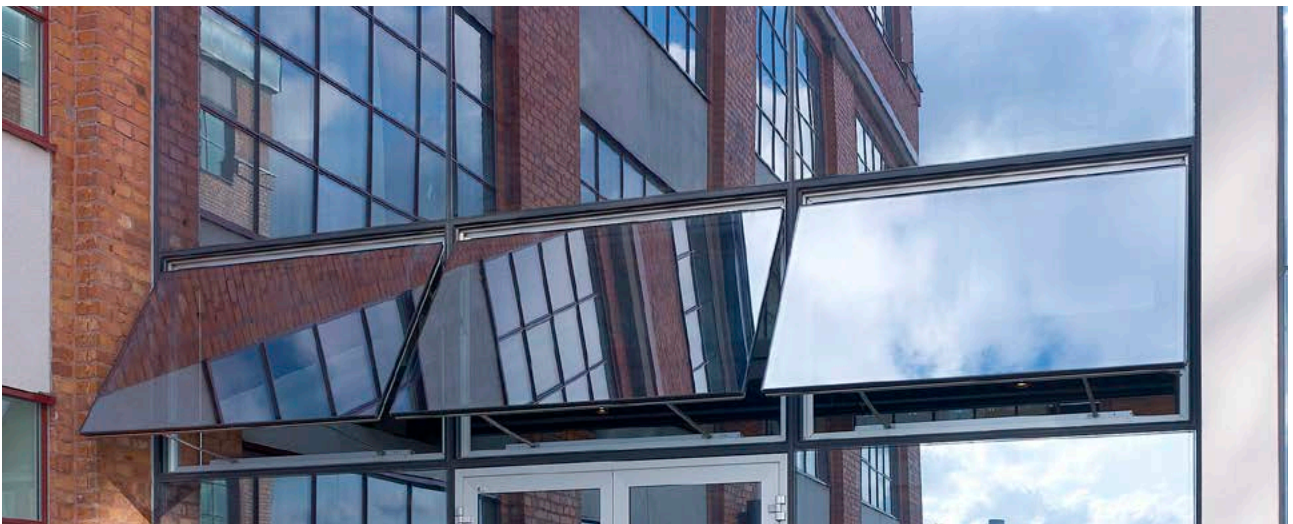
Fasadfönster 4074 i fasad 4150 SX



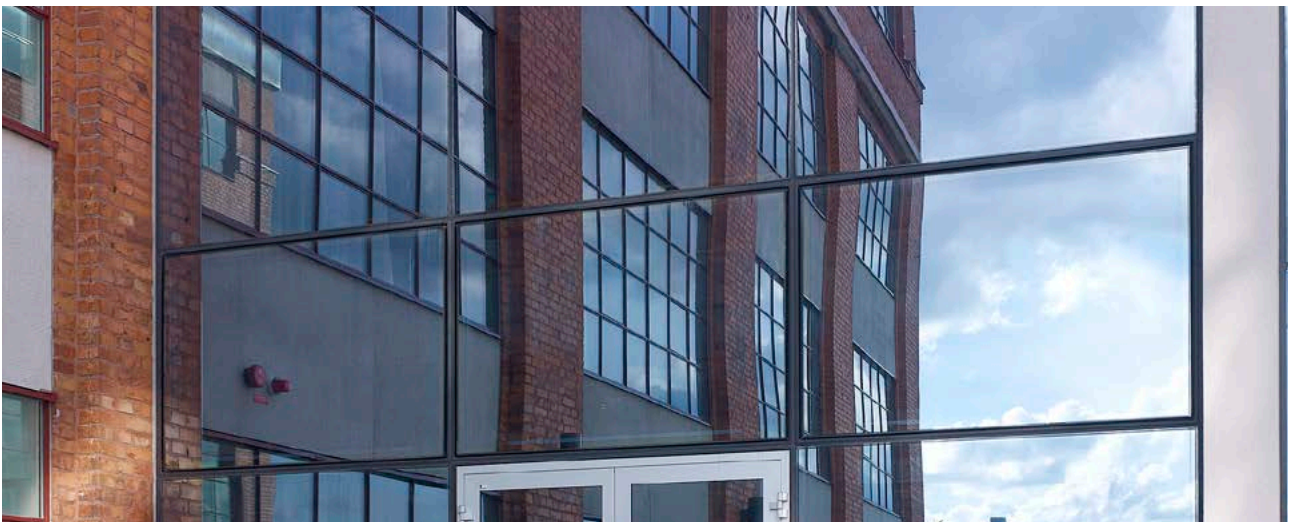
Fasadfönster 4074 i fasad 5050 SG



Fasadfönster 4074 i fasad 4150 SSG



Fasadfönster 4074, öppet läge.



Fasadfönster 4074, stängt läge.



**sapa:**

By  **Hydro**

## Hydro Building Systems, Region North

<b>Sweden</b> SE-574 81 Vetlanda T +46 (0)383 942 00 E sapa.se@hydro.com	<b>Norway</b> NO-2027 Kjeller T +47 63 89 21 00 E sapa.no@hydro.com	<b>Denmark</b> DK-8240 Risskov T +45 (0)86 16 00 19 E sapa.dk@hydro.com	<b>Finland</b> FI-02180 Espoo T +358 (0)9 867 82 80 E system.fi@hydro.com	<b>Lithuania/Estonia/Latvia</b> LT-02244 Vilnius T +370 (0)5 210 25 87 E sapa.lt@hydro.com	<b>Poland</b> 92-620 Łódź, Polska T +48 (0)42 683 63 73 E sapa.pl@hydro.com
---	--	--	--	---	--

sapabuildingsystem.com