

VIKFÖNSTERDÖRR

SAPA 1086 FD

HÖGISOLERAD VIKFÖNSTERDÖRR MED LÅGT U-VÄRDE

SAPA vikfönsterdörr 1086 FD grundar sig på en beprövad och stabil konstruktion med 86 mm djupa profiler som ger möjlighet till stora öppningar med upp till 7 vikbara dörrblad. De integrerade gångjärnen och dolda beslagen ger en stilren design.

Prestanda

- SAPA vikfönsterdörr 1086 FD finns i utåt- eller inåtgående utförande och grundar sig på en stabil konstruktion med 86 mm djupa profiler.
- Den är grundisolerad med 42 mm glasfiberarmerade polyamidlister för ett lågt U-värde.
- Möjlighet finns till stora öppningar med upp till 7 vikbara dörrblad.
- Exklusiv gångjärnsfunktion integrerad i profilen.
- Fals för glas och fyllning: 20–56 (64) mm.
- Max bågbredd: 1100 mm.
- Max båghöjd: 2750 mm.
- Max bågvikt: 100 kg.

Termisk prestanda

- U-värde ner till 0,9 W/m²K (U_g = 0,5 W/m²K, storlek H 3500 x B 2460 mm, 3-delad).

Täthetsprestanda

- Lufttäthet: klass 4 enligt EN 12207.
- Vattentäthet: 3A eller 9A beroende på utförande.
- Vindlast: C2 eller C3 beroende på partihöjd.

Utförande

- Som 3-, 4-, 5-, 6- eller 7-delad, inåt- eller utåtgående.
- Välj mellan tre olika tröskelalternativ.
- Integrerade gångjärn och dolda beslag.

Framställt av förnybar energi

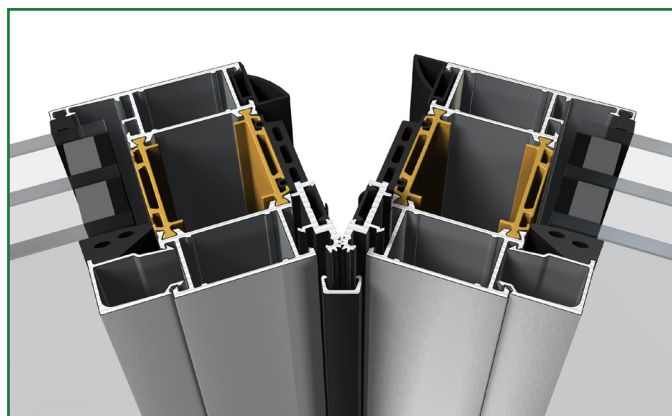
- SAPA vikfönsterdörr 1086 FD är tillverkad i Hydro REDUXA. Aluminium framställt av förnybar energi från vatten, vind och sol. Hydro REDUXA har ett maximalt koldioxidavtryck på 4,0 kg CO₂ per kilo producerad aluminium. Det motsvarar mindre än en fjärdedel av det globala genomsnittet.

Termisk prestanda: ner till 0,9 W/m²K (U_g = 0,5 W/m²K, storlek H 3500 x B 2460 mm, 3-delad)
Lufttäthet: klass 4 enligt EN 12207
Vattentäthet: 3A eller 9A beroende på utförande
Vindlast: klass C2 eller C3 beroende på partihöjd
Glas- eller fyllningstjocklek: 20–56 (64) mm
Maximalt bågmått: bågbredd: 1100 mm, båghöjd: 2750 mm
Maximal bågvikt: 100 kg



sapa:

By  Hydro



Exklusivt från SAPA

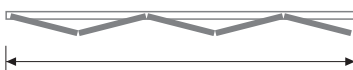
Som experter på aluminiumprofiler har vi tagit fram en smart och "osynlig" gångjärnsfunktion integrerad i profilen.

Kombinationsmöjligheter

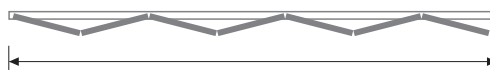
Karmyttermått med hög tröskel: Höjd = max 2785 mm
Fritt höjdmått med hög tröskel: Karmyttermått - 138 mm



Karmyttermått:
maxbredd 3508 mm
Fri öppningsbredd:
Karmyttermått - 487 mm



Karmyttermått:
maxbredd 5734 mm
Fri öppningsbredd:
Karmyttermått - 696 mm



Karmyttermått:
maxbredd 6600 mm
Fri öppningsbredd:
Karmyttermått - 905 mm

Karmyttermått med låg tröskel: Höjd = max 2785 mm
Fritt höjdmått med låg tröskel: Karmyttermått - 82 mm

Hydro Building Systems Sweden AB
 Metallvägen
 574 81 Vetlanda
www.sapa.se

sapa:

By  Hydro