

## FASADE

# SAPA 5050 SG

## FASADESYSTEM MED STOR FRIHET I UTTRYKKET

SAPA 5050 SG tilbyr mange muligheter i utførelse og design. Med dette produktet er det mulig å få et utvendig design med så små glassholderne som mulig. Den utvendige minimalistiske glasslisten etterligner Structural Glazing.

### Ytelse

- SAPA 5050 SG har isolatorer som gir god isolering og god støtte til glassholderne.
- Profildybde 25–220 mm.
- Glasstykkelse 26–51 mm.
- Isolersteg i PVC.
- Enheter som kan åpnes for ventilering eller røykventilering.

### Termisk ytelse

- $U_{cw} = 1,2 \text{ W/m}^2\text{K}$  med glas  $U_g = 1,0 \text{ W/m}^2\text{K}$  och 5 % profilandel.

#### SAPA Fasadesystem 5050 SG, 2-lags glass

Profilandel	1,0	1,1	1,2	1,3	1,4	1,5	1,6
5%	1,2	1,3	1,4	1,5	1,6	1,7	1,8
10%	1,4	1,5	1,5	1,6	1,7	1,8	1,9
15%	1,5	1,6	1,7	1,8	1,9	2,0	2,1

#### SAPA Fasadesystem 5050 SG, 3-lags glass

Profilandel	0,5	0,6	0,7	0,8	0,9	1,0
5%	0,65	0,74	0,84	0,93	1,0	1,1
10%	0,80	0,89	0,98	1,1	1,2	1,2
15%	0,95	1,0	1,1	1,2	1,3	1,4

Glasstykkelse: 26-41, 46-51 mm  
 Basisprofiler: Rektangulære, I-profiler, T-profiler  
 Dybde basisprofil: 25–220 mm  
 Lufttetthet: klasse A4 iht. NS-EN 12207  
 Regntetthet: klasse 9A iht. NS-EN 12208

### Tetthet

- Lufttetthet: Klasse A4 iht. NS-EN 12152.
- Regntetthet: Klasse R7 iht. NS-EN 12154.

### Utførelse

- Minimalistisk design .
- Beregnet for utvendig fasade, men kan også monteres innvendig.
- Systemløsning for komplettering med dører og/eller vinduer. SAPA 2086, 1086 eller 4074.

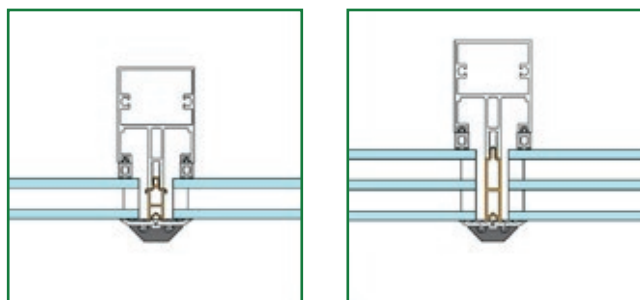
### Lavt karbonavtrykk

SAPA 5050 SG leveres med profiler i Hydro CIRCAL<sup>®</sup>, som består av minst 75 % resirkulert aluminium fra tidligere brukte byggprodukter. Hydro CIRCAL<sup>®</sup> er en aluminiumlegering av førsteklasses kvalitet med et gjennomsnittlig karbonavtrykk på 2,3 kg CO<sub>2</sub>/kg aluminium.





Autopartner i Skövde med SAPA Fasade 5050 SG



5050 SG for 2- eller 3-lags isolerglass

De innvendige basisprofilene har en rektangulær form. Dekorprofiler finnes i flere utførelser. Systemet kan enkelt suppleres med enheter som kan åpnes.

Den samme glassholderen kan benyttes både vertikalt og horisontalt. Enkel montering forenkler byggeprosessen. Glassing gjøres alltid fra utsiden.

Hydro Building Systems  
Kjeller Vest 6  
2007 Kjeller  
[www.sapa.no](http://www.sapa.no)

**sapa:**

By  Hydro