

FASADE

Sapa 4150 SX/PH

ENERGIEFFEKTIV LØSNING MED SPESIALDESIGNET ISOLATOR

SAPA 4150 SX/PH klarer de strenge energikravene for passivhus som stilles av det tyske sertifiseringsorganet ift Rosenheim. Systemet oppnår lave $U_{cw} = 0,66 \text{ W/m}^2\text{K}$. Profilen er energieffektiv, og mange forskjellige utvendige dekorlister gir stor valgfrihet for eksteriørets uttrykk.

Ytelse

- SAPA 4150 SX/PH er en rektangulær profil i ulike dybder for å klare aktuell last.
- Profilbredde 50 mm.
- Dybde basisprofil 35-300 mm for SX.
- Dybde basisprofil 120-300 mm for PH.
- Glasstykkelse inntil 64 mm.
- Kan kompletteres med åpningsbare enheter.
- PH er passivhussertifisert iht. ift Rosenheim.
- Høye isoleringsegenskaper ved hjelp av nytvirket isolator og innvendige pakninger.

Termiske ytelse

- PH-systemet oppnår lave $U_{cw} = 0,66 \text{ W/m}^2\text{K}$ iht. ift Rosenheim.

Tetthet

- Lufttetthet: klasse AE1200 iht. NS-EN 12152.
- Regntetthet: klasse RE1200 iht. NS-EN 12154.
- Motstand mot vindlast: 2000 Pa iht. NS-EN 13116.

Sikkerhet

- Innbruddsklasse RC2 eller RC3 iht. NS-EN 1627.

Utførelse

- Kan enkelt kompletteres med våre åpningsbare enheter.
- Stort sortiment av rammeprofiler i flere dybder.
- I- og T- profiler som gir stor designfrihet.
- Store muligheter for utvendig utforming med dekorprofiler.
- Kan utstyres med vår ADD-glassholder for enkel montering av solceller, solskjerming, skilt, lynavledere, nedløpsrenner, takrenner etc.

Lavt karbonavtrykk

Sapa 4150 SX/PH leveres med profiler i Hydro CIRCAL[®], som består av minst 75 % resirkulert aluminium fra tidligere brukte byggprodukter. Hydro CIRCAL[®] er en aluminiumlegering av førsteklasses kvalitet med et gjennomsnittlig karbonavtrykk på 2,3 kg CO₂/kg aluminium.

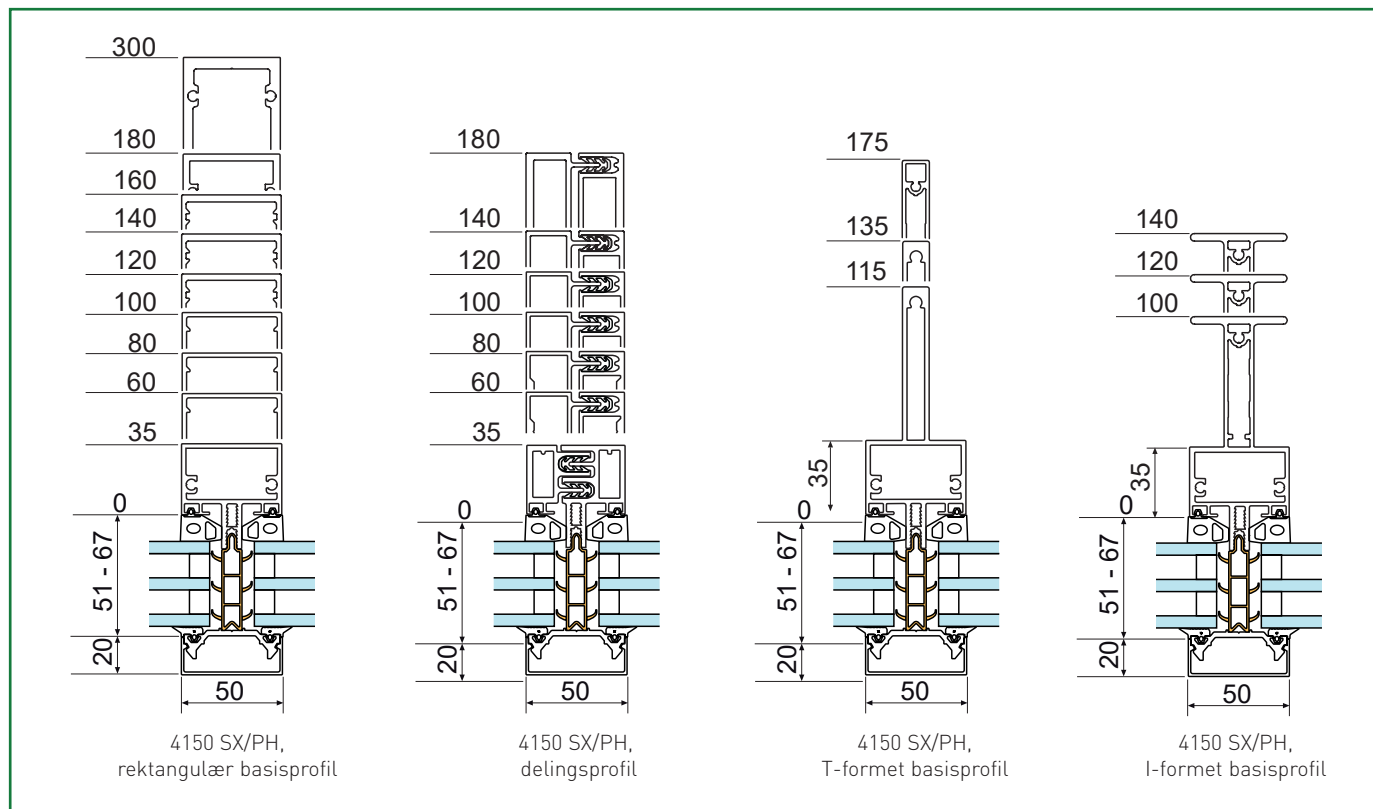
Termisk ytelse: U_{cw} -verdi = 0,66 W/m²K
Lufttetthet: klasse AE1200 iht. NS-EN 12152
Regntetthet: klasse RE1200 iht. NS-EN 12154
Motstand mot vindlast: 2000 Pa iht. NS-EN 13116
Lydreduksjon: R_{cw} = 38-50 dB
Innbruddsklasse: klasse RC2 og RC3 iht. NS-EN 1627
Glasstykkelse: inntil 64 mm



sapa:

By  Hydro

Fasadesystem 4150 SX/PH, profiler og basisprofiler



SAPA Fasadesystem 4150 SX/PH, 3-lags glass

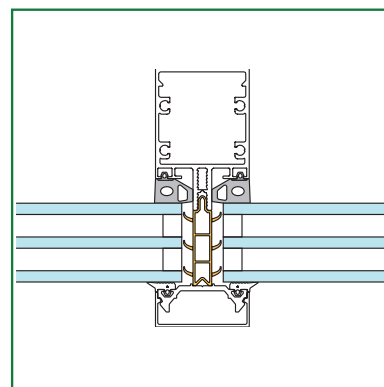
Glass, U_g W/m²K (midtpunkt). Distanselist varm kant

Profilandel	0,5	0,6	0,7	0,8	0,9	1,0
5%	0,59	0,68	0,78	0,87	0,97	1,1
10%	0,69	0,78	0,87	0,96	1,0	1,1
15%	0,79	0,88	0,96	1,0	1,1	1,2

Profilandel 5%: Glasstørrelse ca. 2500 x 3000 mm

Profilandel 10%: Glasstørrelse ca. 1100 x 1500 mm

Profilandel 15%: Glasstørrelse ca. 800 x 800 mm



4150 SX/PH, 3-lags isolerglass



Hydro Building Systems
Kjeller Vest 6
2007 Kjeller
www.sapa.no

sapa:

By  Hydro