

SAPA FACADEKOMPLETTERING

FLERE VALGMULIGHEDER
FOR FUNKTION OG UDSEENDE

sapa:

By  Hydro

Indvendige basisprofiler

Basisprofiler i rektangulær, T- eller I-form. Det er muligt at kombinere de forskellige former for at opnå det ønskede udtryk. Forskellige dybder og typer af basisprofiler kan anvendes som designelement.

Et bredt sortiment af profiler til indvendigt design.

Designeksempler



Basisprofil med T-form fås i flere forskellige dybder. Der kan kombineres forskellige profildybder eller kombineres med et vertikalt, rektangulært profil. T-profil fås til 4150, 4150 SX og 4150 SSG.

Basisprofil i rektangulær form fås i flere forskellige dybder. Eksemplet viser en kombination af rektangulært og T-formet profil.



Basisprofil i rektangulær form fås i flere forskellige dybder. Der kan kombineres forskellige profildybder på liggende og stående profiler. Rektangulær form til samtlige systemer.

Basisprofil med I-form fås i forskellige dybder. Der kan kombineres forskellige profildybder eller kombineres med et horisontalt, rektangulært eller T-formet profil. I-profil fås til 4150, 4150 SX og 4150 SSG.





Høje, grålakerede, rektangulære basisprofiler skaber et spændende interiør på Farris Bad, hotel- og spaanlæg i Larvik, Norge

Glas

Valg af glas. Afhængigt af komfortbehov og energikrav er der flere valgmuligheder. Der fås en lang række glastyper til funktioner som f.eks. person-sikkerhed, indbrudssikring, brandsikring, lyddæmpning, smudsafvisning, solafskærmning og energibesparelse. Du kan også få glas med screentryk i forskellige mønstre eller farvet glas.

Nogle ting, du bør overveje: Glasflader, som er ubeskyttede og placeret således, at personer kan komme i kontakt med dem, skal udformes på en sådan måde, at risikoen for personskader minimeres. De pågældende glasflader skal dimensioneres til dynamisk personbelastning. Vær opmærksom på gældende normer og krav.

*Dimensioneringstabeller kan findes på sapabuildingsystem.dk
Du er velkommen til at kontakte os med spørgsmål.*

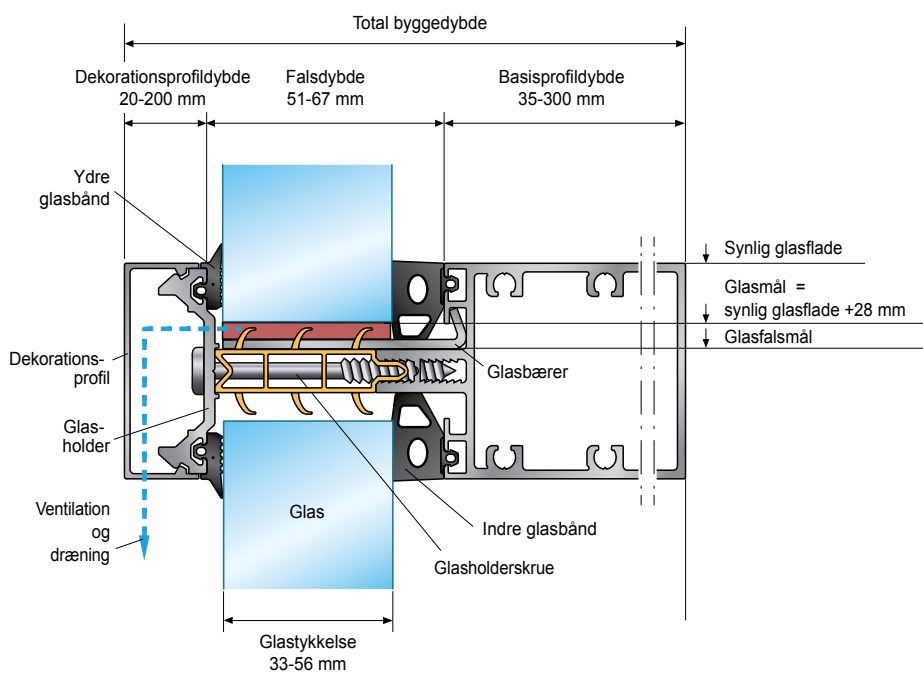
Facade 4150

Falsdybde	Glastykkelse
19 mm	4-10 mm
41 mm	23-30 mm
45 mm	27-34 mm
51 mm	33-40 mm
59 mm	41-48 mm

Facade 4150 SX

Falsdybde	Glastykkelse
51 mm	33-40 mm
59 mm	41-48 mm
67 mm	49-56 mm

Glas 4150 SX



Fyldninger

Valg af fyldning. Visse dele af partiet kan forsynes med fyldninger. Det er vigtigt at overveje, hvilke dele og overflader de skal bestå af. Er fyldningerne udsat for tunge stød eller mekanisk belastning, bør man vælge underlag af robust plademateriale samt overfladelag som f.eks. rustfri eller glasemaljerede stålplader.

*Dimensioneringstabeller kan findes på sapabuildingsystem.dk
Du er velkommen til at kontakte os med andre spørgsmål.*

Fyldning til Sapa Facadesystem 4150/SX/SSG

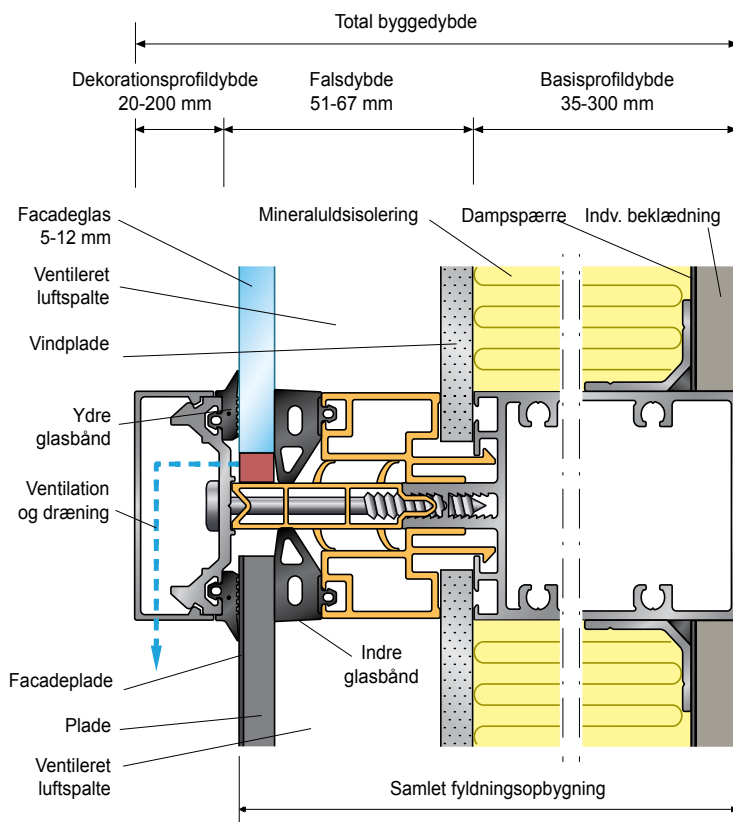
Fyldning, U_p W/m ² K (midtpunkt)	0,65	0,48	0,38	0,31	0,27	0,21
Profildybde	60	80	100	120	140	180

Fyldning Vakupanel til

Sapa Facadesystem 4150/SX/SSG/5050 SG

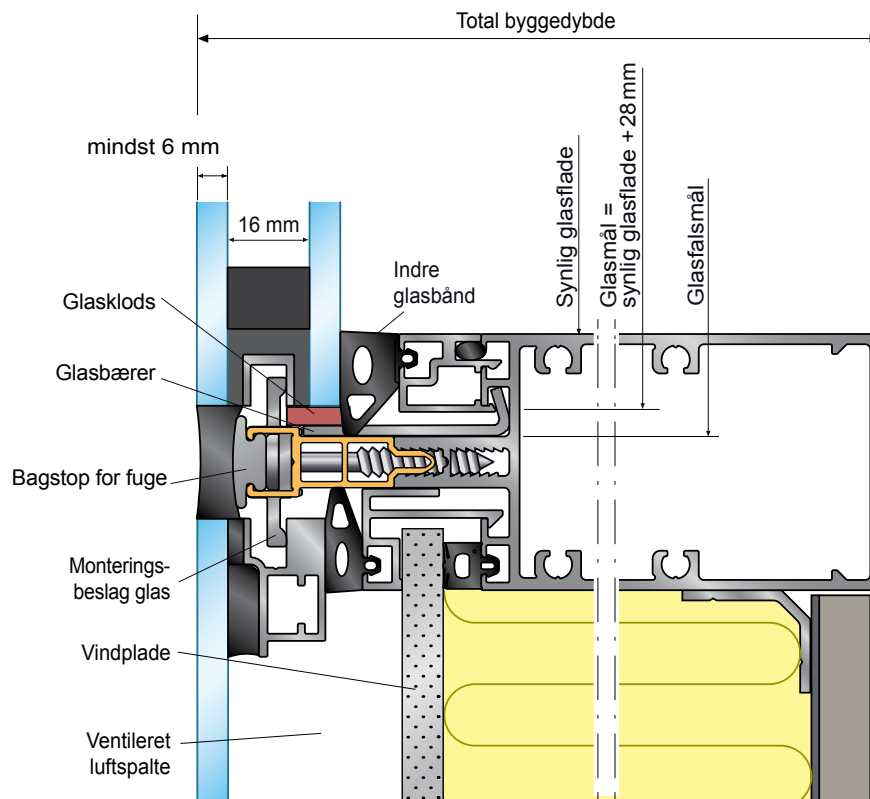
Fyldning, U_p W/m ² K (midtpunkt)	0,29	0,28	0,18	0,16
Afstandsprofil	16	18	24	28
Paneltykkelse	26-28	26-28	31-35	31-35

Fyldning 4150 SX





Fylgning 4150 SSG



Oplukkelige enheder i facade

Vi har udviklet vinduer med forskellige design- og funktionsløsninger til komfortventilation, brandventilation og evakuering. Vinduerne kan suppleres med mekaniske eller motordrevne lukningsbeslag.

Vores byggesystemer til døre har et bredt anvendelsesområde med mulighed for flere funktioner. Vores dørløsninger passer til alle typer af byggerier, både offentlige og private.

Tilpas og formgiv.

Ingen begrænsende modulmål.

Fastlæg mål. Vi har ingen begrænsende modulmål.

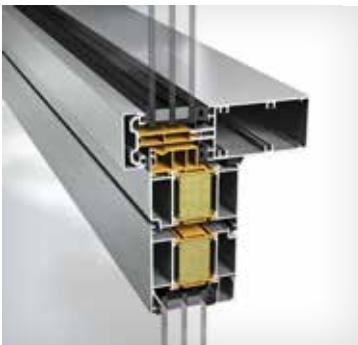
Funktionstilpasning for beskyttelse og sikkerhed, brand og evakuering, frie åbningsmål, stabilitet, beslag, fyldning, glas mv.

Formgivning via valg af profiler, overfladebehandling, beslag, proportioner og materialevalg, glas eller fyldning mv.

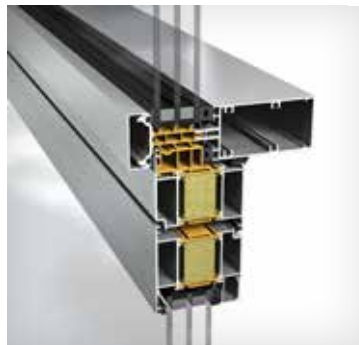


Facade	Døre				Vinduer	
	2050 dør	2060 dør	2086/2086 SX dør	2050/2074 skydedør	1086/1086 SX ind-/udadgående	4074 udadgående
4150	▪	▪	▪	▪	▪	▪
4150 SX			▪	▪	▪	▪
4150 SSG			▪	▪		▪
5050 SG			▪	▪		▪

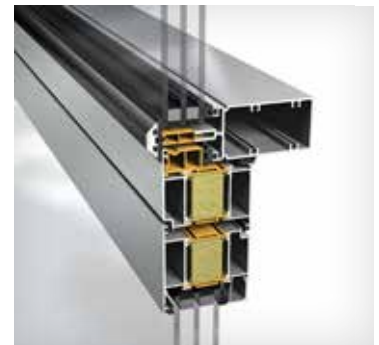
Døre



4150 med dør 2086 SX

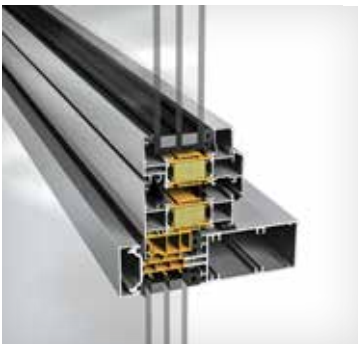


4150 SX med dør 2086 SX



5050 SG med dør 2086 SX

Vinduer



4150 SX med indadgående oplukkeligt vindue 1086 SX



4150 med udadgående oplukkeligt vindue 1086



4150 med indadgående oplukkeligt blokvindue 1086



4150 med udadgående oplukkeligt facadevindue 4074



5050 SG med udadgående oplukkeligt facadevindue 4074



4150 SSG med udadgående oplukkeligt facadevindue 4074

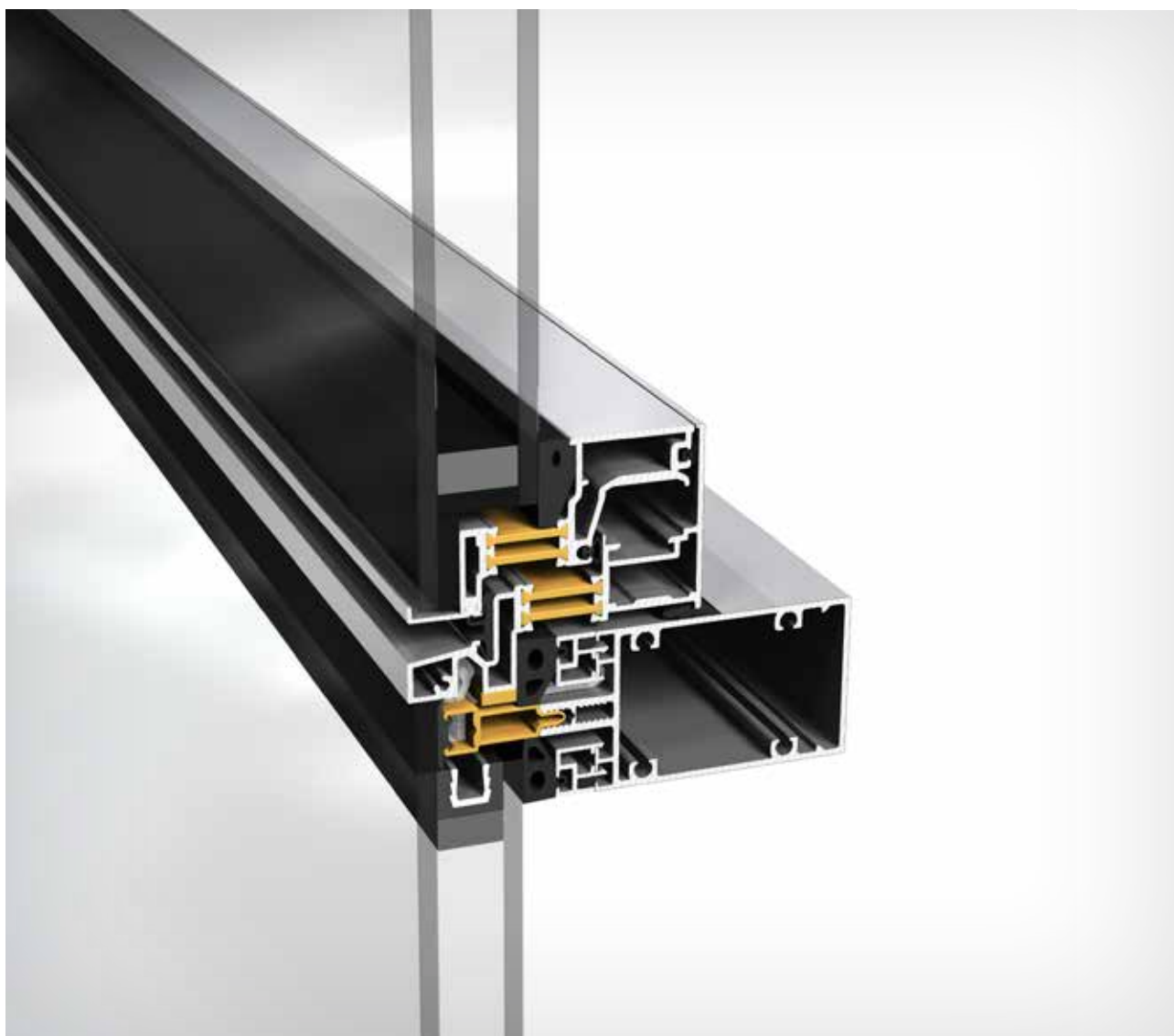
Sapa facadevindue 4074

Vindue 4074 er tilpasset til integrering i facade-systemet. Vinduet kan udføres som top- eller sidehængt udadgående vindue.

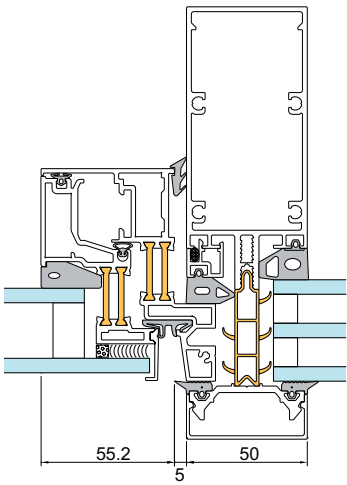
Det udvendige glas i termoruden er forsat og limes mod karmprofilet. Glasset er sikret mod karmprofilet med et sikringsprofil, der dækker glaskanten. Sikringsprofilet er som standard sortanodiseret for at matche den mørke del af glasset.

Åbningsvinklen er op til 30 grader for vinduet.

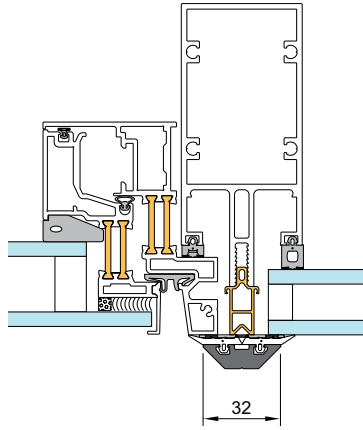
Vindue med skjult karmliste, tilpasset til integrering i facadesystemet.



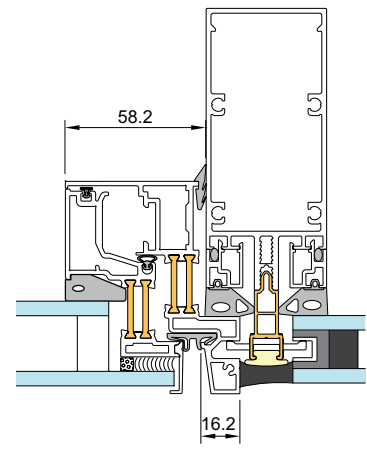
4150 SSG med udadgående oplukkeligt facadevindue 4074. Sikringsprofilet er vist som naturanodiseret på billedet. Sort er standard



Facadevinduer 4074 i facade 4150 SX



Facadevinduer 4074 i facade 5050 SG



Facadevinduer 4074 i facade 4150 SSG



Facadevindue 4074, åben tilstand



Facadevindue 4074, lukket tilstand

sapa:

By  **Hydro**

Hydro Building Systems, region North

Sweden

SE-574 81 Vetlanda
T +46 (0)383 942 00
E sapa.se@hydro.com

Norway

NO-2027 Kjeller
T +47 63 89 21 00
E sapa.no@hydro.com

Denmark

DK-8240 Risskov
T +45 8616 0019
E sapa.dk@hydro.com

Finland

FI-02180 Espoo
T +358 (0)9 867 82 80
E system.fi@hydro.com

Lithuania/Estonia/Latvia

LT-02244 Vilnius
T +370 (0)5 210 25 87
E sapa.lt@hydro.com

Poland

92-620 Łódź, Polska
T +48 (0)42 683 63 73
E sapa.pl@hydro.com

sapabuildingsystem.com