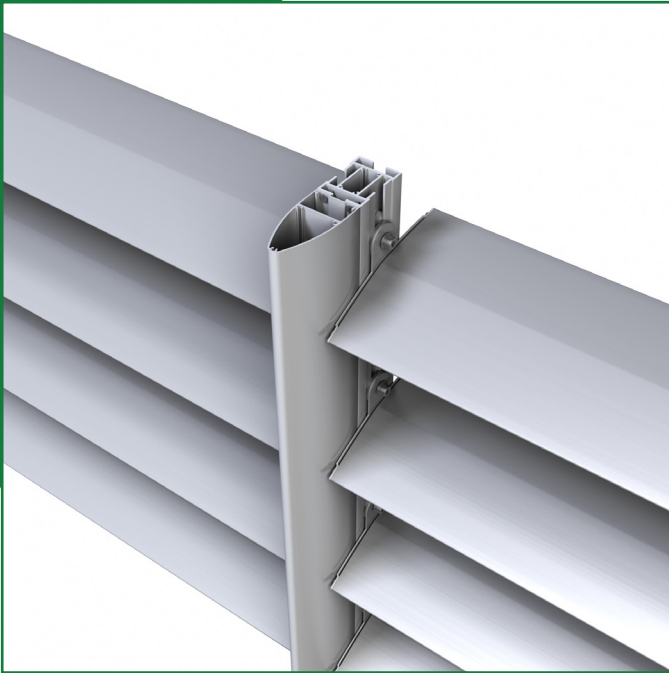


SOLAFSKÆRMNING

SAPA 4550 WING

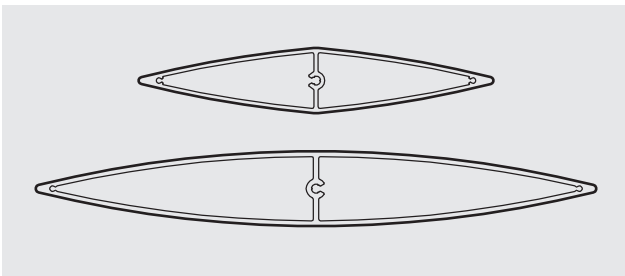
SOLAFSKÆRMNING MED GODE DESIGNMULIGHEDER



SAPA 4550 Wing er et solafskærmningssystem til udvendig montering. Formen leder tanken hen på aerodynamik, hvor profilet møder lyset og vinden på en elegant måde. Wing er monteret i en ubrudt linje og giver minimal sektionsopdeling.

Egenskaber

- SAPA 4550 Wing supplerer vores facadesystem 4150 på en enkel og æstetisk måde.
- Lamellerne er vingeformede.
- Lamelbredde 190 mm / 300 mm.
- Monteringsbeslag fås til 0°, 15°, 30° og 45°.



Design

- Naturlig del af facade 4150.
- Selvbærende eller som sekundær konstruktion på en anden bæreramme.
- Uendelige muligheder for at designe solskærme med eksempelvis tydelige sektionsopdelinger.
- Muligheder for yderligere fremhævelse af profilets form og udtryk ved hjælp af overfladebehandling
- Dekorationsprofilsortiment til bæreprøferne, som yderligere fremhæver bygningens karakter.

Alternativer: De ikke-fastgjorte lameller monteres direkte på bæreprøflet, som kan placeres lodret eller vandret. Lamellerne kan også skrues fast på ende-/sideprofiler, hvilket gør det muligt at præfabrikere sektioner. Sektionerne installeres lodret på bæreprøfer af aluminium.

Beslag: Komplet sæt af beslag til fast installation af lameller i en vinkel på 0°, 15°, 30° eller 45°

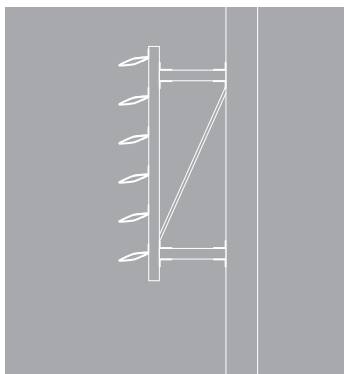
Lameller: 190 eller 300 mm brede

sapa:

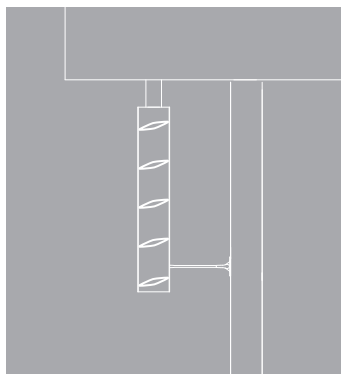
By  Hydro

Anvendelse

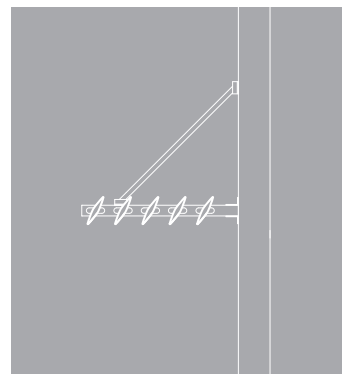
Installationseksempler



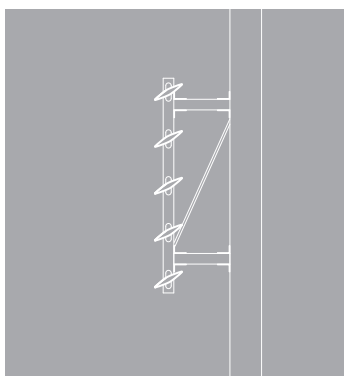
Lodret installation
Selvbærende konsol
Ubrudte lamellinjer



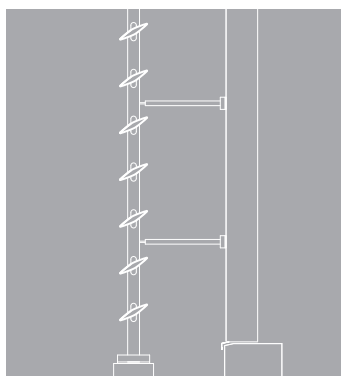
Lodret installation
Hængende konsol
Brudte lamellinjer



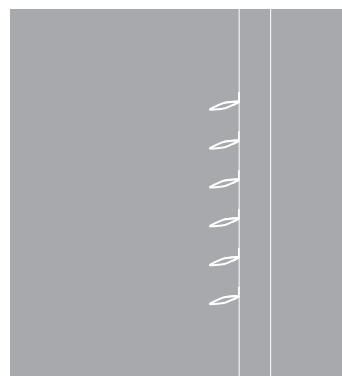
Vandret installation
Konsol med styrestang
Brudte lamellinjer



Lodret installation
Selvbærende konsol
Brudte lamellinjer



Lodret installation
Jordforankring
Brudte lamellinjer



Lodret installation
På Add-profil
Ubrudte lamellinjer



Hydro Building Systems
Julstøvej 1
DK-8240 Risskov
www.sapa.dk

sapa:

By  Hydro