

## FACADE

# SAPA 5050 SG

## FACADESYSTEM MED STOR DESIGNFRIHED

SAPA 5050 SG tilbyder uendelige muligheder for udførelse og design. Dette produkt tilbyder et udendørs design med så små trykplader som muligt. De udvendige minimalistiske trykplader efterligner bærende glasfladesystemer.

### Egenskaber

- SAPA 5050 SG har termiske isolatorer, som giver fremragende isolering og god understøttelse af glasholderne.
- Profildybde 25-220 mm.
- Glastykkelse 26-51 mm.
- Den termiske isolator er udført i PVC.
- Oplukkelige enheder til komfortventilation og røgevakuering.

### Termiske egenskaber

- $U_{cw} = 1,2 \text{ W/m}^2\text{K}$  med glas  $U_g = 1,0 \text{ W/m}^2\text{K}$  og 5 % profilandel.

#### SAPA Facadesystem 5050 SG, med to lag glas

| Glas, $U_g \text{ W/m}^2\text{K}$ (midtpunkt). Afstandsstykke, varm kant |     |     |     |     |     |     |     |
|--|-----|-----|-----|-----|-----|-----|-----|
| Profilandel  | 1,0 | 1,1 | 1,2 | 1,3 | 1,4 | 1,5 | 1,6 |
| 5 %  | 1,2 | 1,3 | 1,4 | 1,5 | 1,6 | 1,7 | 1,8 |
| 10 %   | 1,4 | 1,5 | 1,5 | 1,6 | 1,7 | 1,8 | 1,9 |
| 15 %   | 1,5 | 1,6 | 1,7 | 1,8 | 1,9 | 2,0 | 2,1 |

#### SAPA Facadesystem 5050 SG, med tre lag glas

| Glas, $U_g \text{ W/m}^2\text{K}$ (midtpunkt). Afstandsstykke, varm kant |      |      |      |      |     |     |
|--|------|------|------|------|-----|-----|
| Profilandel  | 0,5  | 0,6  | 0,7  | 0,8  | 0,9 | 1,0 |
| 5 %  | 0,65 | 0,74 | 0,84 | 0,93 | 1,0 | 1,1 |
| 10 %   | 0,80 | 0,89 | 0,98 | 1,1  | 1,2 | 1,2 |
| 15 %   | 0,95 | 1,0  | 1,1  | 1,2  | 1,3 | 1,4 |

Glastykkelse: 26-41, 46-51 mm  
 Rammeprofiler: rektangulære, I- og T- profiler  
 Profildybde: 25-220 mm  
 Luftgennemtrængelighed: klasse 4 iht. EN 12207  
 Vandtæthed: klasse 9A iht. EN 12208

### Tæthedsegenskaber

- Luftgennemtrængelighed: klasse 4 iht. EN 12207.
- Vandtæthed: klasse 9A iht. EN 12208.

### Design

- Minimalistisk design.
- Bruges som udvendig væg, men kan også bruges som indvendig væg.
- Kan udstyres med facadevindue SAPA 4074, vindue SAPA 1086 og dør SAPA 2086.

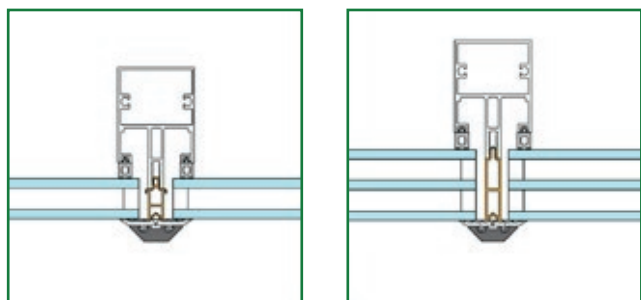
### Lav CO<sub>2</sub>-belastning

- SAPA 5050 SG er fremstillet af Hydro CIRCAL, genvundet aluminium med lav CO<sub>2</sub>-belastning. Det betyder, at det er en førsteklases aluminiumlegering med minimum 75 % genvundet aluminiumskrot (fra forbrugeraffald). Hydro CIRCAL har en gennemsnitlig maksimal emission på 2,3 kg CO<sub>2</sub> per kg aluminium.





Autopartner i Skövde, Sverige, med Sapa Facade 5050 SG



SG til enheder med to eller tre lag glas

De indvendige tvær-/midtersprosser har en rektangulær form, og der fås en lang række forskellige dekorationsprofiler. Systemet kan nemt kombineres med oplukkelige enheder.

Den samme glasholder kan bruges lodret og vandret. Enkel installation forenkler byggeprocessen. Glasisætning sker altid fra bygningens yderside.

Hydro Building Systems  
Julstøvej 1  
DK-8240 Risskov  
[www.sapa.dk](http://www.sapa.dk)

**sapa:**

By  Hydro