

SAPA VINDUE 1086

HØJISOLERET OP TIL PASSIVHUSNIVEAU



By  Hydro

SAPA VINDUE 1086/SX/PX

/ FLERE DESIGNS GIVER VALGFRIHED

SAPA Vindue 1086 er baseret på en stabil konstruktion med en profildybde på 86 mm. Det er isoleret med 42 mm polyamidlister, og præsterer højeste niveauer af luft- og regntæthed og meget lave U - værdier. For optimal energieffektivitet kan der anvendes højisoleret SX version eller opnås passivhusniveau med PX versionen.

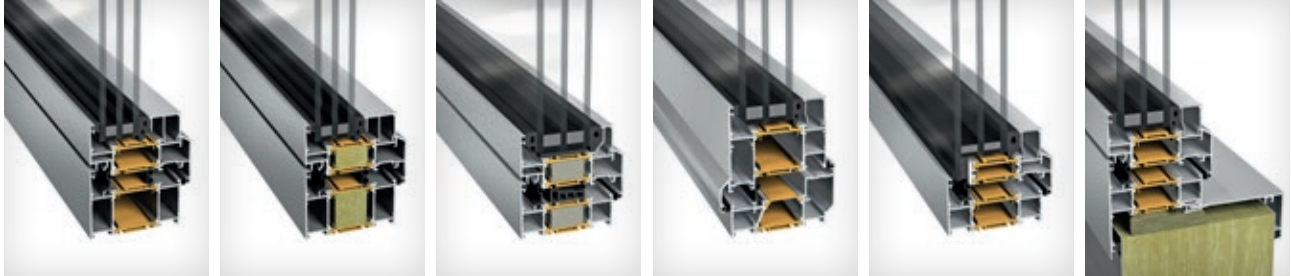
Vores aluminiumvinduer har god holdbarhed, kræver minimalt vedligehold og tilbyder lang levetid.

Oplukkelige indadgående vinduer kan leveres med skjulte hængsler. 1086 leveres også som udadgående vinduer og vinduesdøre.

Faste vinduer og glaspartier betegnes 3086.

- 1086, 1086 SX og 1086 PX. Indadgående vindue, højisoleret op til passivhusniveau.
- 1086 udadgående vindue. Anvendes ofte til komfortventilation, røggasventilation og flugtveje.
- 1086 blokvinduet har trindelt isoleringsglas som skjuler vinduesrammen fra ydersiden, hvilket giver vinduet et større udvendigt glasareal.
- 1086 i letvæg har en karm tilpasset til rationel montage i sandwichkonstruktioner af metalplade og isolering. Karmen er forsynet med anslag mod væggen yderside og forankres med skjulte beslag fra indersiden. Indersiden suppleres med lysning af specialtilpassede aluminiumprofiler. Også dør 2086 fås med tilpasset profil. Se hjemmeside.





1086	1086 SX	1086 PX	1086	1086 blokvindue	1086 i letvæg
indadgående	indadgående	indadgående	udadgående	indadgående	indadgående
Sidehængt	Sidehængt	Sidehængt	Sidehængt	Sidehængt	Sidehængt
Bundhængt	Bundhængt	Bundhængt	Bundhængt	Bundhængt	Bundhængt
Tophængt	Tophængt	Tophængt	Tophængt	Tophængt	Tophængt
Side-/bundhængt	Side-/bundhængt	Side-/bundhængt	-	Side-/bundhængt	Side-/bundhængt
Fast vindue/parti	Fast vindue/parti	Fast vindue/parti	Fast vindue/parti	Fast vindue/parti	Fast vindue/parti



MINIMER CO₂-AFTRYKKET

SAPAs produkter er fremstillet af aluminium med lavt CO₂-aftryk. I dag består hele vores produktsortiment af legeringerne Hydro CIRCAL, der er fremstillet af genanvendt aluminium fra udtjente byggeprodukter, og Hydro REDUXA, aluminium fremstillet ud fra vedvarende energikilder. Læs mere om dette på www.sapa.dk

Tekniske egenskaber	Vindue indadgående			Vinduesdør indadg.	Vindue udadg.	Vinduesdør udadg.
	1086, 1086 SX	1086 PX	1086 blokvindue	1086, 1086 SX	1086	1086
Sapa Vindue	1086, 1086 SX	1086 PX	1086 blokvindue	1086, 1086 SX	1086	1086
Glastykkelse	20-64 mm	35-55 mm	22-49 mm	20-64 mm	20-64 mm	20-64 mm
Profildybde	86 mm					
Karmydermål	Valgfri, ingen standardmål, se hjemmeside					
Regntæthed	Klasse 9A iht EN 12208					
Lufttæthed	Klasse 4 iht EN 12207					
Indbrudssikring	Klasse RC2 iht EN 1627		-	Klasse RC2 iht EN 1627	-	-
Maks. rammevægt	30/40/50/100/130 kg		50/100 kg	100/130 kg	100 kg	100 kg
Beslåning	Side-, bund-, top- eller side-/bundhængt			Sidehængt	Side-, top- eller side-/bundhængt	Sidehængt
Udførelse	Enkeltvindue / parti i kombination med oplukkeligt og fast vindue. Dobbeltvindue		Enkeltvindue / parti i kombination med oplukkeligt og fast vindue	Enkeltdør, med eller uden side- og overparti. Dobbeltør	Enkeltvindue / parti i kombination med oplukkeligt og fast vindue	Enkeltdør, med eller uden side- og overparti

U-VÆRDIER, EKSEMPLER

U-værdi glas (U_g) i W/m^2K	0,50	0,60	0,70	0,80	0,90	1,0
	Vindue 1230 x 1480 mm, U-værdi i W/m^2K					
1086 fast	0,90	0,93	1,0	1,1	1,2	1,3
1086 indadgående	1,1	1,1	1,2	1,3	1,4	1,4
1086 udadgående	1,1	1,2	1,2	1,3	1,4	1,5
1086 SX fast	0,73	0,81	0,88	0,96	1,0	1,1
1086 SX indadgående	0,90	0,96	1,0	1,1	1,2	1,2
1086 PX fast	0,71	0,79				
1086 PX indadgående	0,80					
1086 blokvindue indadgående	1,0	1,1	1,2	1,2	1,3	1,4
	Vinduesdør 1000 x 2100 mm, U-værdi i W/m^2K					
1086 indadgående	1,1	1,2	1,3	1,3	1,4	1,5
1086 udadgående	1,1	1,2	1,3	1,3	1,4	1,5
1086 SX indadgående	0,89	0,97	1,0	1,1	1,2	1,3

Forudsætninger: Tabellen angiver U-værdi for hele vinduet (U_w) i W/m^2K (inkl. profil/glas/randzone) iht. EN 10077-1.

Glasset har afstandsprofil af typen varm kant.

Profiltværsnit, oplukkeligt vindue (100 mm). Profiltværsnit, fast vindue, se den pågældende detalje

LYD

Afgørende for en bygnings lydisolering mod udendørs støj er ydervæggens konstruktion, vinduets lydisolering, lydisoleringen omkring eventuelle udluftningsenheder samt udførelsen af tætninger mv.

Med 1086 SX, korrekt valgte ruder og den gode

lufttæthed, som vinduet tilbyder, er der gode forudsætninger for at opnå den ønskede lydisolering. Vindue 1086 SX har lydreduktion op til R_w 46 dB iht. EN ISO 1040-2.

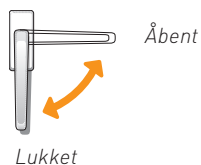
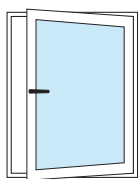
Forud for rudevalg kræves der en analyse af, hvilken type støj, der skal dæmpes for

Eksempel på lydreduktion med forskellige ruder			
SAPA Vindue 1086 SX, indadgående, 1230 x 1480 mm			
Glas R_w [C; C_{tr}]	Grundværdi	Landevejs- og togtrafik	Gadef trafik
	R_w	$R_w + C$	$R_w + C_{tr}$
Glas T4-16-4-16-4. NSG Pilkington, 32 [-1; -5]	33	32	28
Glas T6-16-4-16-8,8. NSG Pilkington, 42 [-2; -7]	41	39	34
Glas TS 50/51. SGG Emmaboda Glas, 50 [-2; -6]	45	44	40
SAPA Vindue 1086 SX, fast, 1230 x 1480 mm			
Glas T4-16-4-16-4. NSG Pilkington, 32 [-1; -5]	32	30	26
Glas T6-16-4-16-8,8. NSG Pilkington, 42 [-2; -7]	42	40	36
Glas TS 50/51. SGG Emmaboda Glas, 50 [-2; -6]	46	44	39

Forudsætninger: Tabellen er baseret på afprøvninger udført af SP Sveriges Tekniska Forskningsinstitut (dimension 1230 x 1480 mm) iht. EN ISO 10140-2 og EN ISO 717-1.



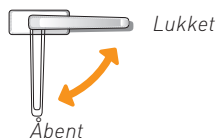
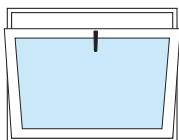
BESLAGSGUIDE VINDUER 1086



Sidehængt indadgående vindue*

Lukkebeslag	Synlige eller skjulte hængsler
Håndtag	16126 16131 Aflåseligt Sapa 16439 ** Sapa 16439 med børnesikring 16441** Sapa 16438 Aflåseligt **

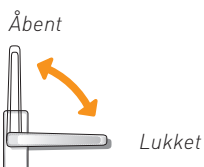
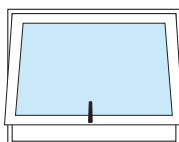
*Skjult hængsel fås til 1086/1086 SX



Bundhængt indadgående vindue*

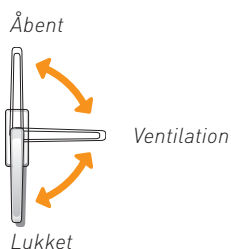
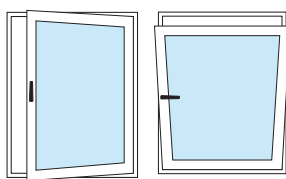
Lukkebeslag	Synlige eller skjulte hængsler
Håndtag	16126 16131 Aflåseligt Sapa 16439 ** Sapa 16439 med med børnesikring 16441** Sapa 16438 Aflåseligt **

*Skjult hængsel fås til 1086/1086 SX



Tophængt indadgående vindue

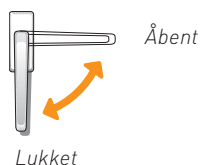
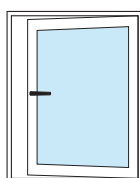
Lukkebeslag	Synlige eller skjulte hængsler
Håndtag	16126 16131 Aflåseligt Sapa 16439 ** Sapa 16439 med børnesikring 16441** Sapa 16438 Aflåseligt **



Side-/bundhængt indadgående vindue*

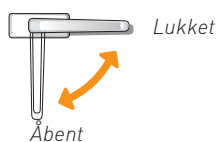
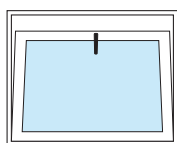
Lukkebeslag	Synlige eller skjulte hængsler
Håndtag	16126 16131 Aflåseligt Sapa 16439 ** Sapa 16439 med børnesikring 16441** Sapa 16438 Aflåseligt **

*Skjult hængsel fås til 1086/1086 SX



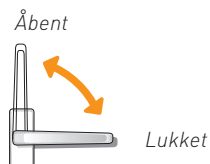
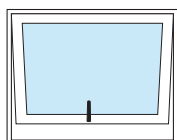
Sidehængt udadgående vindue

Lukkebeslag	FIX-kantstanglås
Håndtag	Sapa 16434 och 16435 Sapa 16434 och 16435 med børnesikring 16440 Sapa 16436 och 16437 Aflåseligt.



Bundhængt udadgående vindue

Lukkebeslag	FIX-kantstanglås
Handtag	Sapa 16435 Sapa 16435 med børnesikring 16440 Sapa 16437 Aflåseligt

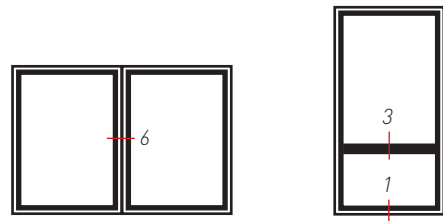
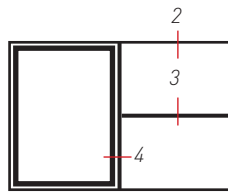
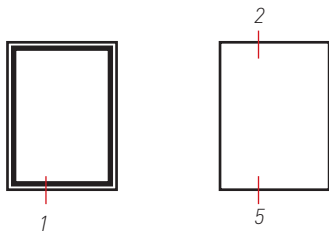


Tophængt udadgående vindue

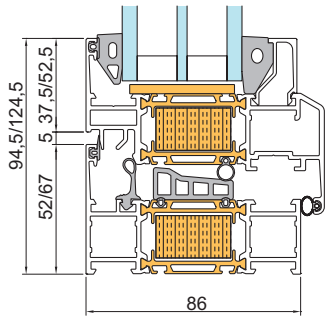
Lukkebeslag	FIX-kantstanglås
Håndtag	Sapa 16434 Sapa 16434 med børnesikring 16440 Sapa 16436 Aflåseligt

** gælder ikke 1086 blokvindue

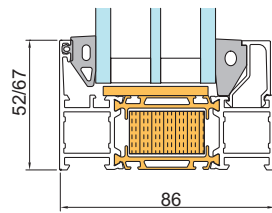
TEGNINGER 1086, 1086 SX OG 1086 PX, INDADGÅENDE



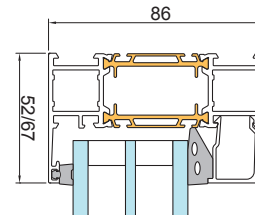
Vinduesdør, indadgående



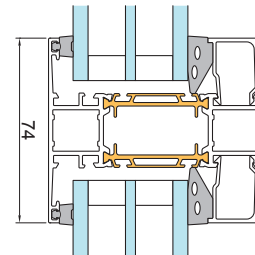
1 - Oplukkeligt vindue karm/ramme 1086 PX



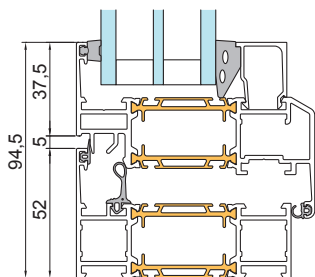
5 - Fast vindue, karm 1086 PX



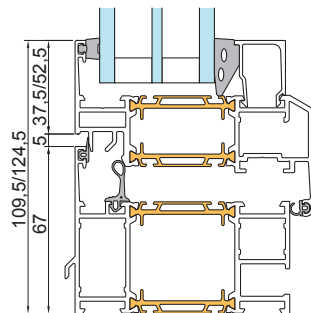
2 - Fast vindue, karm 1086



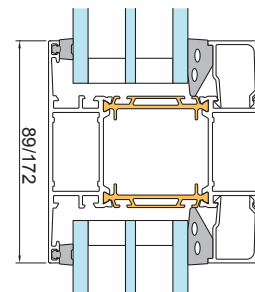
3 - Horizontal sprosse 1086



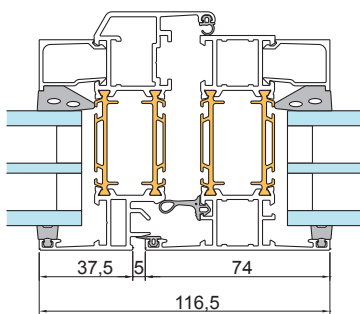
1 - Indadgående vindue karm/ramme 1086



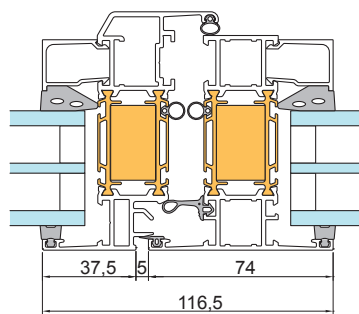
1 - Indadgående vindue/vinduesdør karm/ramme 1086



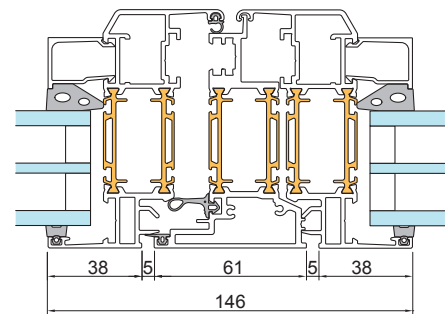
3 - Horizontal sprosse 1086



4 - Indadgående vindue karm/ramme 1086

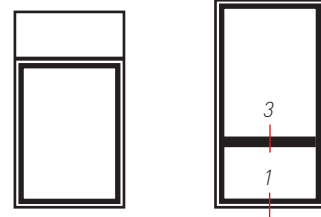
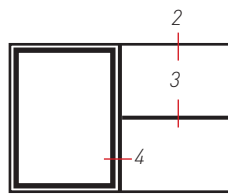
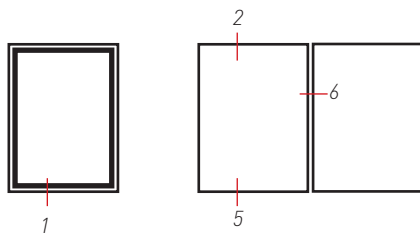


4 - Indadgående vindue karm/ramme 1086 SX

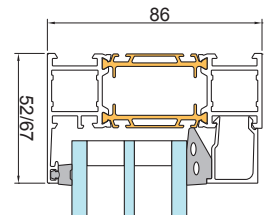


6 - Dobbeltvindue ramme/ramme 1086

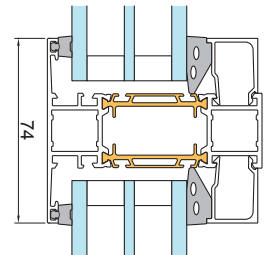
TEGNINGER 1086, 1086 SX OG 1086 PX, UDADGÅENDE



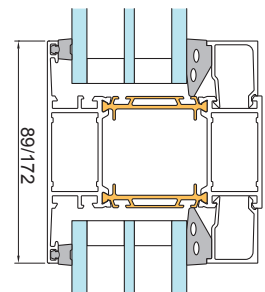
Vinduesdør,
udadgående



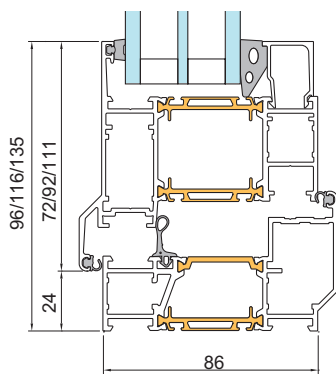
2 - Fast vindue, karm 1086



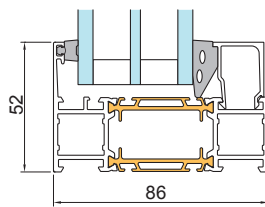
3 - Horizontal sprogse 1086



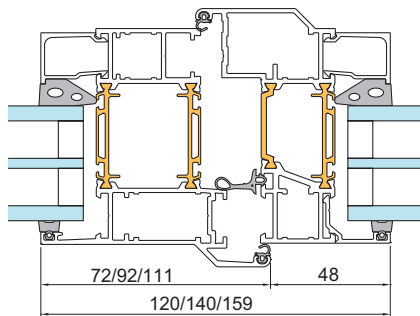
3 - Horizontal sprogse 1086



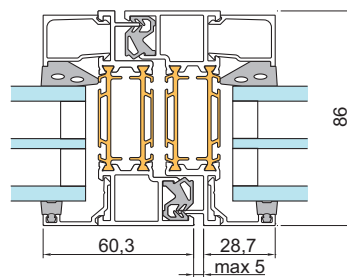
1 - Oplukkeligt vindue/vinduesdør
karm/ramme 1086



5 - Fast vindue, karm
1086

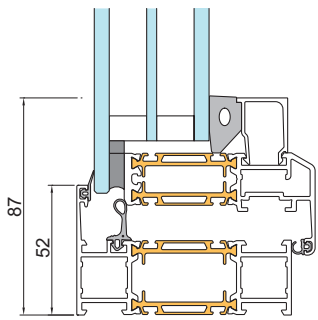
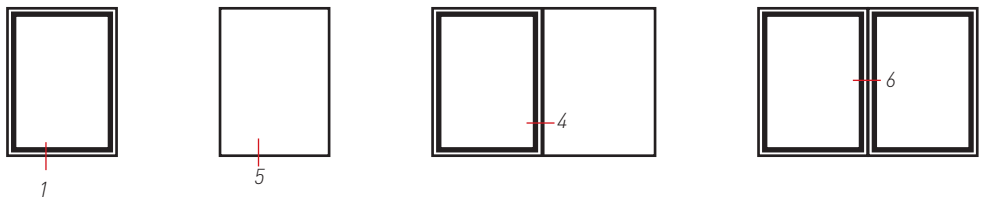


4 - Udadgående vindue karm/ramme
1086

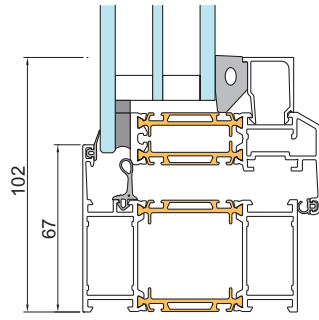


6 - Fast vindue delingsprofil 1086

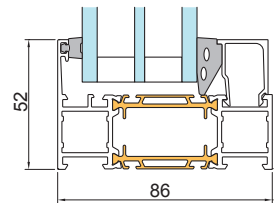
TEGNINGER 1086 BLOKVINDUE, INDADGÅENDE



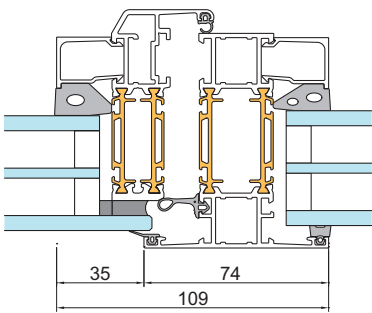
1 - Oplukkeligt vindue karm/ramme 1086



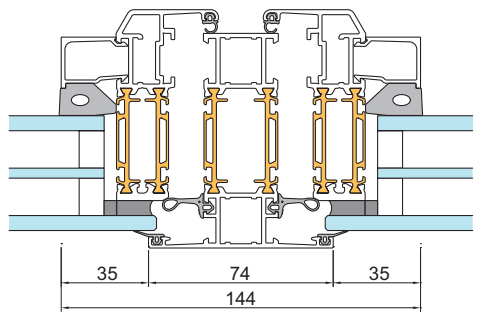
1 - Indadgående vindue, karm/ramme 1086



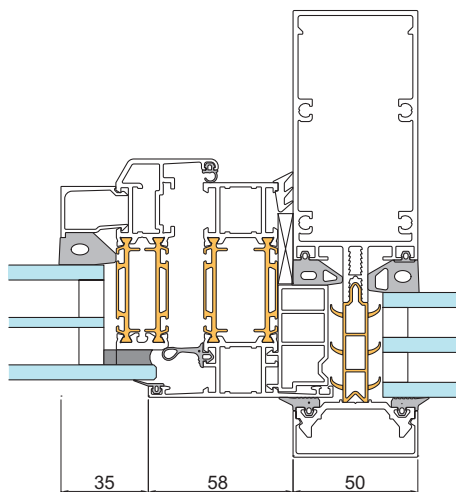
5 - Fast vindue, karm 1086



4 - Indadgående vindue karm/ramme 1086



6 - Indadgående vindue 1086



1086 Blokvindue i facade 4150 SX





SAPA VINDUE 1086 VINTAGE

/ RETRODESIGN MED MODERNE YDEEVNE

SAPA Vindue 1086 Vintage er et højisoleret vindue i aluminium i gammeldags stil, som passer glimrende til ældre og endda bevaringsværdige bygninger. Vinduet er i retrodesign, men opfylder alle krav til kvalitet og moderne varmeisolering. Takket være sit slanke og lette udseende med smalle karm- og rammeprofiler har det maksimalt lysindfald.

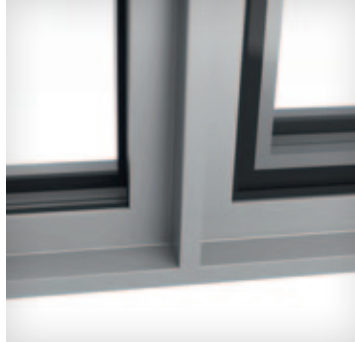
SAPA Vindue 1086 Vintage er baseret på den populære konstruktion Thermo 86 med 86 mm dybe aluminiumprofiler. De er isoleret med 42 mm glasfiberarmerede polyamidlister og opfylder kravene i de højeste klasser for luft- og regntæthed samt har meget lav U-værdi. Dette aluminiumvindue i rustik stil har god bestandighed, minimal vedligeholdelse og lang levetid.

Det fås som fast, oplukkeligt indadgående vindue med mulighed for at vælge skjulte hængsler eller som blokvindue med trindeligt isoleringsglas, der skjuler vinduesrammen fra ydersiden, hvilket giver vinduet et større udvendigt glasareal. Vinduet kan suppleres med sprosser, og det er muligt at bukke karmen til runde eller halvrunde former.





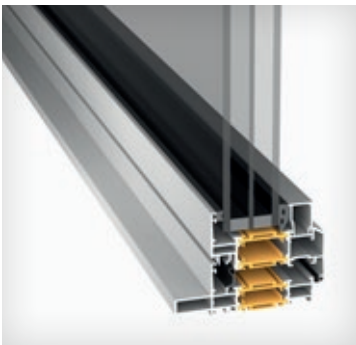
Profildesign med en visuel opdeling i karm og ramme giver vinduet et karakteristisk udtryk.



Skygger og lyse partier i karmprofilen giver facaden variation og detaljerighed.



Resultatet er et slankt udseende med et moderne udtryk i byggeriet.



1086 Vintage Standard indadgående

Sidehængt

Bundhængt

Tophængt

Side-/bundhængt



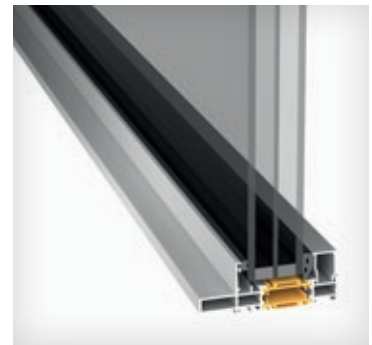
1086 Vintage blokvindue indadgående

Sidehængt

Bundhængt

Tophængt

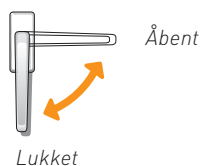
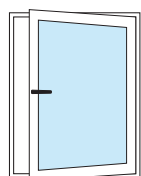
Side-/bundhængt



1086 Vintage Fast vindue/parti

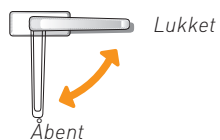
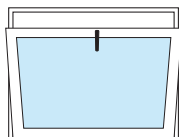
Ydeevne	Vindue Vintage indadgående	
SAPA Vindue Vintage	1086 Standard	1086 blokvindue
Glasykkelse	20-64 mm	22-49 mm
Profildybde	86 mm	
Karmydermål	Valgfri, ingen standardmål, se hjemmeside	
Regntæthed	Klasse 9A iht. EN 12208	
Lufttæthed	Klasse 4 iht. EN 12207	
Indbrudssikring	Klasse RC2 iht. EN 1627	-
Maksimal Rammevægt	130 kg	100 kg
Beslåning	Side-, bund-, top- eller side-/bundhængt	
Udførelse	Enkeltvindue / parti i kombination med oplukkeligt og fast vindue.	Enkeltvindue / parti i kombination med oplukkeligt og fast vindue

BESLAGSGUIDE VINDUER 1086 VINTAGE



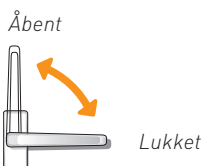
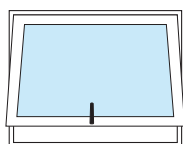
Sidehængt indadgående vindue

Lukkebeslag	Synlige eller skjulte hængsler
Håndtag	16126 16131 Aflåseligt Sapa S 16439 TBT* Sapa S 16439 TBT med børnesikring S 16441* Sapa S 16438 TBT Aflåseligt*



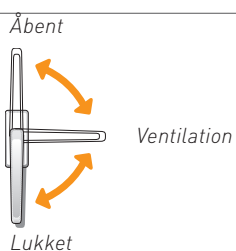
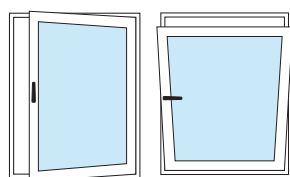
Bundhængt indadgående vindue

Lukkebeslag	Synlige eller skjulte hængsler
Håndtag	16126 16131 Aflåseligt Sapa S 16439 TBT* Sapa S 16439 TBT med børnesikring S 16441* Sapa S 16438 TBT Aflåseligt*



Tophængt indadgående vindue

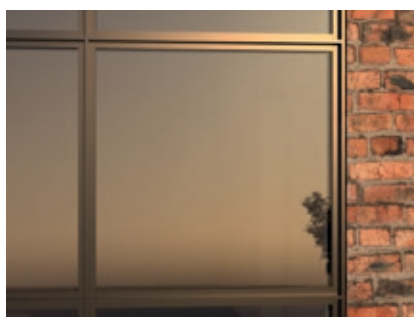
Lukkebeslag	Synlige eller skjulte hængsler
Håndtag	16126 16131 Aflåseligt Sapa S 16439 TBT* Sapa S 16439 TBT med børnesikring S 16441* Sapa S 16438 TBT Aflåseligt *



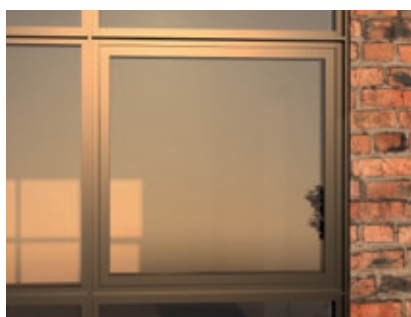
Side-/bundhængt indadgående vindue

Lukkebeslag	Synlige eller skjulte hængsler
Håndtag	16126 16131 Aflåseligt Sapa S 16439 TBT* Sapa S 16439 TBT med børnesikring S 16441* Sapa S 16438 TBT Aflåseligt*

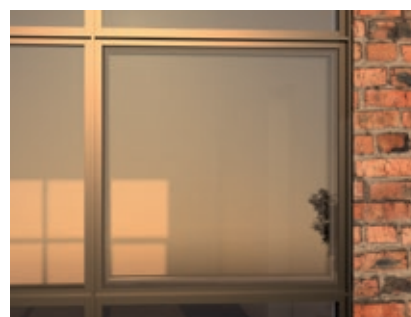
* gælder ikke 1086 blokvindue



SAPA 1086 Vintage Fast Vindue



SAPA 1086 Vintage Vindue standard



SAPA 1086 Vintage Blokvindue

U-VÆRDIER, EKSEMPLER 1086 VINTAGE

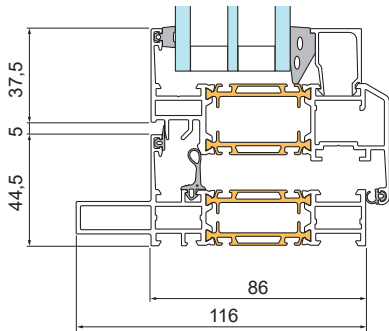
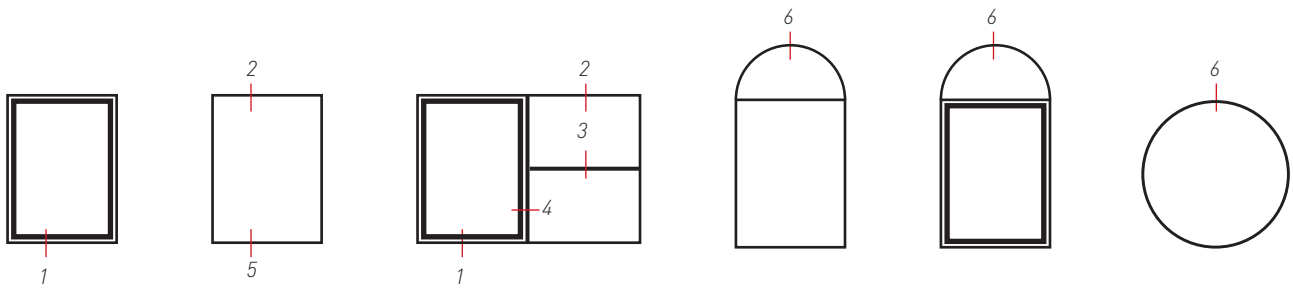
U-værdi glas (U_g) i W/m ² K	0,50	0,60	0,70	0,80	0,90	1,0
Vindue 1230 x 1480 mm, U-værdi i W/m ² K						
1086 fast	0,90	0,93	1,0	1,1	1,2	1,3
1086 indadgående	1,1	1,1	1,2	1,3	1,4	1,4
1086 blokvindue indadgående	1,0	1,1	1,2	1,2	1,3	1,4

Forudsætninger: Tabellen angiver U-værdi for hele vinduet (U_w) i W/m²K (inkl. profil/glas/randzone) iht. EN 10077-1.

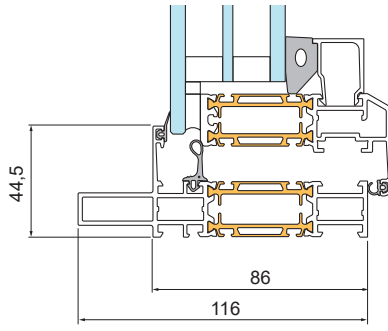
Glasset har afstandsprøfil af typen varm kant.

Profiltværsnit, oplukkeligt vindue (100 mm). Profiltværsnit, fast vindue, se den pågældende detalje

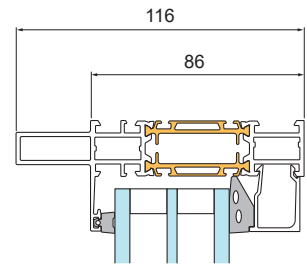
TEGNINGER VINDUE 1086 VINTAGE FAST, INDADGÅENDE STANDARD OG BLOKVINDUE.



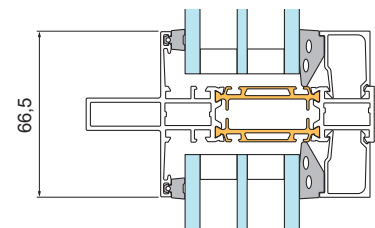
1 - Indadgående vindue, karm/ramme
1086 Vintage Standard



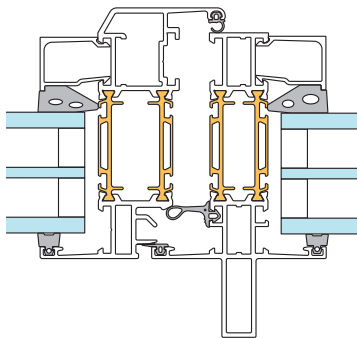
1 - Indadgående vindue, karm/ramme
1086 Vintage Blokvindue



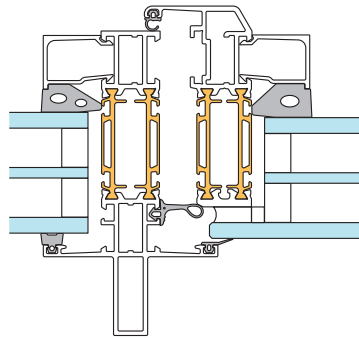
2 - Fast vindue, karm
1086 Vintage



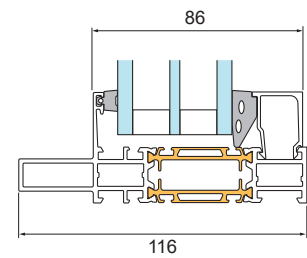
3 - Horizontal sprosse
1086 Vintage



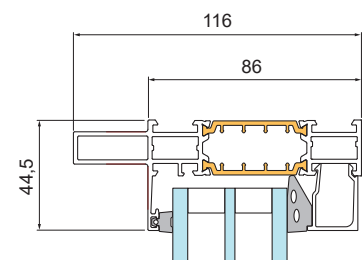
4 - Indadgående vindue karm/ramme
1086 Vintage Standard



4 - Indadgående vindue karm/ramme
1086 Vintage Blokvindue



5 - Fast vindue, karm
1086 Vintage



6 - Rammeprofil til valsning af
runde eller halvrunde former

SAPA 1086 SCREENVINDUE

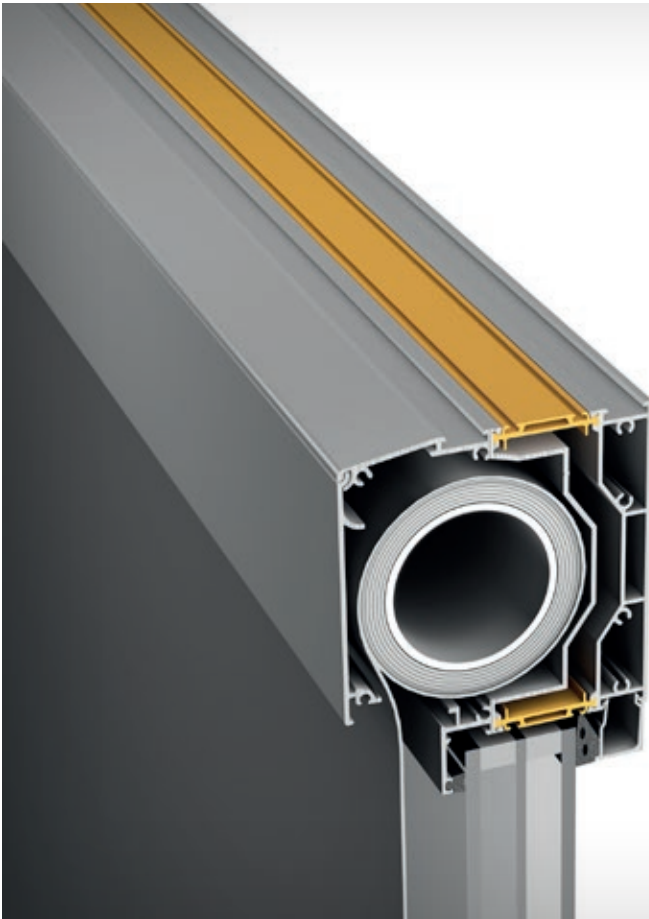
/ VINDUE MED INDBYGGET SOLAFSKÆRMNING

I samarbejde med Hunter Douglas har SAPA udviklet et innovativt og unikt vindue med integreret solafskærmning i en specialdesignet karmløsning. SAPA 1086 Screenvindue er baseret på vores 86-vinduessystem, en stabil konstruktion med 86 mm dybe profiler. Systemet er isoleret med 42 mm glasfiberarmerede polyamidlister, har gode egenskaber på såvel luft- som vandtæthed og tilbyder desuden gode isoleringsværdier. For yderligere optimeret varmeisolering vælges varianten 1086SX. SAPA 1086 tilbyder mulighed for glastykkelser fra 20-64 mm.

- Specialudviklet overkarm til indbygning af solafskærmning.
- Afskærmningsdugen styres af vertikale styreskinner på sidekarmen.
- Systemet kan opbygges som fast vindue, enkelt- eller dobbelt vindue.
- Hængsler. Skjult eller synlige.



Integreret skærm løsning, der giver et slankt og flot indtryk. En løsning, hvor skærmrullen monteres skjult i karmens overdel



1086 Screen

indadgående

Sidehængt

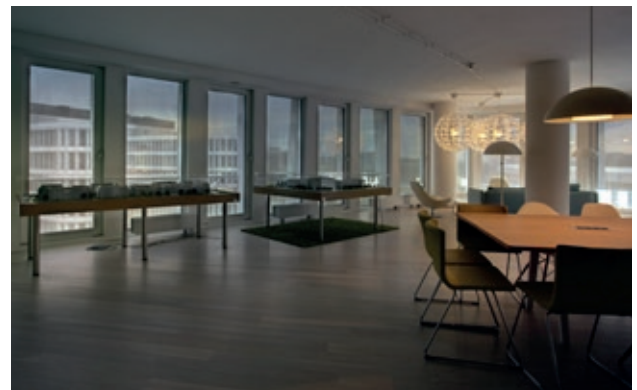
Bundhængt

Tophængt

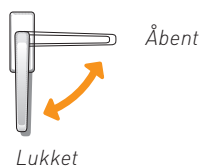
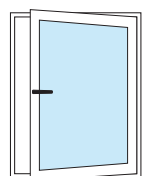
Side-/bundhængt

Fast vindue

Ydeevne	
SAPA 1086 Screenvindue	Indadgående
Glastykkelse	20-64 mm
Profildybde	86 mm
Karmydermål	Valgfri, ingen standardmål, se hjemmeside
Regntæthed	Klass 9A iht. EN 12208
Lufttæthed	Klass 4 iht. EN 12207
Vindlast	Klasse C3 iht. EN 12210
Indbrudssikring	Klasse RC2 iht. EN 1627. Fast vindue: Indbrudssikring klasse RC3.
Maksimal rammevægt	200 kg
Beslåning	Side-, under- eller tophængt alternativt side-/bundhængt.

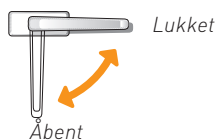
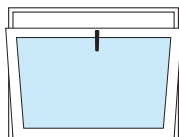


BESLAGSGUIDE VINDUER 1086 SCREEN



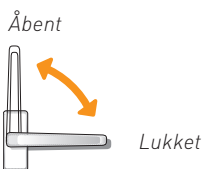
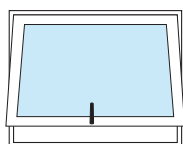
Sidehængt indadgående vindue

Lukkebeslag	Synlige eller skjulte hængsler
Håndtag	16126 16131 Aflåseligt Sapa S 16439 TBT Sapa S 16439 TBT med børnesikring S 16441 Sapa S 16438 TBT Aflåseligt



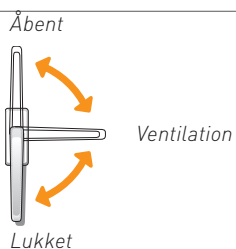
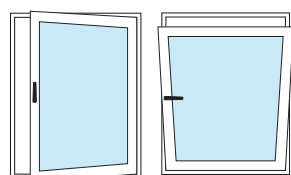
Bundhængt indadgående vindue

Lukkebeslag	Synlige eller skjulte hængsler
Håndtag	16126 16131 Aflåseligt Sapa S 16439 TBT Sapa S 16439 TBT med børnesikring S 16441 Sapa S 16438 TBT Aflåseligt



Tophængt indadgående vindue

Lukkebeslag	Synlige eller skjulte hængsler
Håndtag	16126 16131 Aflåseligt Sapa S 16439 TBT Sapa S 16439 TBT med børnesikring S 16441 Sapa S 16438 TBT Aflåseligt



Side-/bundhængt indadgående vindue

Lukkebeslag	Synlige eller skjulte hængsler
Håndtag	16126 16131 Aflåseligt Sapa S 16439 TBT Sapa S 16439 TBT med børnesikring S 16441 Sapa S 16438 TBT Aflåseligt

U-VÆRDIER, EKSEMPLER 1086 SCREEN

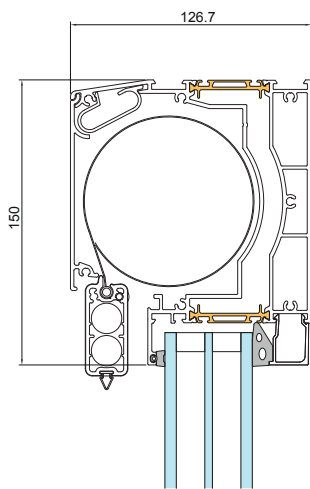
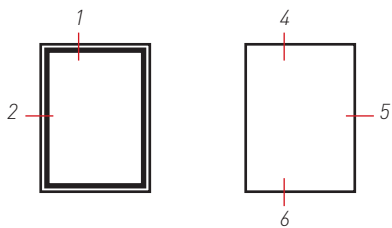
U-værdi glas (U_g) i W/m ² K	0,50
	Vindue 1230 x 1480 mm, U-værdi i W/m ² K
1086 indadgående	1,1
1086 indadgående, ekstra isoleret	0,90

Forudsætninger: Tabellen angiver U-værdi for hele vinduet (U_w) i W/m²K (inkl. profil/glas/randzone) iht. EN 10077-1.

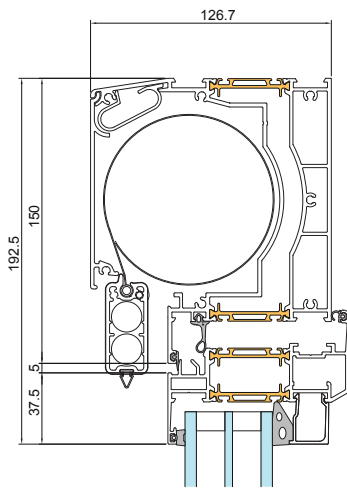
Glasset har afstandsprøfil af typen varm kant.

Profiltværsnit, oplukkeligt vindue (100 mm). Profiltværsnit, fast vindue, se den pågældende detalje

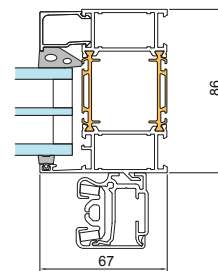
TEGNINGER VINDUE 1086 SCREEN FAST OG INDADGÅENDE STANDARD



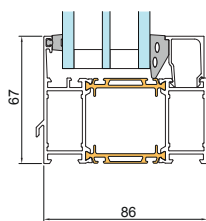
4 - Fast vindue, karm
1086 Sreen Standard



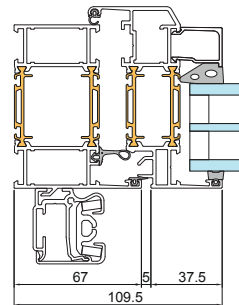
1 - Indadgående vindue, karm/ramme
1086 Screen Standard



5 - Fast vindue, karm
1086 Screen Standard



6 - Fast vindue, karm
1086 Sreen Standard



2 - Indadgående vindue, karm/ramme
1086 Screen Standard

sapa:

By  **Hydro**

Hydro Building Systems, Region Nordic, Baltic & Poland

Sweden SE-574 81 Vetlanda T +46 (0)383 942 00 E sapa.se@hydro.com www.sapa.se	Norway NO-2027 Kjeller T +47 63 89 21 00 E sapa.no@hydro.com www.sapa.no	Denmark DK-8240 Risskov T +45 86 16 00 19 E sapa.dk@hydro.com www.sapa.dk	Finland FI-02180 Espoo T +358 (0)9 867 82 80 E system.fi@hydro.com www.sapabuildingsystem.fi	Lithuania/Estonia/Latvia LT-02244 Vilnius T +370 (0)5 210 25 87 E sapa.lt@hydro.com www.sapa.lt	Poland 92-620 Łódź, Polska T +48 (0)42 683 63 73 E sapa.pl@hydro.com www.sapabuildingsystem.pl
--	---	--	---	--	---