

SAPA HEVE-/SKYVEDØR

2160 / 2160S / 2160S XS



sapa:

By  Hydro

**SAPA HEVE-/SKYVEDØR 2160 / 2160S / 2160S XS
HØYKVALITATIVE HEVE-/SKYVEDØRER**





STERKE SKYVESYSTEMER FOR STORE GLASSFLATER

En helt ny generasjon sterke skyvesystemer med kompakt profildesign. SAPA 2160 profiler er isolert med 50 mm glassfiberforsterkede polyamidlister, en løsning som effektivt reduserer varmeledningen.

Moderne byggestandarder kan nå gå hånd i hånd med komforten og bekvemmeligheten man får med store heve-/skyvedører.

Systemet er designet for å være kompatibelt med andre produkter fra SAPA, f.eks. våre fasader og glasspartier.

LAVT KARBONAVTRYKK

SAPA 2160 er produsert med Hydro CIRCAL, resirkulert høykvalitets lavkarbonaluminium, med minst 75 % resirkulert aluminium fra tidligere brukte byggevarer. Hydro CIRCAL har et gjennomsnittlig karbonavtrykk mindre enn 2,3 kg CO₂/kg produsert aluminium.





SAPA 2160

SAPA HEVE-/SKYVEDØR 2160 / 2160S / 2160S XS

/ IDEELL FOR STORE ÅPNINGER I YTTERVEGG

KOMPAKT PROFILDESIGN

2160 Heve-/Skyvedør er en helt ny generasjon sterke skyvesystemer med kompakt profildesign. Den er bygget opp av isolerte aluminiumprofiler med karmdybde 160 mm og dørblassdybde 70 mm.

LETT Å BRUKE

Sterke aluminiumprofiler og nylonhjul gir mulighet for store dørblasser, opp til 3,2 m brede. Bruken av rustfrie skinner og store, korrosjonsbestandige hjul gir god holdbarhet samtidig som dørblasset glir lett, smidig og stille.

Når håndtaket løftes opp, kan døren enkelt parkeres i valgfri stilling. 2160 kan også kompletteres med en låsefunksjon for lufting.

Terskelen kan senkes ned i gulvkonstruksjonen for maksimal tilgjengelighet.

HØY YTELSE

Profilene er isolert med 50 mm glasfiberarmerte polyamidlister, en løsning som effektivt reduserer varmeledningen. Polyamidlistene er spesialdesignet for å forbedre de termiske egenskapene, uten at man legger ekstra fylling i profilene. De større hulrommene i aluminiumprofilene isoleres med tilpassede PE-remser.

Resultatet er at SAPA 2160 oppnår et høyt termisk ytelsesnivå, hvilket er viktig for bygningens totale energifor-

bruk. 2160/2160S tillater glasstykkelser opptil 53 mm. EPDM-tettinger garanterer høy luft- og vanntetthet. To dreneringsnivåer.

DESIGN

Spesialdesignede endestykker gir 2160 en stilig og elegant finish. Designdørvridere fullender den eksklusive finishen.

SAPA 2160

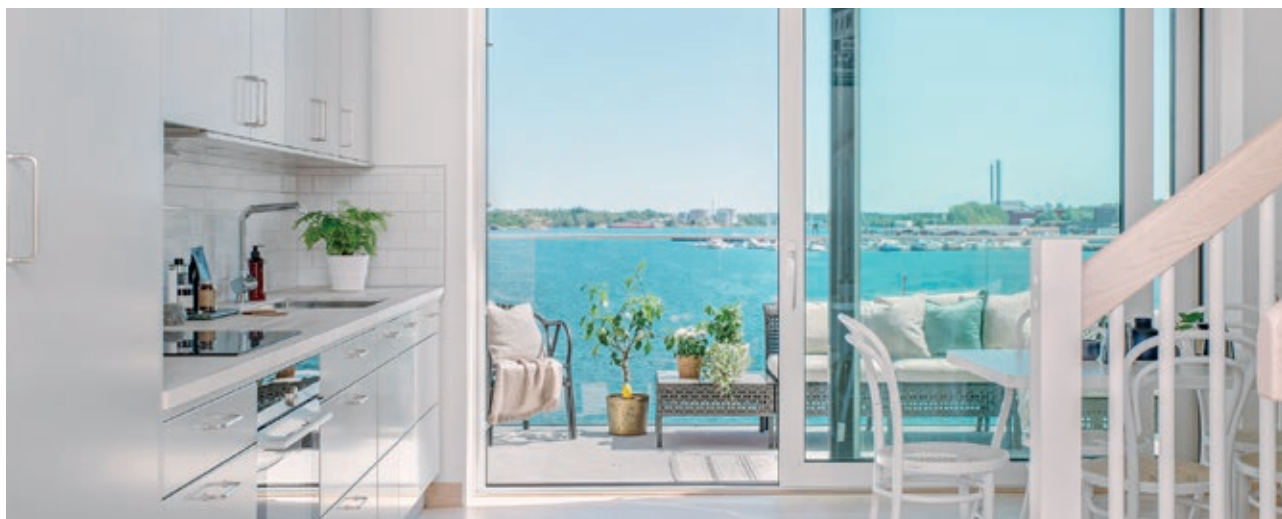
SAPA 2160 har profiler som gir mulighet for en maksimal bredde på 3200 mm og dørblassvekt inntil 400 kg.

SAPA 2160S

2160S er en optimalisert heve-/skyvedør som kombinerer slank design med høy isoleringsgrad. SAPA 2160 S heve-/skyvedør ble designet for å tilby et høyttelses skyvedørsystem med en attraktiv, lav profilbredde.

SAPA 2160S XS

SAPA 2160S XS er en videreutvikling av 2160S. 2160S XS tilbyr et betydelig større glassareal ved at bredden på midtprofilen er redusert til 36 mm mot 92 mm for standardmodellen 2160S.



SAPA 2160S XS



SAPA 2160S XS tilbyr en større glassflate og transparenns ved at siktlinjen til sentermøtet er redusert til 36 mm sammenlignet med 92 mm for standardmodellen 2160S.



SAPA 2160



126 mm



149 mm

159 mm

SAPA 2160S



92 mm



133 mm

143 mm

SAPA 2160S XS



36 mm

SAPA 2160S XS tilbyr en større glassflate og transparens ved at siktlinjen til sentermøtet er redusert til 36 mm sammenlignet med 92 mm for standardmodellen 2160S.



133 mm

143 mm



SAPA 2160



SAPA 2160S



SAPA 2160S XS

SAPA HEVE-/SKYVEDØR 2160 / 2160S / 2160S XS

/ ET GODT VALG FOR BÅDE OMBYGGING OG TILBYGG



SAPA HEVE-/SKYVEDØR 2160

Dørblad maks mål: B 3200 x H 3250 mm

Profildybde dørblad/karm: 70/160 tosporet

Interlockprofil dørblad 126 mm

Dørblad maks vekt: 400 kg

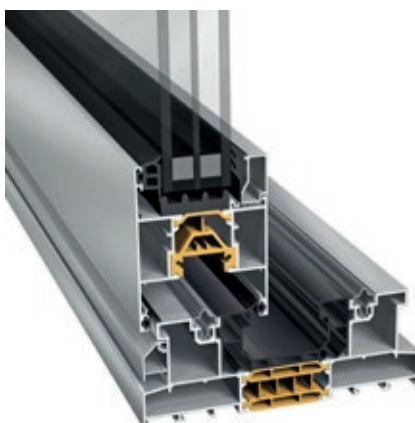
Glasstykkelse: 20 - 53 mm

Utførelse: En- eller tofløyet

Tre isolasjonsnivåer: BASIC, SH och SHI

Beslag: Heve-/skyvefunksjon med låsbar espagnolett

Håndtak: Aluminium



SAPA HEVE-/SKYVEDØR 2160S

Dørblad maks mål: B 3200 x H 2950 mm

Profildybde dørblad/karm: 70/160 tosporet

Interlockprofil dørblad 92 mm

Dørblad maks vekt: 330kg

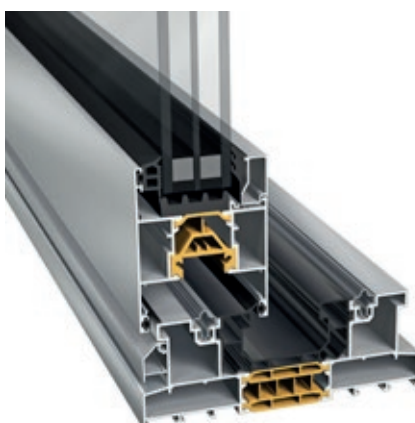
Glasstykkelse: 20 - 53 mm

Utførelse: En- eller tofløyet

Tre isolasjonsnivåer: BASIC, SH och SHI

Beslag: Heve-/skyvefunksjon med låsbar espagnolett

Håndtak: Aluminium



SAPA HEVE-/SKYVEDØR 2160S XS

Dørblad maks mål: B 3200 x H 2600 mm

Profildybde dørblad/karm: 70/160 tosporet

Interlockprofil dørblad 36 mm

Dørblad maks vekt: 330kg

Glasstykkelse: 23 - 50 mm

Utførelse: Enfløyet

Tre isolasjonsnivåer: BASIC, SH och SHI

Beslag: Heve-/skyvefunksjon med låsbar espagnolett

Håndtak: Aluminium



SMIDIG MANØVRERING FOR BESTE KOMFORT

/ STABIL SKYVEDØR MED EFFEKTIV TETTING



HØY TETTHET

- Dreneringshull og integrerte pakninger sikrer optimal drenering.
- Separat drenering: to dreneringsnivåer
- EPDM-tettinger.
- Meget effektive tettinger mellom interlockprofilene.
- Spesialprofil for dørblad finnes ved risiko for bimetal-effekt.

	Lufttetthet EN 12207	Regntetthet EN 12208
2160	Klasse 4	Klasse E1350
2160S	Klasse 4	Klasse E900
2160S XS	Klasse 4	Klasse 9A



BYGGET FOR SMIDIG HÅNDBTERING

- En kombinasjon av robuste profiler, skinner i rustfritt stål og polyamidhjul med nålelagre gjør det mulig å benytte skyvedøren på høye glasspartier uten ekstern forsterkning.
- En skinne i rustfritt stål sikrer jevn og myk manøvrering av dørene og man unngår at overflatefinishen skaller av.
- Polyamidhjul i bunnen bærer dørblader opp til 300 kg og garanterer likevel enkel betjening.
- Dørbladene har en byggedybde på 70 mm og kan utføres med 3-lags isolerglass.

	Maks vekt 2 hjul	Maks vekt 4 hjul
2160	300 kg	400 kg
2160S	250 kg	330 kg
2160S XS	250 kg	330 kg



BESLAG OG UTFØRELSE

/ ELEGANTE HÅNDTAK I TO DESIGN

STANDARD BESLAG MED OVERFLATEBEHANDLING I ALUMINIUM ELLER HVIT



Løftehåndtak,
innside
Art.nr. ZB 0024



Løftehåndtak, innside
Art.nr. ZB 0024
Gripehåndtak, utside
Art.nr. ZB 0028



Løftehåndtak for
sylinder, innside
Art.nr. ZB 0025



Løftehåndtak for sylinder
Art.nr. ZB 0025 innside
Art.nr. ZB 0027 utside



Løftehåndtak for sylinder, innside
Art.nr. ZB 0025
Gripehåndtak, utside
Art.nr. ZB 0028

S-LINE HARMONY BESLAG MED OVERFLATEBEHANDLING I TITAN ELLER BLACK PEARL



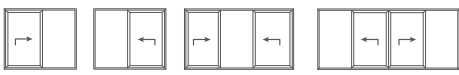
Løftehåndtak,
Art. nr HLH 301
Gripehåndtak, utside
Art. nr HLH 304



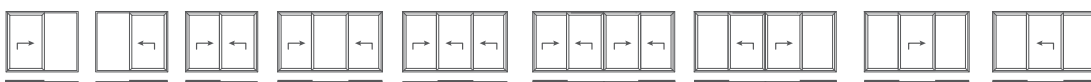
Løftehåndtak for sylinder,
Art. nr HLH 302
Gripehåndtak, utside
Art. nr HLH 304

UTFØRELSE

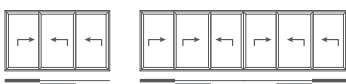
Versjon med enkelt spor 2160 / 2160S / 2160S XS



Versjon med to spor 2160 / 2160S / 2160S XS



Versjon med tre spor 2160 / 2160S





EGENSKAPER

DIMENSJONER	2160	2160S	2160S XS
Min. profilbredde enkelt spor (fast glass), Topp/Bunn/Side	53/53/53 mm	53/53/53 mm	53/53/53 mm
Min. profilbredde enkelt spor (dørblad), Topp/Bunn/Side	143/153/153 mm	127/137/137 mm	127/137/137 mm
Min. profilbredde 2 spor (fast eller dørblad), Topp/Bunn/Side	149/159/159 mm	133/143/143 mm	133/143/143 mm
Min. profilbredde interlockprofil i dørblad	126 mm	92 mm	36 mm
Profildybde dørblad	70 mm	70 mm	70 mm
Profildybde 2 spor	160 mm	160 mm	160 mm
Profildybde 3 spor	250 mm	250 mm	-
Maks. dørbladdimensjoner – avhengig av type beslag* (B x H)	3200 x 3250 mm vektgrense = 400 kg	3200 x 2900 mm vektgrense = 330 kg	3200 x 2600 mm vektgrense = 330 kg
Maks. anbefalt mål på dørblad (B x H) mht. normal vindbelastning	3200 x 2700	2800 x 2500 mm	2800 x 2500 mm
Min. skyvefelt dimensjoner (B x H)	720 x 1303 mm	660 x 1130 mm	660 x 1130 mm

GLASS	2160	2160S	2160S XS
Glasstykkelse for bevegelige dørblader, 2 og 3 spor	20-53 mm	20-53 mm	23-50 mm

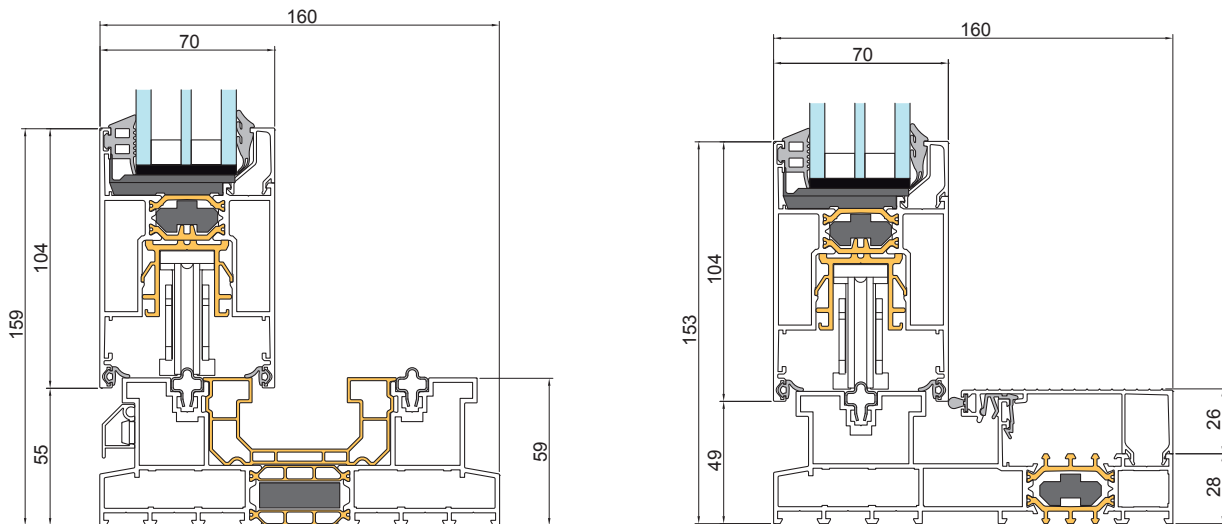
YTELSE		2160	2160S	2160S XS
Lufttetthet	EN 12207	Klasse 4 – 600 Pa		
Regntetthet	EN 12208	Klasse E1350 - 1350 Pa	Klasse E900 – 900 Pa	Klasse 9A - 600 Pa
Motstand mot vind	EN 12210	C3 – 1200 Pa	C3 – 1200 Pa	C3 – 1200 Pa

ISOLATORER	
50 mm PA 6,6 GF25 (30 eller 35 mm i dørblad)	

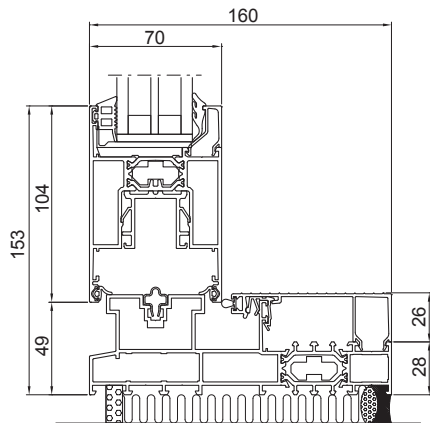
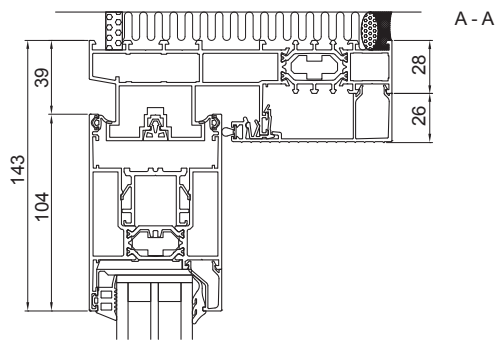
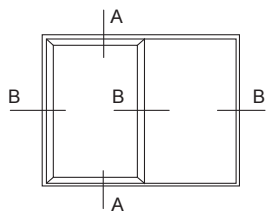
U-VERDI			
Skyvedørsparti 2160 / 2160S / 2160S SX tosporet utførelse, eksempel	U-verdi glass U_g W/m ² K (midtpunkt) Isolerglass med varm kant		
	$U_g = 0,6$	$U_g = 0,9$	$U_g = 1,1$
Bredde x høyde mm			
3000 x 2300	1,3	1,5	1,7
4000 x 2300	1,2	1,4	1,6
5000 x 2300	1,1	1,4	1,6

*Denne informasjonen er bare en indikasjon. For mer informasjon, vennligst kontakt SAPA.

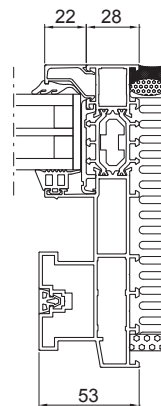
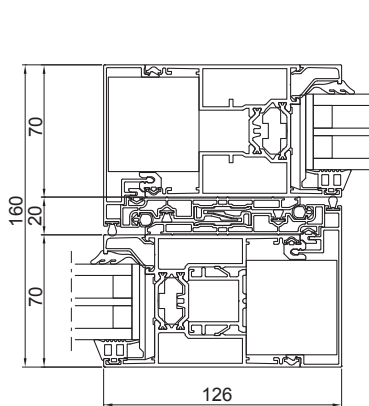
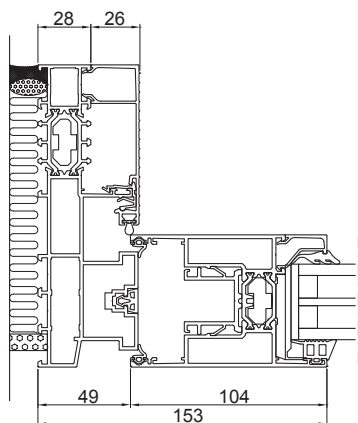
SAPA 2160 -DETALJTEGNINGER TOSPORET OG ENKELSPORET UTFØRELSE



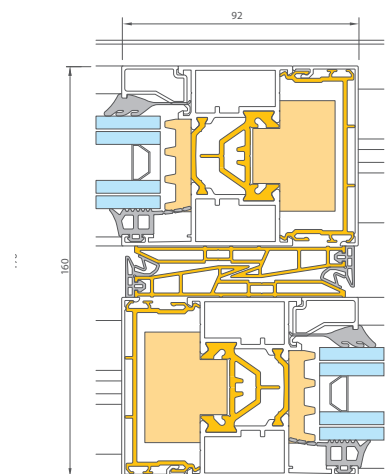
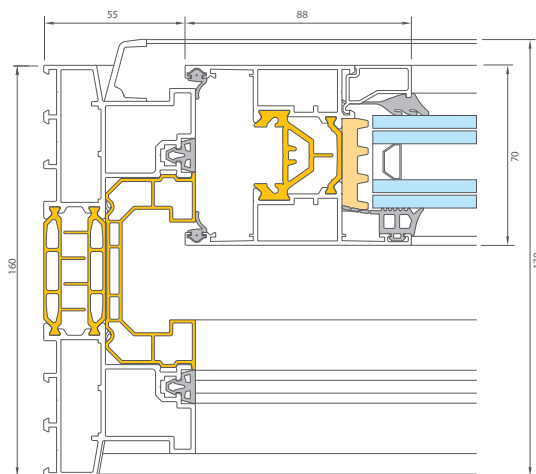
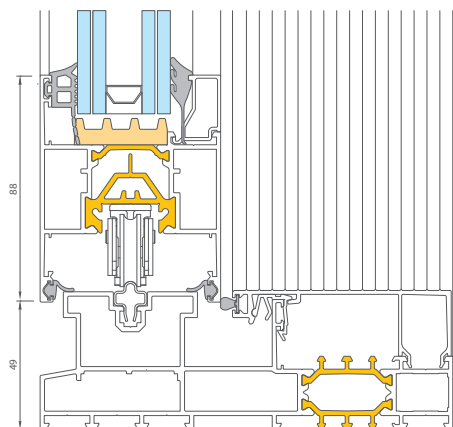
SAPA 2160 -DETALJTEGNINGER



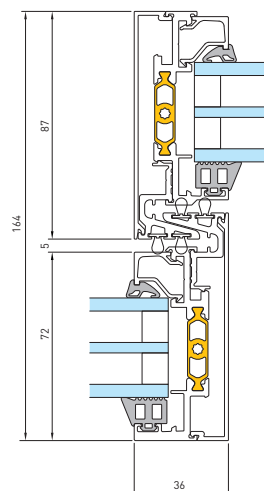
B - B



SAPA 2160 S / 2160S XS - DETALJTEGNINGER



SAPA 2160S INTERLOCKPROFIL



SAPA 2160S XS INTERLOCKPROFIL

sapa:

By  **Hydro**

Hydro Building Systems, Region Nordic, Baltic & Poland

Sweden SE-574 81 Vetlanda T +46 (0)383 942 00 E sapa.se@hydro.com www.sapa.se	Norway NO-2027 Kjeller T +47 63 89 21 00 E sapa.no@hydro.com www.sapa.no	Denmark DK-8240 Risskov T +45 86 16 00 19 E sapa.dk@hydro.com www.sapa.dk	Finland FI-02180 Espoo T +358 (0)9 867 82 80 E system.fi@hydro.com www.sapabuildingsystem.fi	Lithuania/Estonia/Latvia LT-02244 Vilnius T +370 (0)5 210 25 87 E sapa.lt@hydro.com www.sapa.lt	Poland 92-620 Łódź, Polska T +48 (0)42 683 63 73 E sapa.pl@hydro.com www.sapabuildingsystem.pl
--	---	--	---	--	---