

SAPA NOSTOLIUKUOVI

2160 / 2160S / 2160S XS



sapa:

By  Hydro

SAPA NOSTOLIUKUOVI 2160 / 2160S / 2160S XS
KORKEALAATUISET NOSTOLIUKUOVET





NOSTOLIUKUOVET SUURIKOKOISILLA LASEILLA

Uuden sukupolven nostoliukuovet kompakteilla profiileilla. SAPA 2160 profiilit ovat eristettyjä 50mm vahvuisilla lasikuituvahvisteisilla polyamidilistoilla, ratkaisulla joka vähentää lämpöhäviöitä.

Moderni rakentamisen standardi kulkee nyt käsi kädessä mukavuuden ja sopivuuden kanssa jonka suuret nostoliukuovet tarjoavat.

Järjestelmä on suunniteltu yhteensopivaksi SAPA julkisivutuotteiden ja lasirakenteiden kanssa.



MATALA HIILIJALANJÄLKI

SAPA Nostoliukuovi 2160 on valmistettu Hydro CIRCAL kierrätysalumiinista, joka sisältää vähintään 75% kuluttajajätealumiinia vanhoista käytetyistä tuotteista. Hydro CIRCAL on korkealuokkaista alumiinia, jonka hiilijalanjälki on 2,3 kg CO₂/kg alumiinia.



SAPA 2160

SAPA NOSTOLIUKUOVI 2160 / 2160S / 2160S XS

/ IHANTEELLINEN SUURILLE AUKOILLE ULKOSEINÄSSÄ.

KOMPAKTI PROFIILIMUOTOILU

2160 Nostoliukuovi on uuden sukupolven nostoliukuovijärjestelmä kompaktilla profiilimuotoilulla. Se on rakennettu eristetyistä alumiiniprofiileista 160mm karmisyvytydellä ja 70mm ovilehtisyvytydellä.

KEVYT KÄYTTÄÄ

Vahvat alumiiniprofiilit ja nailonpyörästöt mahdollistavat suuret ovilehdet, jopa 3,2m leveinä. Ruostumattomien kiskojen ja suurten korroosionkestävien pyörien käyttö kestävät pitkään sekä ovilehdet liukuvat kevyesti, tasaisesti sekä hiljaisesti. Kun painike käännetään ylös, voidaan ovilehti lukita vapaasti valittavaan sijaan kiskolla. 2160- sarja voidaan täydentää lukittavalla yötuuletuksella.

Kynnyksen voi upottaa lattiaan esteettömämpää kulkua varten.

KORKEA SUORITUSKYKY

Profiilit on varustettu lasikuituvahvisteisilla 50mm polyamidilistoilla, jotka pienentävät lämpöhäviötä. Erikoisvalmisteiset polyamidilistat parantavat lämpöarvoja ilman profiileihin lisättäviä täytteitä. Suuremmat profiilien väliset ontelot on eristetty PE-listoilla. Tämän ansiosta SAPA 2160 eristää tehokkaasti lämpöä ja parantaa rakennuksen kokonaisenergiainkulu-

tusta ja ympäristövaikutusta. 2160/2160S lasituksen paksuus voi olla jopa 53mm.

EPDM-kumitiivisteet takaavat korkeat ilman- ja sateenpitävyyden. Vedenpoisto on kaksitasoinen.

MUOTOILU

Piilotettu karmikiinnitys, erikoismuotoiltu päätykappale sekä kapea ovilehtiprofiili antaa 2160:lle harmonisen muotoilun. Yhtenäinen painike viimeistelee ainutlaatuisen ulkonäön.

SAPA 2160

SAPA 2160 profiileilla on mahdollisuus ovilehdelle jopa 3200mm maksimileveyteen sekä ovilehtipaino voi olla jopa 400kg.

SAPA 2160S

2160S on optimoitu yhdistelmä kapealla designilla ja korkealla eristävytydellä. SAPA 2160S on suunniteltu tarjoamaan korkean suorituskyvyn liukujärjestelmää houkuttelevalla profiilikorkeudella.

SAPA 2160S XS

SAPA 2160S XS on kehitetty versio 2160S:stä. 2160S XS tarjoaa suuren lasipinnan ja valoaukon kapeammalla keskilukitusprofiililla, joka on 36mm kun standardimalli 2160S:ssä se on 92mm.



SAPA 2160S XS



2160S XS tarjoaa suuren lasipinnan ja valoaukon kapeammalla keskilukitusprofiililla, joka on 36mm kun standardimalli 2160S:ssa se on 92mm.



SAPA 2160



126 mm



149 mm

159 mm

SAPA 2160S



92 mm



133 mm

143 mm

SAPA 2160S XS



36 mm

2160S XS tarjoaa suuren lasipinnan ja valoaukon kapeammalla keskilukitusprofiililla, joka on 36mm kun standardimalli 2160S:ssa se on 92mm.



133 mm

143 mm



SAPA 2160



SAPA 2160S



SAPA 2160S XS

SAPA NOSTOLIUKUOVI 2160 / 2160S / 2160S XS

/ HYVÄ VALINTA SEKÄ UUDISRAKENNUKSIIN ETTÄ LAAJENNUKSIIN.



SAPA NOSTOLIUKUOVI 2160

Ovilehden maks. mitat: L 3200 x K 3250mm

Profiilisyvyys ovilehti/karmi: 70/160

Keskilukitusprofiili 126mm

Ovilehden maks. paino: 330/400kg

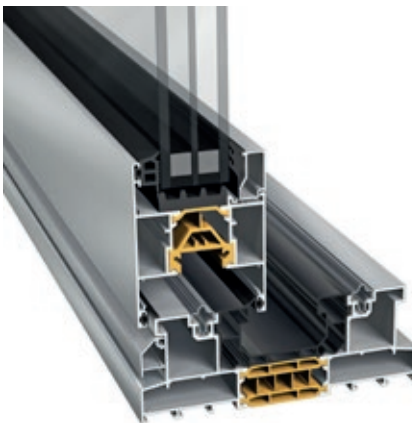
Lasipaksuus: 20 - 53mm

Saatavilla yksi- tai kaksilehtisenä

Mahdollisuus lisäeristykseen

Helat: Lukitusmahdollisuus

Painike: Alumiinia



SAPA NOSTOLIUKUOVI 2160S

Ovilehden maks. mitat: L 3200 x 2950mm

Profiilisyvyys ovilehti/karmi: 70/160

Keskilukitusprofiili 92mm

Ovilehden maks. paino: 330kg

Lasipaino: 20 - 53mm

Saatavilla 1,- 2- tai 3- lehtisenä

Mahdollisuus lisäeristykseen

Helat: Lukitusmahdollisuus

Painike: Alumiinia



SAPA NOSTOLIUKUOVI 2160S XS

Ovilehden maks. mitat: L 3200 x 2600mm

Profiilisyvyys ovilehti/karmi: 70/160

Keskilukitusprofiili 36mm

Ovilehden maks. paino: 330kg

Lasipaino: 23 - 50mm

Saatavilla 1- tai 2- lehtisenä

Mahdollisuus lisäeristykseen

Helat: Lukitusmahdollisuus

Painike: Alumiinia



SUJUVA KÄYTTÖ PARHAALLA MUKAVUUDELLA

/ VAKAA NOSTOLIUKUOVI TEHOKKAALLA TIIVISTYKSELLÄ



HYVÄ TIIVEYS

- Vedenpoisto on varmistettu vedenpoistoreikien ja integroitujen tiivisteiden avulla.
- Erillinen vedenpoisto: kaksitasoinen vedenpoisto
- EPDM-tiivisteet
- Ovilehtien interlockprofiilit ja tiivisteet varmistavat ilmanpitävyyden
- Erikoisprofiili ovilehtiin, joissa on riski bi- metalli-ilmiölle

	Ilmanpitävyys EN 12207	Sateenpitävyys EN 12208
2160	Luokka 4	Luokka E1350
2160S	Luokka 4	Luokka E900
2160S XS	Luokka 4	Luokka 9A



RAKENNETTU SUJUVAA KÄYTTÖÄ VARTEN

- Yhdistelmä vankkoja profileja, kiskot ruostumattomasta teräksestä ja polyamidipyörät neulalaakereilla tekevät mahdolliseksi käyttää nostoliukuovea korkeilla lasilla ilman ulkoisia vahvikkeita.
- Ruostumattoman teräskiskon käyttö varmistaa ovilehtien pehmeän liikkeen ja hyvän kestävyys.
- Polyamidimuoviset alapyörät kantavat jopa 300 kg painavan ovilehden ja takaavat hiljaisen ja pehmeän toiminnan
- Ovilehden rakennesyvyys on 70mm ja siihen voidaan asentaa eristyslaselementti.

	Max paino 2 pyörää	Max paino 4 pyörää
2160	300 kg	400 kg
2160S	250 kg	330 kg
2160S XS	250 kg	330 kg



HELAT JA HELAVAIHTOEHTOJA

/ ELEGANTEJA PAINIKKEITA KAHDELLA ERI MUOTOILUVAIHTOEHDOLLA

HELAT, PINTAKÄSITTELY ALUMIINI TAI VALKOINEN



Painike ZB 0024,
sisäpuoli



Painike ZB 0024,
sisäpuoli
Kuppivedin
ZB 0028, ulkopuoli



Painike ZB 0025
sylinterille,
sisäpuoli



Painike ZB 0025
sylinterille, sisäpuoli
ja ZB 0027, ulkopuoli



Painike ZB 0025
sylinterille, sisäpuoli
Kuppivedin ZB 0028,
ulkopuoli

S-LINE HARMONY HELAT PINTAKÄSITTELY TITANIUM TAI BLACK PEARL



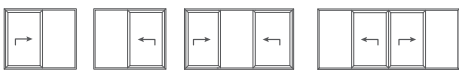
Painike
Art. nr HLH 301, sisäpuoli
Kuppivedin,
Art. nr HLH 304, ulkopuoli



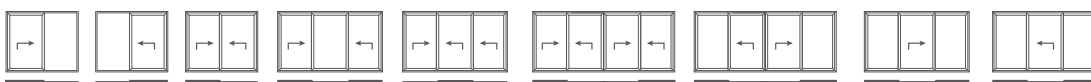
Painike
Art. nr HLH 302, sylinterille
Kuppivedin,
Art. nr HLH 304, ulkopuoli

RAKENTEET

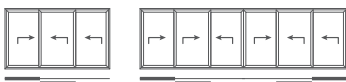
Yksikiskoinen malli 2160 / 2160S / 2160S XS



Kaksikiskoinen malli 2160 / 2160S / 2160S XS



Kolmekiskoinen malli 2160 / 2160S





SAPA 2160

OMINAISUUDET

MITAT	2160	2160S	2160S XS
Min. profiilileveys, 1-raide (kiinteä lasitus), Ylä/Ala/Sivu	53/53/53 mm	53/53/53 mm	53/53/53 mm
Min. profiilileveys, 1-raide (kiinteä lasitus), Ylä/Ala/Sivu	143/153/153 mm	127/137/137 mm	127/137/137 mm
Min. profiilileveys, 2-raide (kiinteä tai liukuva), Ylä/Ala/Sivu	149/159/159 mm	133/143/143 mm	133/143/143 mm
Min. profiilileveys, ovilehden interlock-osa	126 mm	92 mm	36 mm
Profiilisyvyys, ovilehti	70 mm	70 mm	70 mm
Profiilisyvyys, 2-raide	160 mm	160 mm	160 mm
Profiilisyvyys, 3-raide	250 mm	250 mm	-
Ovilehden maksimitat (L x K) riippuen kiinnityksestä* Maks. ovilehtipaino	3200 x 3250 mm painorajoitus = 400 kg	3200 x 2900 mm painorajoitus = 330 kg	3200 x 2600 mm painorajoitus = 330 kg
Ovilehden suositellut maksimitat (L x K) tuulikuorma huomioiden	3200 x 2700	2800 x 2500 mm	2800 x 2500 mm
Min. mitat liukuva osa (L x K)	720 x 1303 mm	660 x 1130 mm	660 x 1130 mm

LASITUS	2160	2160S	2160S XS
Lasikynte liukuville ovilehdille, 2- tai 3-raidemallii	20-53 mm	20-53 mm	23-50 mm

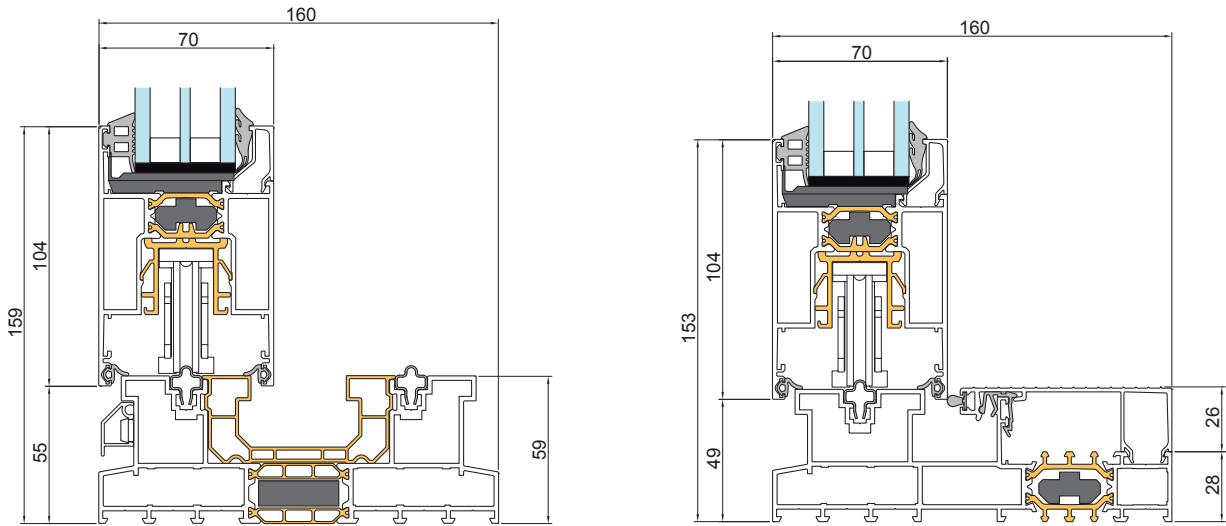
SUORITUSKYKY	2160	2160S	2160S XS
Ilmanpitävyys	EN 12207	Luokka 4 – 600 Pa	
Sateenpitävyys	EN 12208	Luokka E1350 - 1350 Pa	Luokka E900 – 900 Pa
Tuulenpaineen kestävyys	EN 12210	C3 – 1200 Pa	C3 – 1200 Pa

ERISTE
50 mm PA 6,6 GF25 (30 eller 35 mm ovilehdessä)

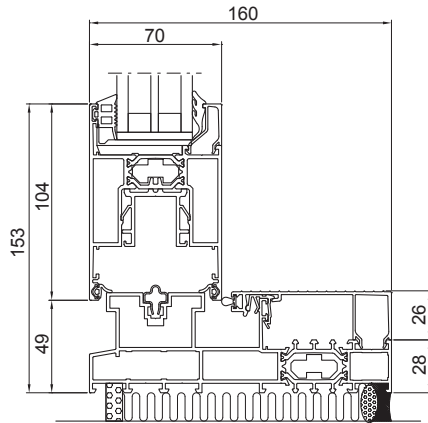
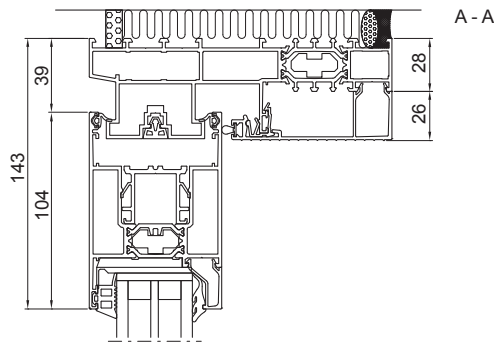
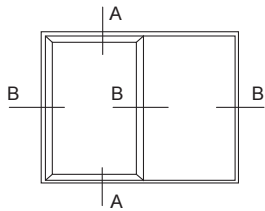
U-ARVO	Lasin U-arvo U_g W/m ² K (keskipiste) Eristyslasi lämpöreunalla		
Liukuovirakenne 2160 / 2160S / 2160S SX 2- kiskoinen, esimerkki			
leveys x korkeus mm	$U_g = 0,6$	$U_g = 0,9$	$U_g = 1,1$
3000 x 2300	1,3	1,5	1,7
4000 x 2300	1,2	1,4	1,6
5000 x 2300	1,1	1,4	1,6

*Nämä tiedot ovat vain ohjeellisia. Lisätietoja on saatavissa paikallisesta SAPA toimistosta. esimerkki

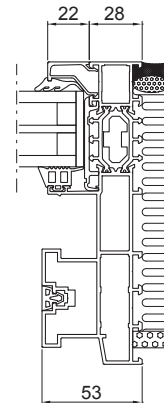
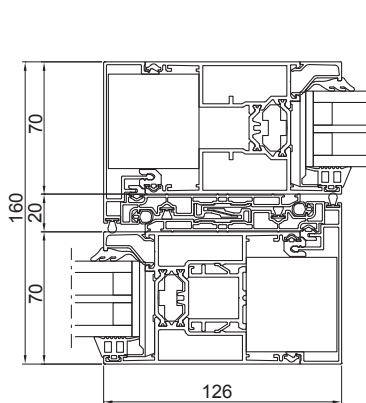
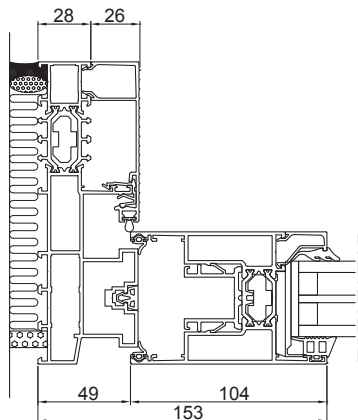
SAPA 2160 -PROFIILIN POIKKILEIKKAUS, KAKSIURAINEN JA YKSIURAINEN RAKENNE



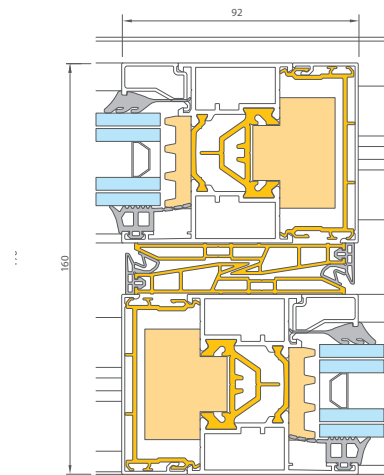
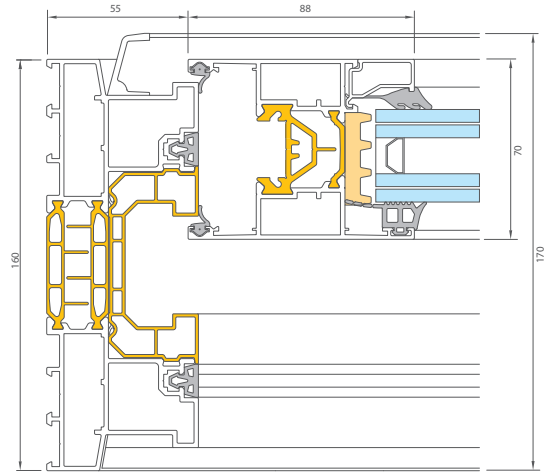
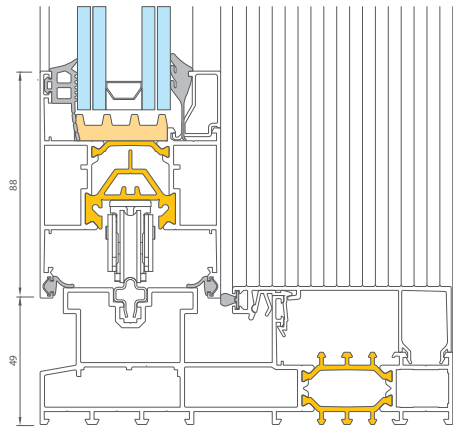
SAPA 2160 -PROFIILIN POIKKILEIKKAUS



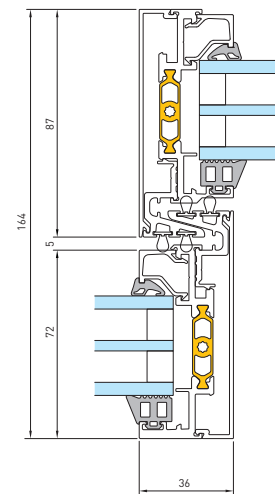
B - B



SAPA 2160 S / 2160S XS - PROFIILIN POIKKILEIKKAUS



SAPA 2160S KESKILUKITUSPROFIILI



SAPA 2160S XS KESKILUKITUSPROFIILI

sapa:

By  **Hydro**

Hydro Building Systems, Region Nordic, Baltic & Poland

Sweden SE-574 81 Vetlanda T +46 (0)383 942 00 E sapa.se@hydro.com www.sapa.se	Norway NO-2027 Kjeller T +47 63 89 21 00 E sapa.no@hydro.com www.sapa.no	Denmark DK-8240 Risskov T +45 86 16 00 19 E sapa.dk@hydro.com www.sapa.dk	Finland FI-02180 Espoo T +358 (0)9 867 82 80 E system.fi@hydro.com www.sapabuildingsystem.fi	Lithuania/Estonia/Latvia LT-02244 Vilnius T +370 (0)5 210 25 87 E sapa.lt@hydro.com www.sapa.lt	Poland 92-620 Łódź, Polska T +48 (0)42 683 63 73 E sapa.pl@hydro.com www.sapabuildingsystem.pl
--------------------------------------------------------------------------------------------------------------------------------------------------------------------------	---------------------------------------------------------------------------------------------------------------------------------------------------------------------	----------------------------------------------------------------------------------------------------------------------------------------------------------------------	---------------------------------------------------------------------------------------------------------------------------------------------------------------------------------------------------------	--------------------------------------------------------------------------------------------------------------------------------------------------------------------------------------------	---------------------------------------------------------------------------------------------------------------------------------------------------------------------------------------------------------