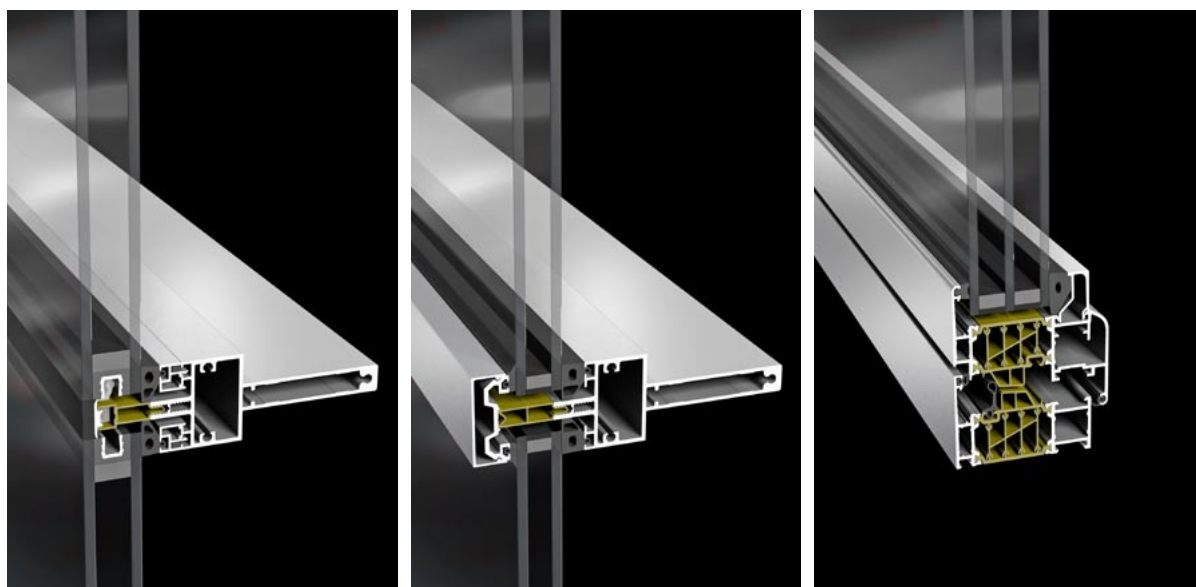




Sapa Building System

Energieeffektiva lösningar





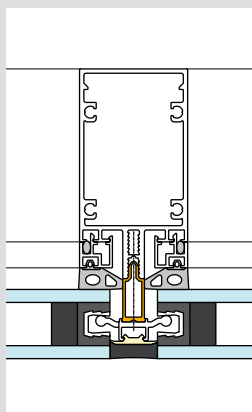
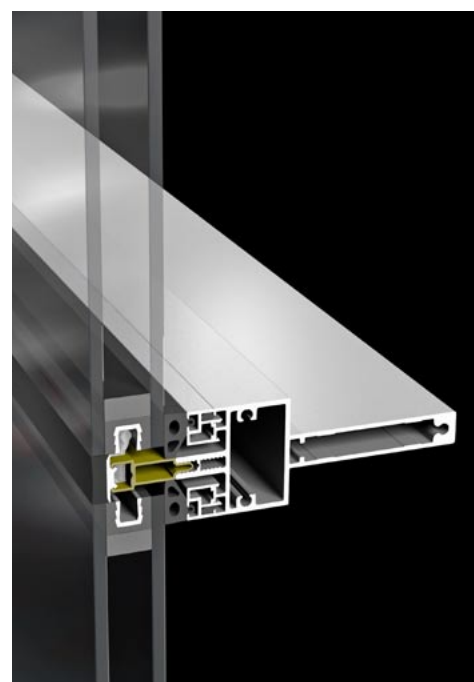
Sapa Fasadsystem

4150 SSG **Structural Glazing**

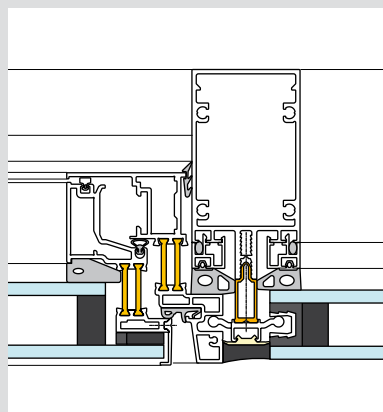
Vårt system för Structural Glazing bygger på **bassystemet 4150** med fals för 2-glas isolerruta och mekanisk infästning av glasen. Systemet kan kompletteras med mekanisk säkring även av de yttre glasen. Vi erbjuder **marknadens lägsta U-värde för Structural Glazing med 2-glas isolerruta** och distansprofil VK typ TPS för garanterad gastätethet. Systemet uppfyller krav enligt gällande SS-EN-standarder.

4150 SSG, Structural Glazing. Systemet bygger på isolerrutor med varm kant och en specialanpassad distanslist i isolerglasrutan för monteringsbeslag. Glasen förankras med monteringsbeslag i stomprofilen. Yttre tätning mellan glasen görs med för konstruktionen godkänd fogmassa, vanligen svart. Structural Glazing ger fasaden en slät yta. Fasadsystemet baseras på 4150 och består av isolerade, 50 mm breda aluminiumprofiler. Det inre fogbandets och isolatorns konstruktion optimerar isoleringen i profilerna. Profilerna är utformade för att ge stabilitet mot dimensionerande laster och de sammanfogas med dolda förband.

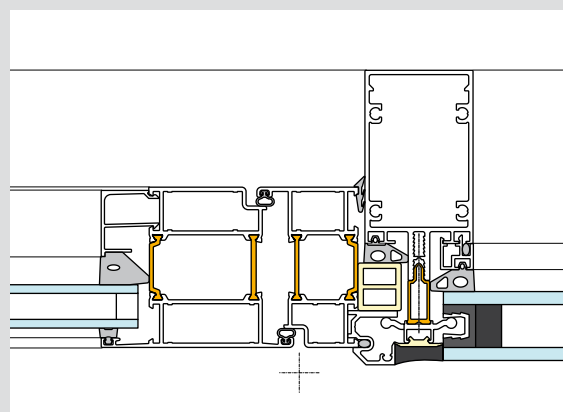
- Glasfalserna är ventilerade med plats för 2-glas isolerruta.
- Öppningsbart fönster med dold båge, anpassat för Structural Glazing.
- Dörrar och entréer med anpassade anslutningar.
- Rektangulära, I- och T-formade stomprofiler för interiör gestaltning.
- Systemet kan kompletteras med yttre säkring av glasen.
- **2-glas isolerruta** med distansprofil TPS och energisparglas: U-värde ner till **0,9 W/m²K**.
- Ytbehandling: Profilerna kan ytbehandlas genom anodisering (natur och hardoxalfärger) eller pulverlackering (NCS-S och RAL).
- Lufttätethet: uppfyller klass A4 enligt SS-EN 12152.
- Vattentätethet: uppfyller klass R7 enligt SS-EN 12154.
- Vindbelastning: uppfyller kraven enligt SS-EN 13116.



Mittspröjs



Anslutning utåtgående fönster 4074



Anslutning dörr 2074



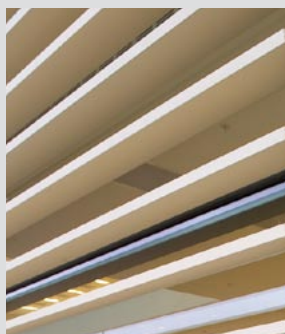
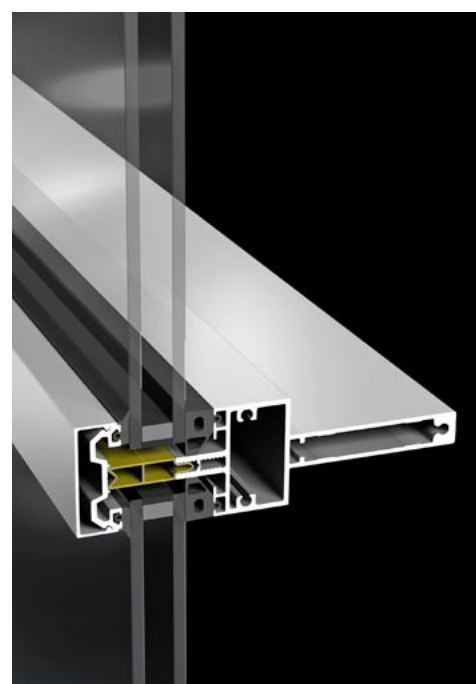
Sapa Fasadsystem

4150 med **energieffektiva** lösningar

Fasadsystem med utrymme för många funktioner. **Använd rätt isolerglas och fyllning** för optimerat **U-värde i hela fasaden**. Med **solcellpaneler** genererar fasaden el och ger energitillskott. Exteriört solskydd på glasfasaden ger **minskat kylbehov** och släpper fram det viktiga dagsljuset. Fasadsystemet kommer i nytt utförande, **4150 SX**, där nyutvecklad isolator ökar energieffektiviteten ytterligare.

4150 Fasadsystem består av isolerade, 50 mm breda aluminiumprofiler. Det inre fogbandets och isolatorns konstruktion optimerar isoleringen i profilerna. Profilerna är utformade för att ge stabilitet mot dimensionerande laster och de sammanfogas med dolda förband.

- 50 mm breda, **isolerade stomprofiler** med profildjup upp till 300 mm.
- Rektangulära, I- och T-formade stomprofiler för interiör gestaltning.
- Brett sortiment av exteriöra dekorprofiler, Add och Expressive.
- Fals för 2-glas och 3-glas isolerruta.
- **3-glas isolerruta** med varm kant och energisparglas: U-värde ner till **0,4 W/m²K**.
- **Vaku Panel** med U-värde ner till **0,17 W/m²K**.
- **Solcellpanel** som genererar **miljövänlig el**.
- Fyra fönstersystem. Flera funktioner och olika design.
- Uppfyller kraven enligt brandteknisk klass E 30 och EI 30.
- **Solskydd** med enkel infästning i Add. Tre lamelltyper, Bow, Wing och Box.
- Ytbehandling: Profilerna kan ytbehandlas genom anodisering (natur och hardoxalfärger) eller pulverlackering (NCS-S och RAL).



Sapa Solar Shading

Begränsa solljuset och behåll utsikten med vårt exteriöra solskydd för ett bättre inomhusklimat.



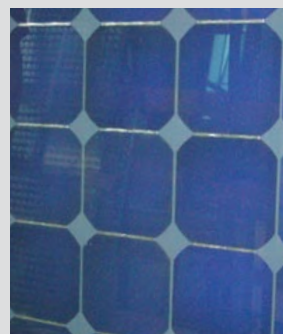
Sapa Vaku Panel

System för fyllning med flera ytskikt. Glas, al-plåt, stålplåt är standard. U-värde ner till 0,17 W/m²K.



Isolerrutor med VK

Fals i systemet tillåter upp till 54 mm glas. Moderna typer av isolerglas med U-värden ner till 0,4 W/m²K.



Solcellpanel

Fals i systemet tillåter flera typer av solcellpaneler. Dessa genererar el och ger energitillskott.



Campus Johanneberg, Göteborg, med Sapa fönster 1074. Byggnadsår: 2005-2006.

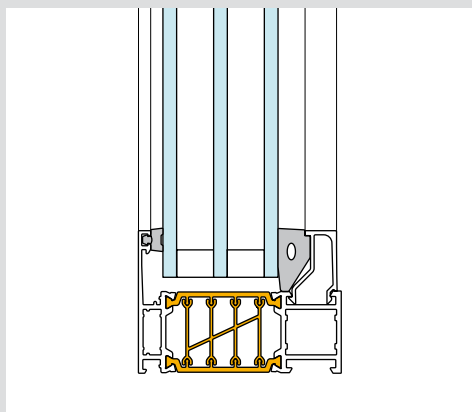
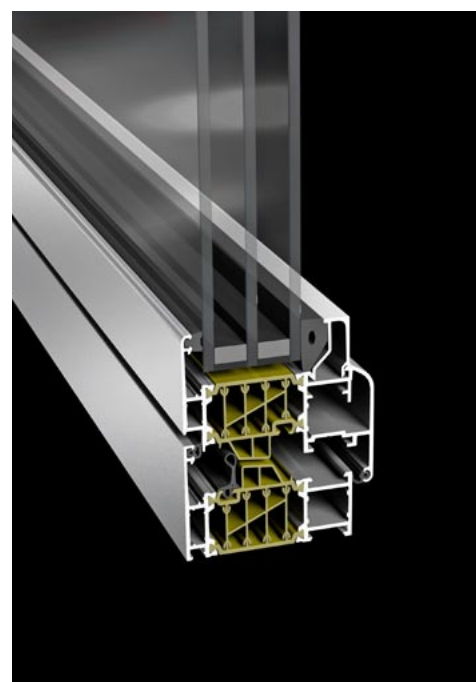
Sapa Fönstersystem

1074 SX. Fönster med **lågt U-värde**

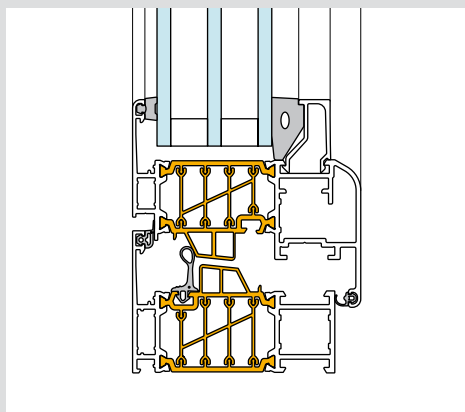
Vårt nya fönstersystem 1074 SX med effektivare isolering och fals för 3-glas isolerruta ger U-värde ner till **0,9 W/m²K**. Bra formstabilitet, lång livslängd och **minimalt underhåll** är några av aluminiumfönstrets fördelar. Fri måttsättning, då inga modulmått begränsar i byggsystemet. Fönsterprofiler, beslag och handtag i aluminium ger ett enhetligt intryck.

1074 SX fönstersystem. Ett nytt fönster med optimerad isolering av glasfiberarmerad polyamid mellan aluminiumprofilerna. Konstruktionen ger **även bra formstabilitet**. Vårt aluminiumfönster har bra beständighet, minimalt underhåll och lång livslängd. Systemet har fals för glas upp till 42 mm och bygger på isolerrutor med varm kant för **optimalt U-värde**. Fönstren kan försees med flerfunktionsglas för ökad ljudreduktion, smutsavvisning, inbrottskydd m.m. Med tillval av inbrotts hämmande beslag och glas uppfyller fönstret klass 2 enligt SS-ENV 1627.

- Öppningsbara och fasta enheter.
- Systemet har fals för glas upp till 42 mm.
- 3-glas isolerruta med varm kant: **U-värde ner till 0,4 W/m²K**.
- Beslag för undersidohängt, under-, över- och sidohängt, inåtgående fönster.
- Handtag i aluminium. Låsbart eller icke låsbart alternativ.
- Ytbehandling: Profilerna kan ytbehandlas genom anodisering (natur och hardoxalfärger) eller pulverlackering (NCS-S och RAL).
- Lufttätethet: uppfyller klass 4 enligt SS-EN 12207.
- Vattentätethet: uppfyller klass 9A enligt SS-EN 12208.
- Vindbelastning: uppfyller klass 3 enligt SS-EN 12210.
- Inbrottskydd: uppfyller klass 2 enligt SS-ENV 1627.
- Ljudreducering Rw 40-43 dB enligt EN ISO 140-3.



Fast fönster



Öppningsbart fönster, inåtgående



Aluminiumhandtag



Sapa Byggsystem

Arkitektsupport

Vi hjälper dig med svar på dina frågor om profilval, projektering, konstruktionslösningar, beräkningar och projektanpassning. Ring 020-74 20 60.

Sapa Byggsystems licensierade tillverkare

Arboga: Preconal Fasad AB, 0589-150 30.

Borlänge: Dala Metallpartier AB, 0243-21 31 70.

Borås: Edman & Birch Aluminium HB, 033-28 06 10.

Eskilstuna: Aludoor i Eskilstuna AB, 016-51 17 18.

Falkenberg: Preconal Fasad AB, 0346-554 50.

Frövi: RockPart AB, 0581-62 68 60.

Göteborg: Göteborgs Glasmästeri AB, 031-64 02 90.

Göteborg: Göteborgs Metallpartier AB, 031-776 67 77.

Göteborg: Roslöv AB, 031-84 09 50.

Göteborg: Tollor AB, 031-55 15 50.

Habo: Skalab Skaraborg AB, 036-410 85.

Hultsfred: Fasadia AB, 0495-24 96 50.

Karlstad: Karlstad Byggaluminium 054-15 90 81

Lidköping: Vänerfasader AB, 0510-54 51 30.

Malmö: GlasLindberg Fasad AB, 040-680 64 40.

Malmö: NIBA Syd AB, 040-602 20 15.

Malmö: Preconal Fasad AB, 040-12 04 02.

Nossebro: Almeken AB, 0514-220 43.

Skara: Aluminium Land AB, 0511-200 60.

Stockholm: Abax Dörrsystem AB, 08-746 06 50.

Stockholm: GlasLindberg Fasad AB, 08-556 119 60.

Stockholm: Sthlms Aluminium & Glas AB, 08-777 93 20.

Stockholm: Väsby Metallprodukt AB, 08-590 710 05.

Strömsnäsbruk: GlasLindberg Fasad AB, 0433-794 00.

Tranemo: Tranemo Glas & Aluminium AB, 0325-763 40.

Trehörningsjö: Alab Aluminiumsystem AB, 0662-51 21 00.

Töcksfors: Nordmarkens Fasader AB, 0573-218 30.

Vetlanda: Alpro Aluminiumfasader AB, 0383-186 70.

Örebro: GlasLindberg Fasad AB, 019-26 12 50.

Sapa Building System AB

574 81 Vetlanda Tel. 0383-942 00 Fax 0383-76 19 80

E-mail: system.se@sapagroup.com Internet: www.sapabuildingsystem.se

sapa: