

# TENTAL

DE CIRCULAIRE GEVEL



**sapa:**

By  Hydro





# TENTAL

## / DE CIRCULAIRE GEVEL

MET TENTAL KUNNEN ARCHITECTEN ZICH NIET ALLEEN DE WERELD VOORSTELLEN DIE WE ALLEMAAL WILLEN, ZE KUNNEN HEM OOK BOUWEN.

### MEER MOGELIJKHEDEN

De TENTAL gevel werd gecreëerd om architecten en consultants uitgebreide oplossingen aan te bieden en hen zo zoveel mogelijk creatieve vrijheid te geven bij het ontwerpen van een gevel.

TENTAL is een concept, met 50 en 60 mm brede aluminiumprofielen, waarmee gevels met grote beglazingseenheden kunnen worden ontworpen; daarbij wordt gestreefd naar een maximaal gevoel van transparantie en een minimale aanzichtbreedte.

Modules kunnen panelen integreren met een gewicht tot 850 kg en een oppervlakte tot 12,25 m<sup>2</sup>, afhankelijk van het toegepaste type glas. Met een compleet gamma afdekkappen biedt TENTAL een breed scala aan esthetische oplossingen die een elegante look creëren.

Gebruikers kunnen kiezen uit een uitgebreid gamma ramen, deuren en schuifdeuren die compatibel zijn met dit gevelsysteem. TENTAL voldoet aan de internationale normen en heeft een uitstekende dichtheid en thermische isolatie, alsook een hoge inbraakweerstand.

### MINDER IMPACT

Dankzij het gebruik van Hydro CIRCAL®, een legering met minimaal 75% gerecycled end-of-lifecycle aluminium (post-consumer schroot), kunnen tonnen schroot die anders vast afval zouden worden, opnieuw in het systeem worden gebracht. De thermische onderbrekingen van TENTAL zijn gemaakt van gerecycled xPET, een materiaal dat een tweede leven geeft aan drankflessen.

Vier nieuwe octrooien maken het mogelijk de materialen te optimaliseren, de fabricage te vereenvoudigen en de installatie te vergemakkelijken, die wordt droog uitgevoerd, zonder gebruik van lijm of kit op de werf, zonder verpakking en zonder afval. TENTAL is tevens ontwikkeld met aandacht voor ecodesign om demontage te vergemakkelijken en circulariteit te bevorderen. TENTAL doorloopt de certificatieprocedure om het Cradle to Cradle-label te verkrijgen. De specifieke kenmerken dragen bij tot de bouw van duurzame gebouwen die in aanmerking komen voor de belangrijkste milieu-certificaten.

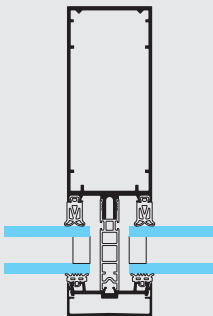
De TENTAL gevel is de perfecte oplossing voor de actuele behoeften op het gebied van design en duurzaamheid in de bouwsector.

# TENTAL

## / UITGEBREIDE GEVELOPLOSSINGEN

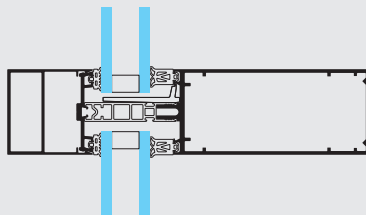
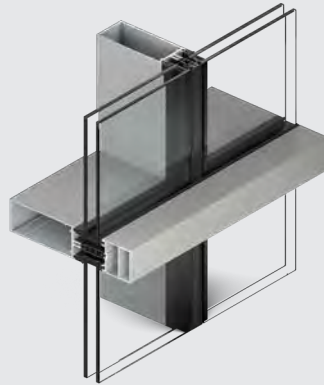
### TENTAL DECORATIEVE AFDEKKAPPEN

- Aanzichtbreedte: 50 mm of 60 mm
- Vullingsdikte: 6 - 62 mm
- Standaard of hoog isolatieniveau
- Veld- of stijlafwatering
- Facetoplossing tot +/- 10°
- 90° hoek-oplossing
- Inbraakwerendheid: RC2, RC3



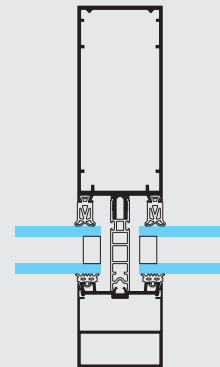
### TENTAL HL-AFDEKKAP (HORIZONTALE LIJNEN)

- Aanzichtbreedte: 50 mm of 60 mm
- Vullingsdikte: 6 - 62 mm
- Standaard isolatieniveau
- Veldafwatering



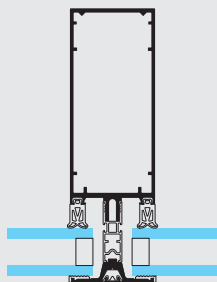
### TENTAL VL-AFDEKKAP (VERTICALE LIJNEN)

- Aanzichtbreedte: 50 mm of 60 mm
- Vullingsdikte: 6 - 62 mm
- Standaard isolatieniveau
- Veld- of stijlafwatering
- Facetoplossing tot +/- 10°



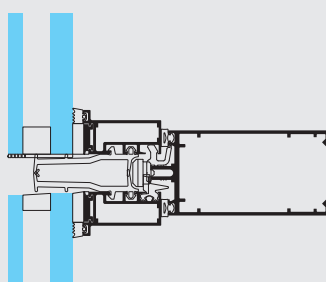
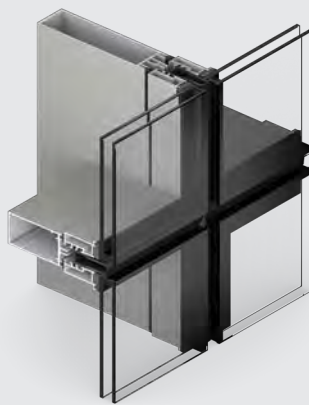
### TENTAL VLAKKE AFDEKKAP

- Aanzichtbreedte: 50 mm of 60 mm
- Vullingsdikte: 6 - 62 mm
- Standaard of hoog isolatieniveau
- Stijlafwatering



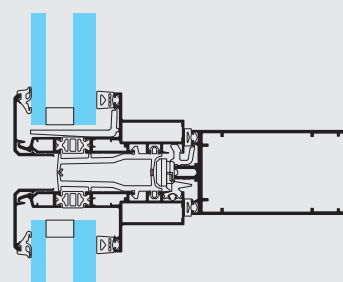
### TENTAL STRUCTURELE SILICONE GLAS (SSG)

- Aanzichtbreedte: 50 mm of 60 mm
- Vullingsdikte: 28 - 44 mm
- Standaard isolatieniveau
- Veldafwatering



### TENTAL BEGLAZING GLASLAT (BG)

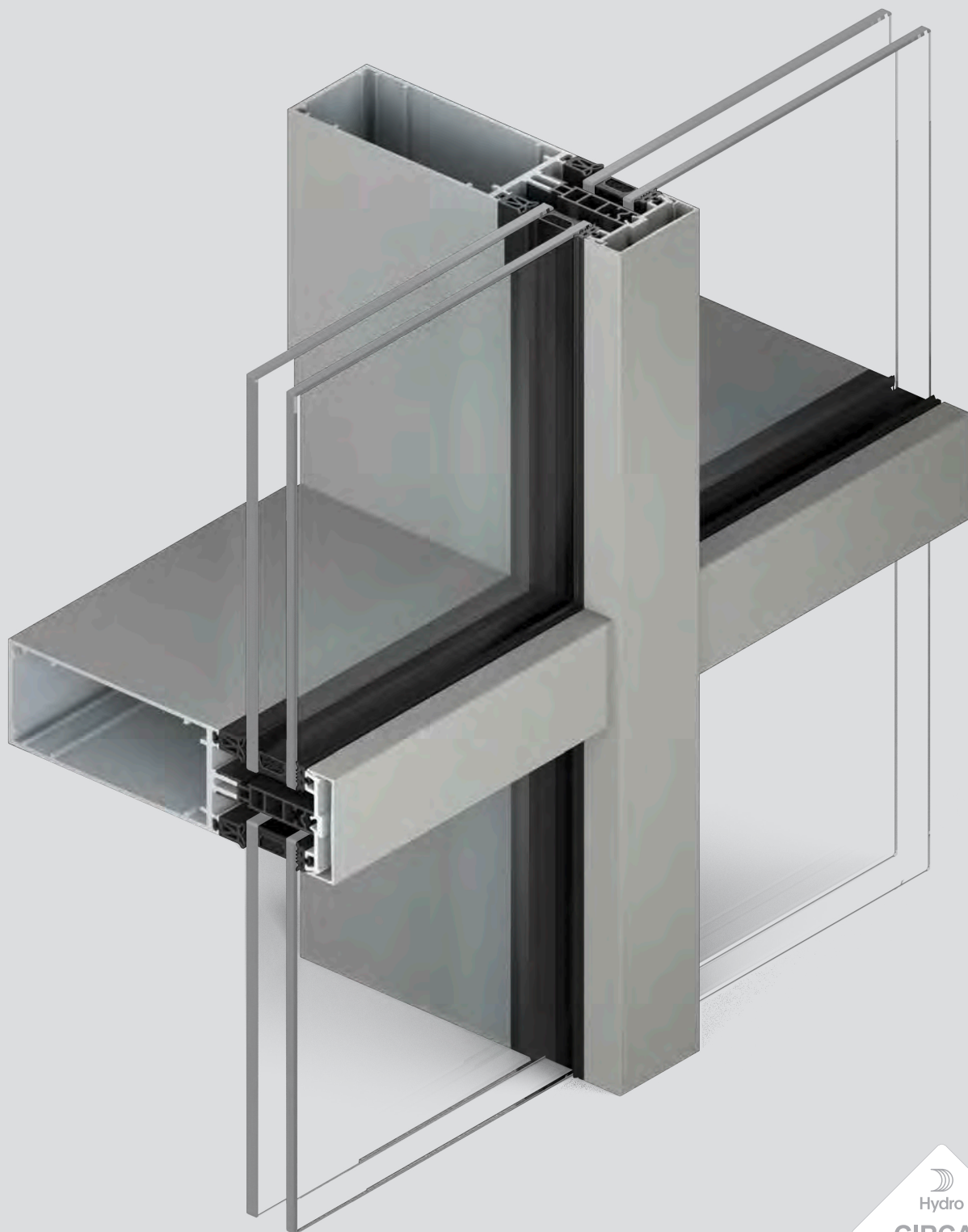
- Aanzichtbreedte: 50 mm of 60 mm
- Vullingsdikte: 28 - 44 mm
- Standaard isolatieniveau
- Veldafwatering





# TENTAL

/ MEER MOGELIJKHEDEN. MINDER IMPACT.



# TENTAL

## / BELANGRIJKSTE KENMERKEN & INNOVATIES

### ESTHETIEK EN MODULARITEIT

- Beschikbaar in 50 en 60 mm module
- Esthetische opties:
  - Decoratieve afdekkappen
  - HL-afdekkap (Horizontale Lijnen)
  - VL-afdekkap (Verticale Lijnen)
  - Vlakke afdekkap
  - Structurele silicone Glas
  - Beglazing glaslat
- Gamma afdekkappen die de identiteit van elke gevel markeren
- Facetoplossing tot +/- 10°
- 90° hoekstijl
- Verborgene afwatering met een centrale afdichting voor veldafwatering

### GEVELBEKLEDING

- Met de bevestigingsbeugel kunnen elementen aan de buitenkant van de gevel worden aangebracht voor een beter thermisch comfort (beheersing van de zonnewarmte)
- Gevelbekleding: verscheidenheid aan decoratieve elementen

### NAAR BINNEN/BUITEN OPENGAAND

- Compatibel met bestaande en toekomstige generatie raam-, deur- en schuifsystemen
- Hoge dichtheid, voor opengaande delen:
  - Luchtdichtheid: tot Klasse 4
  - Waterdichtheid: tot E1500 Pa
  - Windweerstand: tot C5
  - Mechanische weerstand: tot Klasse 3

### GROTE AFMETINGEN

- Grote vullingen tot 12,25 m<sup>2</sup>
- Maximaal vullingsgewicht: tot 850 kg volgens EN 13830
- Maximale beglazingsdikte: 62 mm

### PRESTATIES

(volgens E-normen)

- Luchtdichtheid: tot AE 1500 Pa
- Waterdichtheid: tot RE 1500 Pa
- Windweerstand: tot 2000 Pa, veiligheid tot 3000 Pa
- Inbraakwerendheid: RC2 en RC3
- Schoktest: tot I5/E5
- Thermische isolatie:
  - $U_{m/t}$ : tot 0.52 W/m<sup>2</sup>K
  - $U_{cw}$ : tot 1.4 W/m<sup>2</sup>K (met  $U_g$  1.1 W/m<sup>2</sup>K)
- Geluidisolatie:  
 $R_w [C;C_{tr}] = 43 [-1; -3]$  dB

### INSTALLATIE EN MONTAGE

- 3 technieken voor het plaatsen van beglazing:
  - Doorlopende klemlijst
  - Punctuele klemming
  - Structurele beglazing
- Gepatenteerde droge verbindingmethode<sup>(1)</sup>

### SOFTWARE

- Beschikbaar in TechDesign en Sapa3D.
- Beschikbare BIM modellen

### DUURZAME CIRCULAIRE GEVEL

- Ontworpen voor montage en demontage
- Onderdelen zijn gemaakt van 75% gerecycled en 95% recyclebaar materiaal
- Cradle to Cradle® - in aanvraag
- Verkrijgbaar in Hydro CIRCAL®, aluminium gemaakt met minimaal 75% gerecycled end-of-lifecycle aluminium (post-consumer schroot). Dit aluminium heeft één van de kleinste CO<sub>2</sub>-voetafdrukken ter wereld: 2.3 kg CO<sub>2</sub>/kg aluminium.
- Dynamische EPD\*-berekening beschikbaar via TechDesign

<sup>(1)</sup> Beschikbaar in 2022.

\* Milieuproductverklaring

# TENTAL

/ MEER INNOVATIE

## ASSEMBLAGE

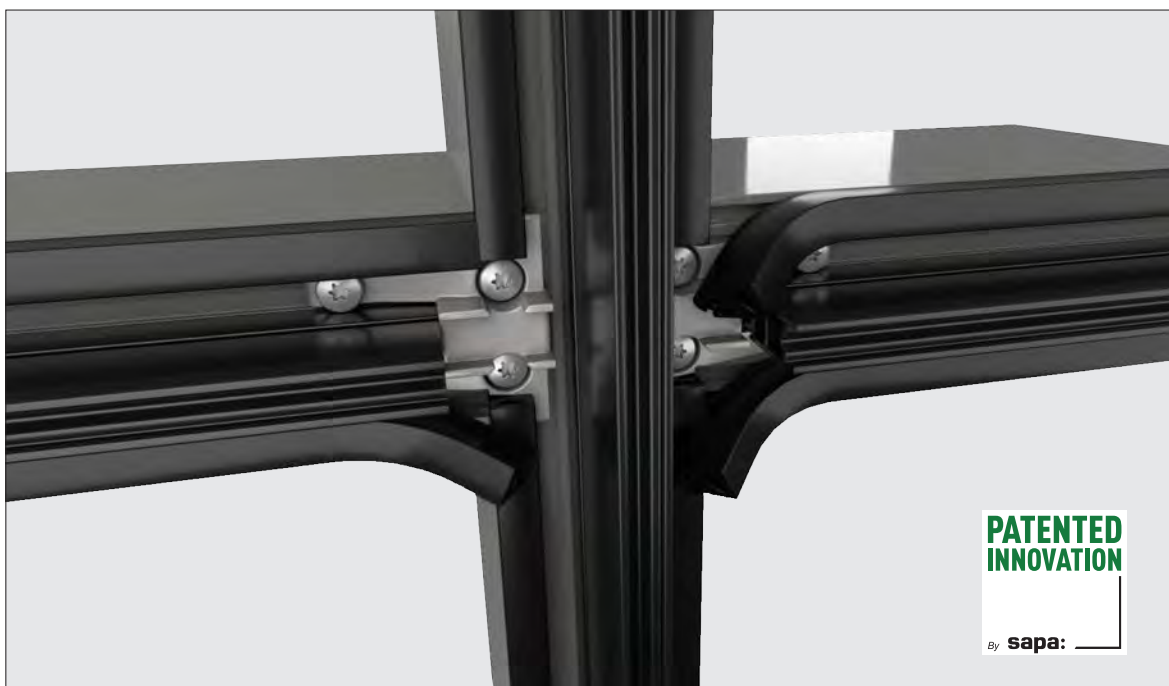
- Eenvoudig en snel te vervaardigen:
  - Gepatenteerde droge verbinding van de binnenbeglazingsrubbers
  - Gepatenteerde droge regel-regelverbinding<sup>(1)</sup>
- Ontwikkeld voor een verbeterde en betrouwbare assemblage in een gecontroleerde werkplaatsomgeving.

## CIRCULARITEIT

- Alle aluminiumprofielen zijn gemaakt van gerecycled aluminium dat minimaal voor 75% bestaat uit post-consumer schroot.
- Ecodesign: ontwikkeld voor een eenvoudige demontage.

## GROTE GLASOPPERVLAKKEN

- Maximale glasbelastingen (tot 850 kg volgens EN 13830 d.m.v.):
  - Speciale en versterkte regelprofielen.
  - Versterkte 'buisvormige' glassteunen
  - Geschroefde T-verbindingen.
  - Zwaar belastbare pennen tussen regel en stijl



Droge verbinding van binnenbeglazingsrubbers

<sup>(1)</sup> Beschikbaar in 2022.

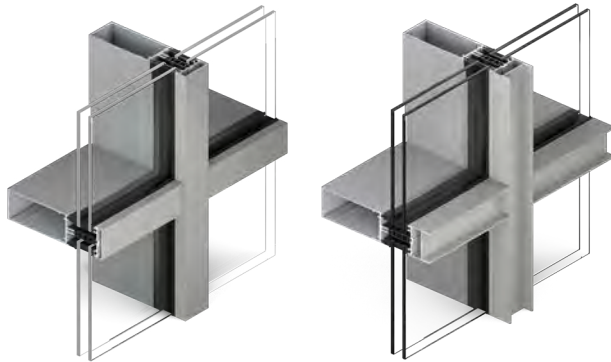


# TENTAL

/ MEER DESIGN

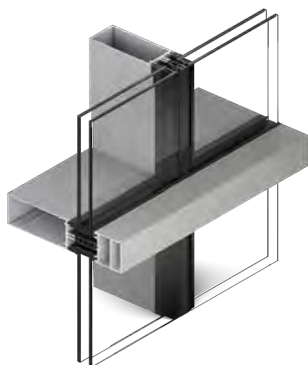
## GAMMA AFDEKKAPPEN

SAPA biedt een compleet gamma afdekkappen die de identiteit van elke gevel markeren. Een vlak en discreet ontwerp (diepte 4,5 mm) voor een kristalheldere glazen bouwschil, een "Aero"- , "H"- of "U"-vorm om lijnen te accentueren. Deze vormen kunnen gecombineerd worden om het oorspronkelijke karakter van het gebouw te versterken en zo tegemoet te komen aan de specifieke eisen van de bestekschrijvers.



U-vormige afdekkap

H-vormige afdekkap



Horizontale lijnen met U-vormige afdekkap



Verticale lijnen met U-vormige afdekkap



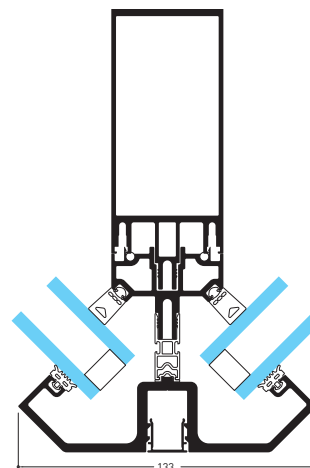
Vlakke afdekkap

## 90° HOEK, SLANK ALUMINIUM AANZICHT

Door gebruik te maken van hoekstijlen is het mogelijk om hoeken van 90° te realiseren met minder zichtbaar aluminium aan de binnenzijde.

Zij dragen bij tot de fijnheid van de structuur en ondersteunen de constructie van grote glasoppervlakken.

Met TENTAL zijn ook convexe hoeken van 90° mogelijk met glas op glas hoekverbinding.



# TENTAL

/ MEER MOGELIJKHEDEN

## GROTE AFMETINGEN

Gebaseerd op een module van 50 of 60 mm en ondersteund door verschillende patenten, optimaliseert de TENTAL gevel rasters van residentiële en commerciële gebouwen, nieuwbouw of renovaties. Grote glasoppervlakken tot 12,25 m<sup>2</sup> met een gewicht tot 850 kg zijn mogelijk.

## KEUZE VAN ASSEMBLAGE- TECHNOLOGIEËN

TENTAL geeft de mogelijkheid om te kiezen tussen:

- regel-regel- of stijl-regeltechniek
- doorlopende klemlijst of punctuele klemming

## VERSCHEIDENHEID AAN VORMEN

- Visuele samenhang tussen de regels en stijlen om een doorlopende lijn te creëren
- Doorlopend of asymmetrisch raster mogelijk
- Gevel in facet is mogelijk +/- 10°



# TENTAL

## / OPENGAANDE DELEN

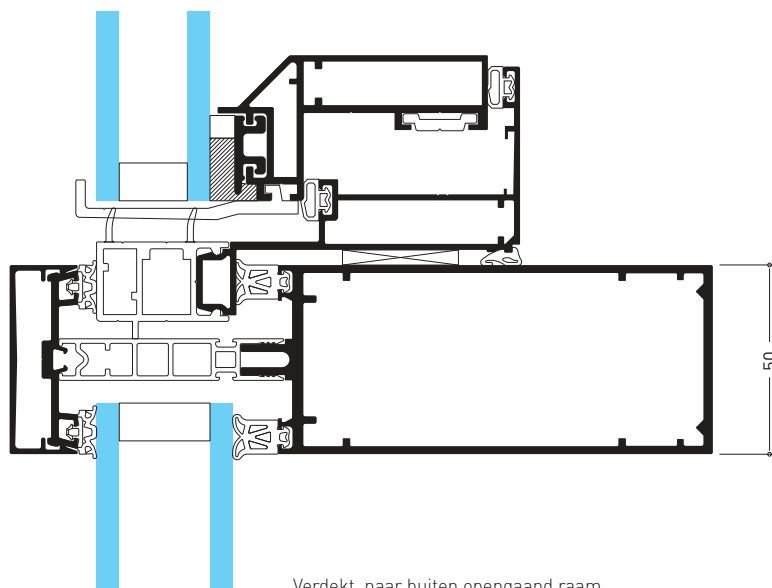
### NAAR BINNEN EN NAAR BUITEN OPENGAANDE RAMEN

Speciaal voor de TENTAL gevels zijn verdekte, naar binnen (draai-, draaikip- of kipdraairamen) en naar buiten (uitzetraam of parallel uitzetraam) opengaande ramen ontworpen.

Innovatieve oplossing van de buitenkaders met thermische onderbreking, waardoor 2 opengaande ramen naast elkaar of afwisselend met een vast raam mogelijk zijn.

Het aanzicht van de verdekte opengaande ramen wordt verkregen d.m.v. de SSG-techniek (Structurele Silicone Glas).

Integratie met zichtbare afdekkappen is mogelijk: decoratieve afdekkappen, HL-afdekkap (Horizontale Lijnen), VL-afdekkap (Verticale Lijnen) en vlakke afdekkap.





# TENTAL

/ MEER COMFORT

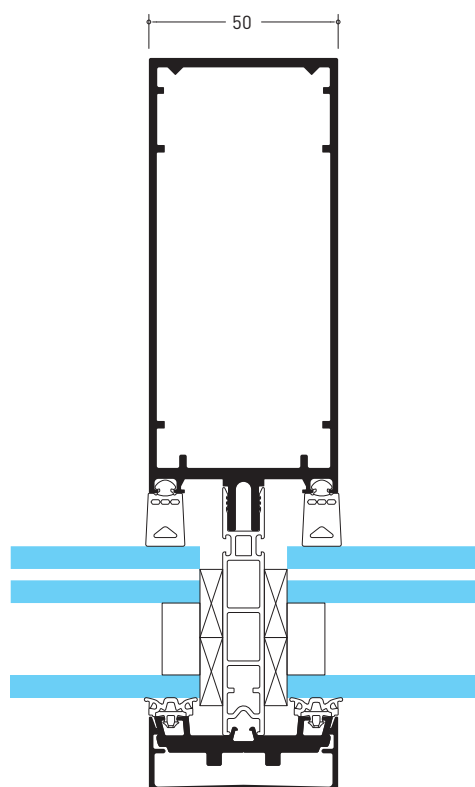
TENTAL biedt optimaal comfort:

- Compatibel met een volledige reeks ramen, deuren en schuifoplossingen
- Integratie van zonwering
- Voldoet aan de hoogste internationale normen
- Getest op inbraakwerendheid

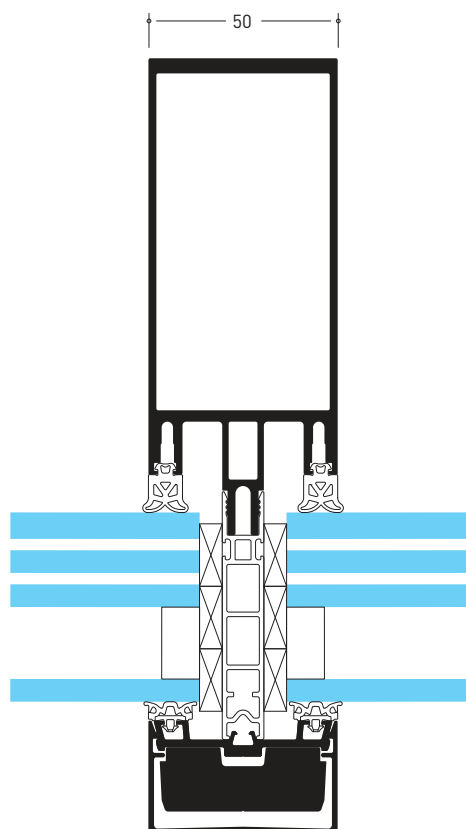
De TENTAL-gevel is inbraakwerend conform de normen EN1628 -2011, EN1629 -2011 en EN1630 -2011.

Ideaal voor autodealers, bankkantoren, juweliers, luxemerken, politiebureaus, enz.

- Weerstandsklasse 2 met beglazing P4A
- Weerstandsklasse 3 met beglazing P5A



Weerstandsklasse 2



Weerstandsklasse 3

# TENTAL

/ MEER COMFORT

## EEN OPLOSSING DIE AAN UW BEHOEFTE VOLDOET

SAPA heeft bevestigingsbeugels ontwikkeld die op de stijl van de TENTAL gevel worden geplaatst en die het mogelijk maken om zonweringslamellen of screens te integreren met behoud van de algemene prestaties - een perfecte combinatie van esthetiek en efficiëntie.

Met dit gamma kunt u het ontwerp personaliseren en het comfort optimaliseren met een ruime keuze aan oplossingen: verticale of horizontale zonwering, vast of gemotoriseerd met vele mogelijkheden.

## ZONWERING: ONTWERP EN WEERSTAND

De SUNEAL zonwering kan perfect in de TENTAL gevels geïntegreerd worden, ongeacht het uitzicht: raster- of verticale lijnen, alsook onafhankelijke gevelconstructie. Met de SUNEAL zonwering zijn er tal van mogelijkheden om het ontwerp aan te passen en het comfort te optimaliseren: verticale of horizontale, vaste of beweegbare, handmatige of gemotoriseerde zonwering.

De vaste lamellen van 100 mm tot 300 mm zijn aanpasbaar en de veelheid aan beschikbare vormen (logief, rechthoekig, massieve of geperforeerde lamellen) vergroot de mogelijkheden voor de gevelbekleding. Het binnencomfort wordt geoptimaliseerd en u kunt genieten van zonnewarmte in de winter en bescherming tegen de zon in de zomer, maar u kunt ook energie besparen door de hoeveelheid natuurlijk licht dat de kamers binnenkomt aan te passen.



Fotografie: Hans Couckuyt

# TENTAL

## / MATERIALEN EN AFWERKINGEN

### DUURZAAM ALUMINIUM

- Aluminium is van nature duurzaam. Aluminium roest, rot of slijt niet. Het wordt bovendien oneindig gerecycled binnen de Hydro-groep.
- De SAPA profielen zijn makkelijk te onderhouden en daardoor extra milieuvriendelijk.
- TENTAL is gemaakt van Hydro CIRCAL®, gerecycled aluminium met een laag koolstofgehalte. Dat betekent dat het aluminium van topkwaliteit is, gemaakt met minimaal 75% gerecycled end-of-lifecycle aluminium (post-consumer schroot) gerecupereerd uit o.a. ramen en gevels van bestaande gebouwen. Hydro CIRCAL® heeft een van de kleinste CO<sub>2</sub>-voetafdrukken ter wereld: 2.3 kg CO<sub>2</sub> per kilo aluminium.

### AFWERKINGEN EN KLEUREN

Een breed gamma afwerkingen en kleuren is beschikbaar om aan individuele projecteisen te voldoen, bestaande gebouwen te verfraaien en architecten en ontwerpers een grotere ontwerpvrijheid te bieden:

- Natuurlijk geanodiseerd volgens de "QUALANOD"-voorschriften.
- Afwerking met polyestercoating in een breed kleurengamma volgens de "QUALICOAT"-voorschriften.
- Meer dan 400 poedercoatingkleuren in mat of glanzend.
- Uniek houteffect, gestructureerde en gestructureerde metallic afwerkingen zijn eveneens beschikbaar.
- Accessoires kunnen in overeenkomstige kleuren worden geleverd, zodat ze perfect bij de profielen passen.

### KLEURENGAMMA'S

**THE SAPA COLLECTION** is een selectie van 10 trendy kleuren in diverse afwerkingen. Een gepaste en duurzame oplossing voor wie een exclusieve, niet-alledaagse look beoogt. Met alle voordelen van standaardlak.

**COLORAMA** is een selectie van 18 hedendaagse kleuren en beschikbaar in 2 verschillende afwerkingen:

- mat: is krasbestendiger dan de klassieke blinkende lak.
- structuur: is krasbestendig, onderhoudsarm en voelt aangenaam dankzij de fijne korrelstructuur.

**ANODISATIE** is een elektrochemisch proces waarbij een oxidelaag wordt aangebracht op het aluminium.

- Een optionele champagne, goud, brons en zwarte afwerking is beschikbaar.
- Een extra mechanische voorbehandeling met een roestvrij staal look of geborstelde afwerking is mogelijk.







# TENTAL

/ MINDER IMPACT

De productie van aluminium heeft invloed op het milieu: lokaal waar we actief zijn, en wereldwijd door de uitstoot van broeikasgassen. De belangrijkste bronnen voor onze productie zijn bauxiet, energie, water. Als toonaangevend volledig geïntegreerd aluminiumbedrijf, zijn wij verantwoordelijk om op een milieubewuste manier te werken.

Door continu de manier waarop we onze aluminium bouwsystemen produceren te verbeteren, streven we ernaar om de impact van onze activiteiten op het milieu te beperken, m.n. biodiversiteit, waterbeheer en klimaatverandering.







# TENTAL

## / BETROKKENHEID EN DUURZAAMHEID

SAPA toont op alle vlakken een sterke betrokkenheid bij het milieu: door gerecyclede en koolstofarme materialen te gebruiken, met een productontwerp dat is aangepast aan de circulaire economie en geproduceerd binnen een verantwoorde toeleveringsketen. Daarnaast zijn deze verklaringen gecertificeerd door externe organisaties voor maximale transparantie.

### HYDRO CIRCAL®

We tonen onze focus op duurzaamheid door het gebruik van Hydro CIRCAL® voor onze oplossingen, een van de meest duurzame aluminiumlegeringen in de sector. Hydro CIRCAL® is aluminium van topkwaliteit gemaakt uit minimaal 75% gerecycled end-of-life-aluminium (post-consumerschroot). Het productieproces wordt gecontroleerd door een onafhankelijke derde partij (DNV-GL), en bekrachtigd met een milieuproductverklaring. Hydro CIRCAL® heeft ook **een van de laagste CO<sub>2</sub> voetafdrukken ter wereld: 2,3 kg CO<sub>2</sub> per kilo aluminium** – 4,5 keer minder dan het primaire wereldgemiddelde.

### GERECYCLED & RECYCLEBAAR

Op ons pad naar de gecertificeerde circulaire economie zijn al onze systemen hoofdzakelijk samengesteld uit materialen en componenten die oneindig recyclebaar zijn, die afkomstig zijn van gerecyclede grondstoffen, die gerecycled kunnen worden om een tweede leven te krijgen of componenten die ook hergebruikt kunnen worden. Naar schatting hebben we het over **75% gerecyclede inhoud en 95% recyclebare inhoud**. Het is een efficiënte manier om de impact van materialen op de levenscyclus van een gebouw drastisch te verminderen. Tot slot gaat onze groenere aanpak nog een stap verder dankzij gerecyclede thermische strips voor 75 mm-modules.



**75% GERECYCLED  
POST-CONSUMER  
SCHROOT**

Hydro CIRCAL® is 's werelds eerste gecertificeerde gerecyclede aluminium, wat betekent dat ten minste 75% van deze duurzame aluminiumlegering afkomstig is van post-consumer materialen.



**95% ENERGIE-  
BESPARING**

Door post-consumer aluminiumschroot te recyclen, bespaart het omsmeltingsproces tot 95% van de energie die normaal zou worden verbruikt en behoudt het dezelfde hoge kwaliteit als primair aluminium.



**85% MINDER  
CO<sub>2</sub>  
UITSTOOT**

Het gevolg van het gebruik van Hydro CIRCAL® is de drastische vermindering van de CO<sub>2</sub>-uitstoot die meer dan 85% bedraagt in vergelijking met het wereldwijde gemiddelde voor de productie van primair aluminium.

**TENTAL**

75% GERECYCLED  
95% RECYCLEBAAR



# TENTAL

## / CERTIFICERINGEN



### CRADLE TO CRADLE (C2C) CERTIFICERING

Van het ontwerp tot de keuze van de materialen en de wijze waarop het wordt vervaardigd, moet het product het door de markt vereiste prestatieniveau bieden door de milieueffecten, zoals energieverbruik en broeikasgasemissies, zoveel mogelijk te beperken.

Wij classificeren ons assortiment volgens de criteria van het Cradle-to-Cradle-certificaat, uitgereikt door een onafhankelijk instituut dat producten en processen certificeert vanuit het perspectief van de circulaire economie. Wij hebben talrijke Cradle-to-Cradle gecertificeerde series, inclusief de productie in onze fabrieken. Op die manier kunnen wij ervoor zorgen dat de koolstofvoetafdruk van het vervoer van onze producten zo klein mogelijk is.

**De certificeringsprocedure voor onze gevel loopt.**



### ALUMINIUM STEWARD INITIATIVE (ASI)

ASI is een non-profit certificeringsorganisatie met meerder stakeholders die normen opstelt. ASI is de internationaal meest erkende norm met betrekking tot milieuvriendelijke en sociaal en bestuurlijk verantwoorde aspecten van de gehele waardeketen voor aluminium. De beoordeling is gebaseerd op de duurzame productie van aluminium, van het winnen van bauxieterts tot de productie van halffabricaten, rekening houdend met de recycling van restmaterialen en afgedankte consumentenproducten. Hydro was een van de eerste bedrijven die deze erkenning ontving, conform de inzet van het bedrijf voor een duurzame toekomst.

**100% van onze extrusie-installaties zijn ASI Performance Standard-gecertificeerd.**



### ENVIRONMENTAL PRODUCT DECLARATION

Een Environmental Product Declaration (EPD) of Milieuproduktverklaring is een document waarin een onafhankelijke derde partij exacte, transparante en reproduceerbare informatie deelt over de milieu-invloeden gedurende de levenscyclus van een product. De verklaring is niet beperkt tot producten zoals ramen, maar kan ook worden toegepast op materialen (aluminiumstaven), assemblageonderdelen van producten of zelfs voor diensten (zoals onderhoud). Dit document wordt gebruikt voor veel verschillende toepassingen, bv. openbare aanbestedingen of beoordelingssystemen voor groen bouwen (BREEAM, LEED, DGNB).

**Dankzij onze software TechDesign, is het mogelijk om een dynamische EPD-berekening te genereren volgens gespecificeerde afmetingen, toepassingen van elk type schrijnwerk.**















# TENTAL

## / DECORATIEVE AFDEKKAPPEN



### VLAKKE OF GEFACETTEERDE GEVELS

Beglazing van 6 tot 62 mm voor vlakke of gefacetteerde gevels tot +/- 10°.

### GEOPTIMALISEERDE VERDELING VAN DE BELASTING

Om onaanvaardbare doorbuiging van de regels te voorkomen en het gebruik van zware en grote beglazingseenheden (tot 850 kg) mogelijk te maken, wordt gebruik gemaakt van een verbindingstuk, een anti-rotatietap en pennen voor zware belasting.

### GEMEENSCHAPPELIJKE STRUCTUUR VOOR PROFIELEN VAN 50 EN 60 MM

Verschillende profieldieptes om aan de behoeften van elk project te voldoen.

### VERBETERDE THERMISCHE EN AKOESTISCHE PRESTATIES

Verbeterde thermische prestaties worden bereikt door middel van xPET-isolatoren. Verbeterde akoestische en thermische prestaties met beglazing tot 62 mm.



### DROGE BEGLAZING

Gepatenteerde droge beglazing van de binnenbeglazingsrubbers. Gepatenteerde droge regel-regelverbinding.

### DESIGN

Keuze van aluminium afdekkappen om het externe design van de gevel te benadrukken.

### VERDEKTE OPENGAANDE RAMEN

De uitspringende uitzetramen, parallelle uitzetramen, kip-draairamen of nooduitgangen zorgen voor een natuurlijke ventilatie met behoud van de esthetische lijnen, ongeacht het buitenaanzicht van de gevel.

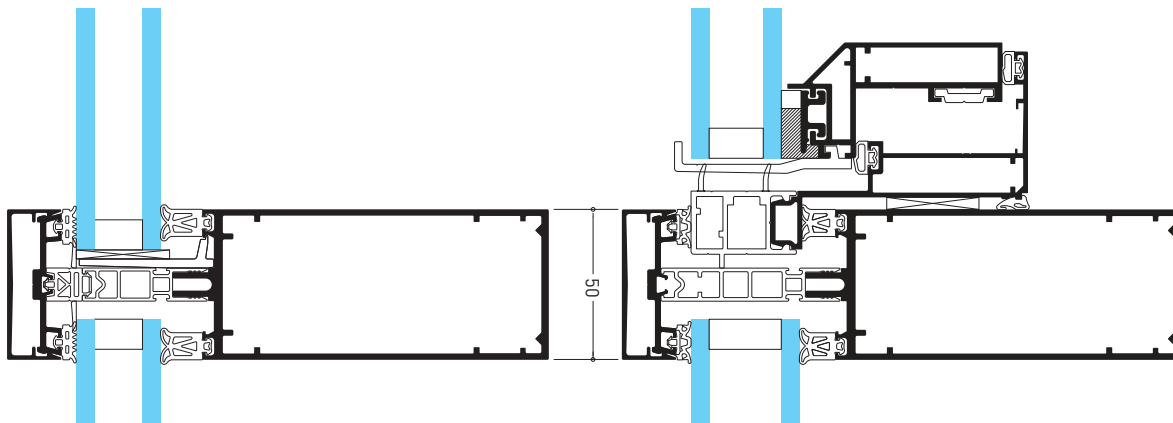
### KEUZE VAN DICHTINGEN

Verkrijgbaar als grote gevulkaniseerde kaders of per rol, afhankelijk van de projectvereisten.

### VULLINGEN

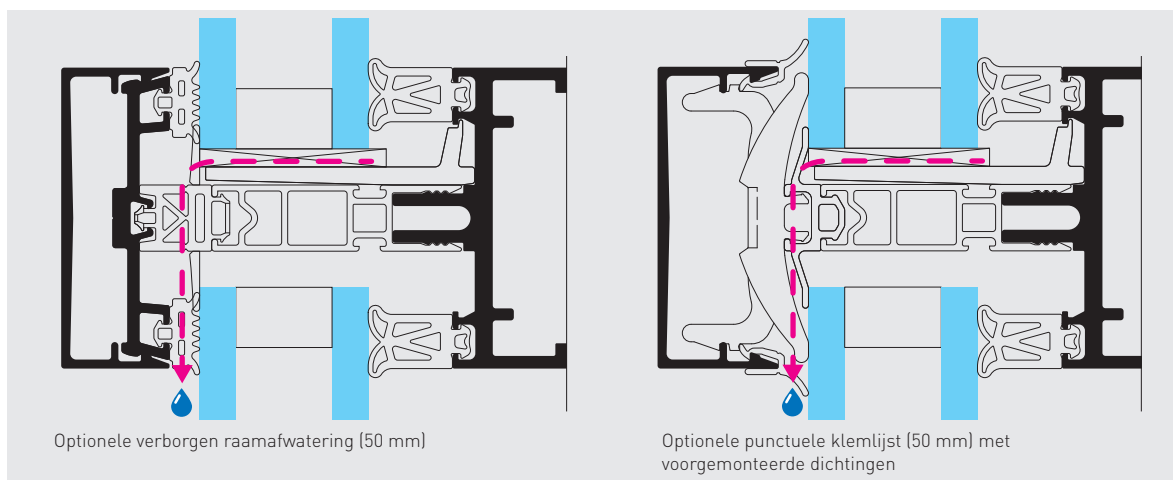
De vullingen worden op hun plaats gehouden d.m.v. een doorlopende aluminium klemlijst of een specifieke polyamide punctuele klemming voor de 50 mm gevel.





Verborgen afwatering (50 mm)

Verdekt, naar buiten opengaand raam (50 en 60 mm)



Optionele verborgen raamafwatering (50 mm)

Optionele punctuele klemlijst (50 mm) met voorgemonteerde dichtingen

## CONSTRUCTIE

- Vereenvoudigde productie. De stijlen en regels kunnen naar keuze recht worden gesneden en gemonteerd met een combinatie van gegoten opliggende en verborgen anti-rotatietappen voor een eenvoudige productie.
- Gevels in facet. Voor facetten tot  $\pm 10^\circ$  kunnen standaard verbindingen worden gebruikt.
- Speciale optie. De opties van de regelmontageblokken bieden een alternatief voor anti-rotatietappen om te voldoen aan de eisen van het ontwerp of het project in het algemeen.

## PRESTATIES

- Geavanceerde thermische prestaties. De thermische isolatie van de standaard TENTAL-oplossing met decoratieve afdekkappen wordt gerealiseerd via een ABS thermische isolator tussen de drukplaten en de stijl- en regelstructuur. Dit principe garandeert optimale thermische prestaties en voldoet aan of overtreft de eisen van de bouwvoorschriften. Optionele xPET-isolatoren kunnen worden toegepast om de hoogste thermische prestaties te bereiken.
- Thermische isolatie met beglazing
  - $U_g = 1.1 \text{ W/m}^2\text{K}$ , TENTAL 50
  - Vaste gevel (regel-regel) met 80% beglazing (24 mm isolerend paneel)  $U_p = 1.2 \text{ W/m}^2\text{K}$   
 $U_{cw} = 1.4 \text{ W/m}^2\text{K}$ .
  - Vaste gevel (stijl-regel) met 50% beglazing (80 mm isolerend paneel,  $U_p = 0.37$ )  
 $U_{cw} = 1.0 \text{ W/m}^2\text{K}$ .
- Lucht- en waterdichtheid en windweerstand volgens de Europese normen.

# TENTAL

## / HORIZONTALE & VERTICALE LIJNEN



### VLAKKE OF GEFACETTEERDE GEVELS

Beglazing verkrijgbaar van 6 mm tot 62 mm voor vlakke of gefacetteerde gevels tot +/- 10°.

### GEOPTIMALISEERDE VERDELING VAN DE BELASTING

Om onaanvaardbare doorbuiging van de regels te voorkomen en het gebruik van zware en grote beglazingseenheden (tot 850 kg) mogelijk te maken, worden een verbindingsstuk, een anti-rotatietap en pennen voor zware belasting gebruikt.

### VULLINGEN

De vullingen worden op hun plaats gehouden d.m.v. een doorlopende aluminium klemlijst of een specifieke polyamide punctuele klemming voor de 50 mm gevel.

### VERBORGEN OPENGAANDE RAMEN

De uitspringende uitzetramen, parallelle uitzetramen, kipdraairamen of nooduitgangen zorgen voor een natuurlijke ventilatie met behoud van de esthetische lijnen, ongeacht het buitenaan-zicht van de gevel.

### GEMEENSCHAPPELIJKE STRUCTUUR VOOR PROFIELEN VAN 50 EN 60 MM

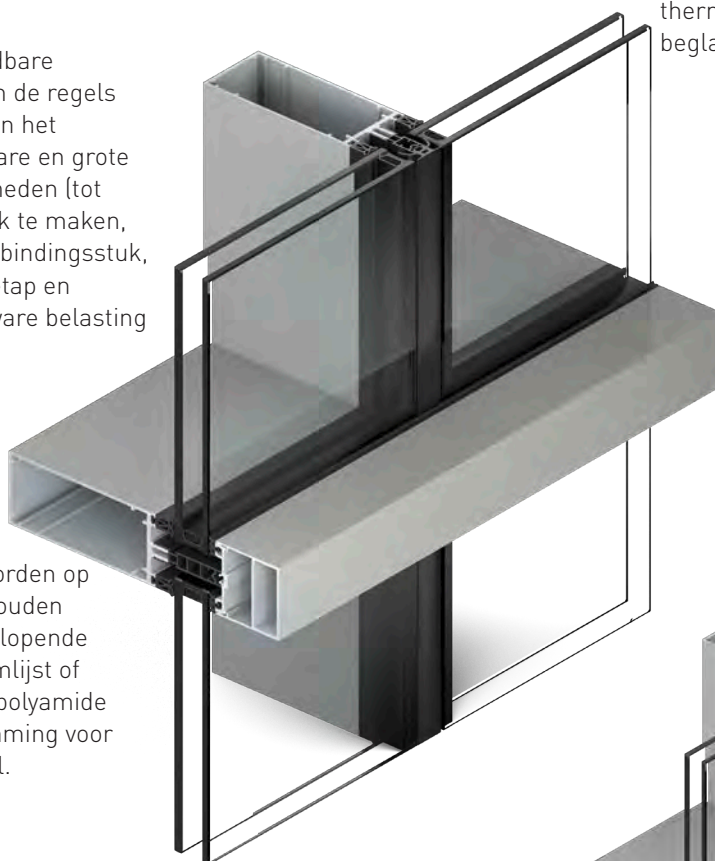
Verschillende profieldieptes om aan de behoeften van elk project te voldoen.

### VERBETERDE THERMISCHE EN AKOESTISCHE PRESTATIES

Verbeterde thermische prestaties worden bereikt door middel van xPET-isolatoren, zowel bij horizontale als verticale lijnen. Verbeterde akoestische en thermische prestaties met beglazing tot 62 mm.

### DESIGN

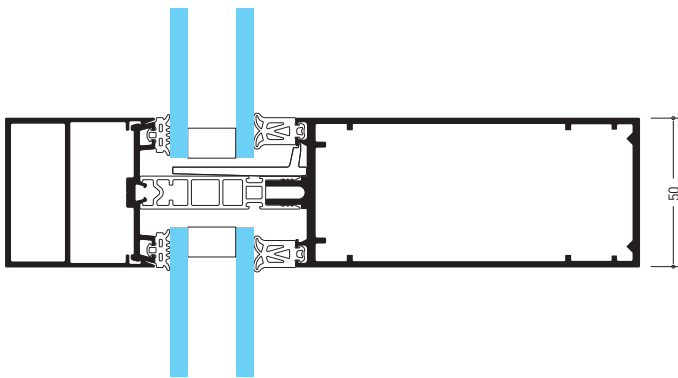
Keuze van aluminium afdekkappen om het externe ontwerp van de gevel te benadrukken.



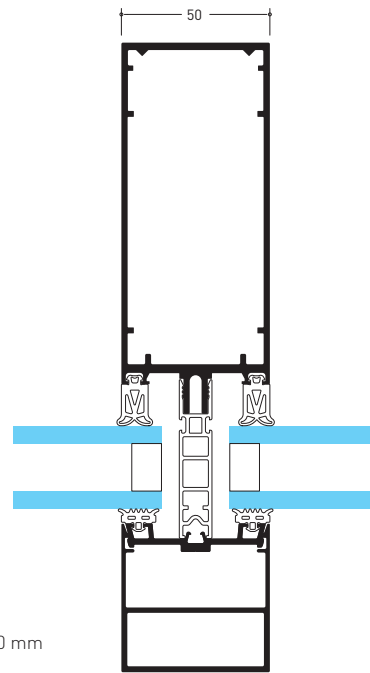
Verticale Lijnen

### KEUZE VAN DICHTINGEN

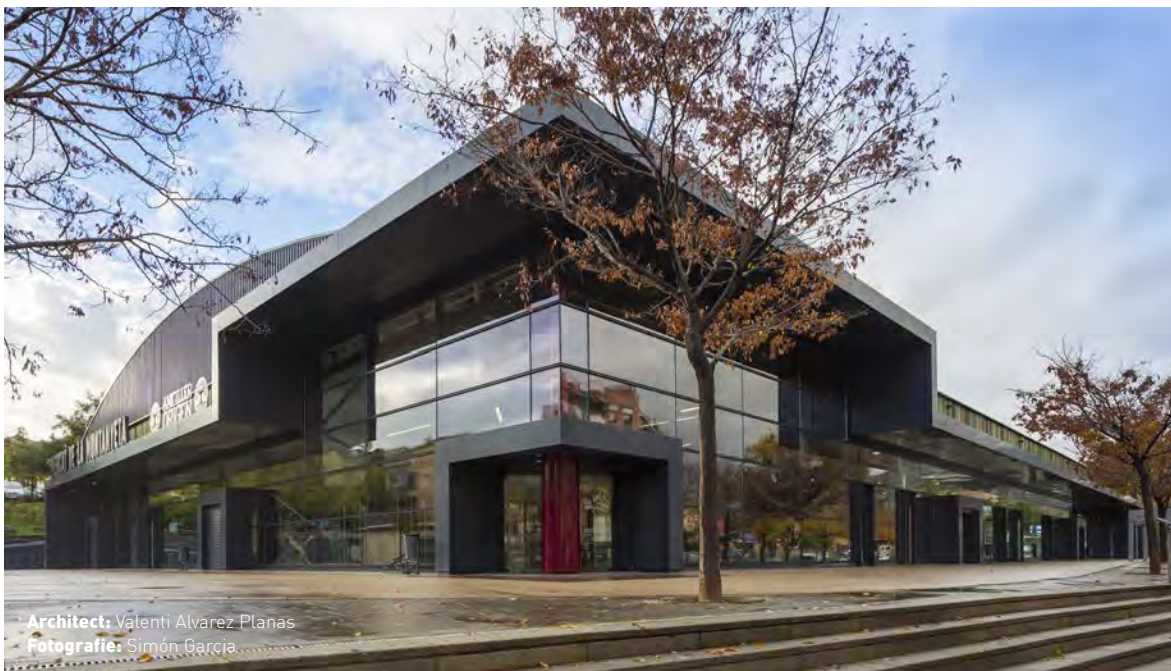
Verkrijgbaar als grote gevulkaniseerde hoekstukken of per rol, afhankelijk van de projectvereisten.



Horizontale lijnen (voor 50 mm en 60 mm)



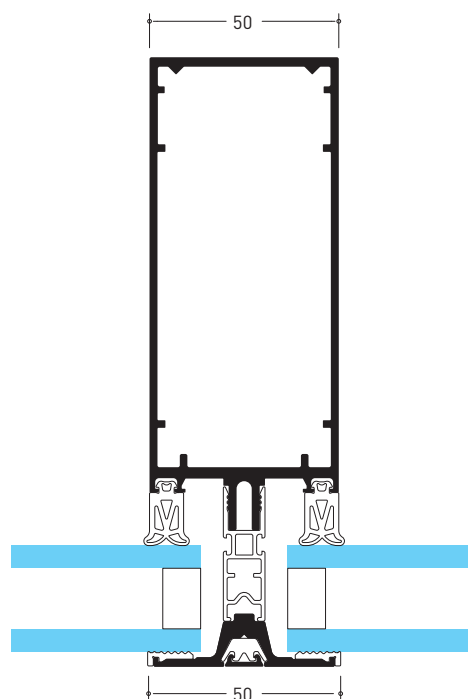
Verticale lijnen (voor 50 mm en 60 mm)



Architect: Valenti Alvarez Planas  
 Fotografíe: Simón García

# TENTAL

/ VLAKKE AFDEKKAP



## KENMERKEN

- Voor module van 50 mm en 60 mm
- Zwart geanodiseerde vlakke drukplaat van 4,5 mm diep
- Vulling tot 62 mm
- Maximumgewicht: 850 kg per beglazingspaneel
- Mogelijkheid om een volledig glazen gevel te realiseren met horizontale of verticale lijnen

## PRESTATIES

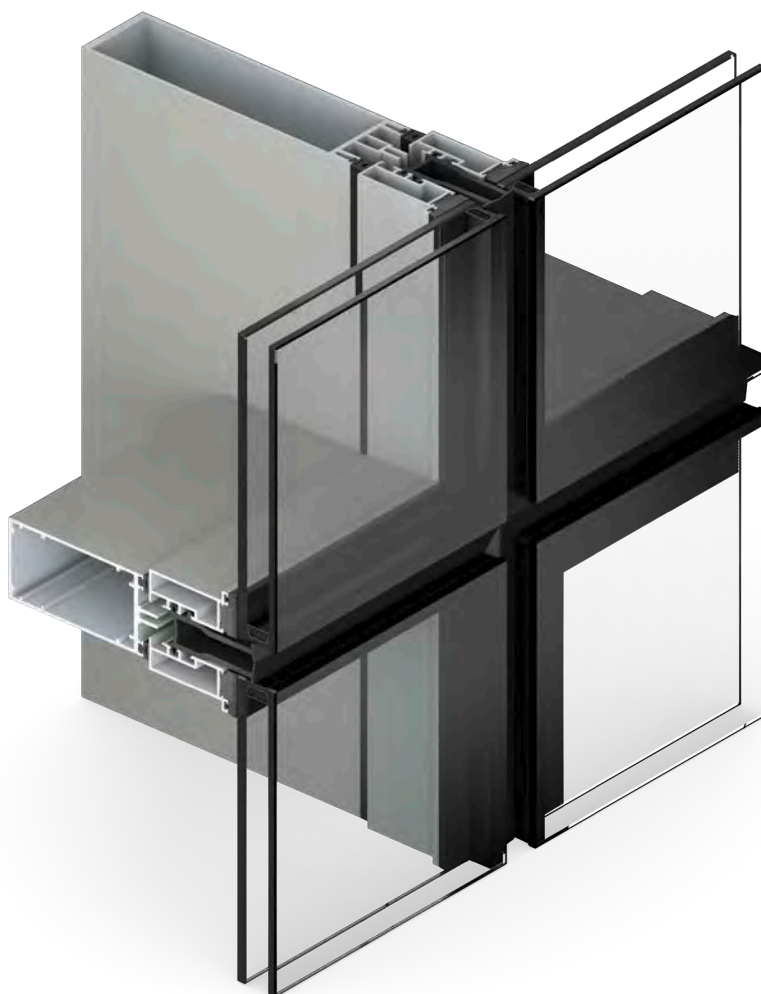
- Geavanceerde thermische prestaties. De thermische isolatie van de standaard TENTAL-oplossing met decoratieve afdekkappen wordt gerealiseerd via een ABS thermische isolator tussen de drukplaten en de stijl- en regelstructuur. Dit principe garandeert optimale thermische prestaties en voldoet aan of overtreft de eisen van de bouwvoorschriften. Optionele xPET-isolatoren kunnen worden toegepast om de hoogste thermische prestaties te bereiken.
- Lucht- en waterdichtheid en windweerstand volgens de Europese normen.





# TENTAL

/ STRUCTURELE SILICONE GLAS



## MINDER ZICHTBAAR ALUMINIUM

TENTAL SSG beantwoordt aan de vraag naar glasgevels met een vloeiende lijn en zonder zichtbaar aluminium aan de buitenzijde. De glaspanelen worden met silicone verlijmd op de draagconstructies.

## BEGLAZING

Van 28 tot 44 mm.

## DEZELFDE BASISSTRUCTUUR VOOR PROFIELEN VAN 50 EN 60 MM

Profielen met verschillende inbouwdiepte om tegemoet te komen aan de individuele projectvereisten.

## VLAKKE OF GEFACETTEERDE GEVELS

Uitgaande hoek 0 / +5°.

## VERBORGEN OPENGAANDE RAMEN

Geïntegreerd naar binnen opengaand:

- Draairaam
- Kip-draairaam
- Nooduitgang

Geïntegreerd naar buiten opengaand:

- Uitzetraam
- Parallel uitzetraam

## KWALITEITSGARANTIE

Het systeem wordt in het atelier vervaardigd en verlijmd door gecertificeerde bedrijven, conform de Europese normen.

## GLASPANELEN

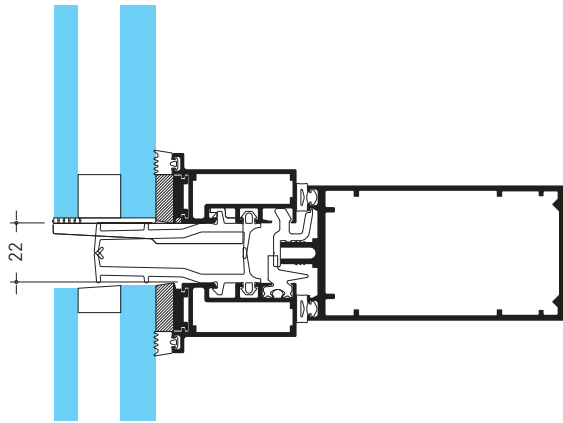
Vaste ramen:

- B 1,35 m x H 3.00 m
- Max gewicht: 250 kg

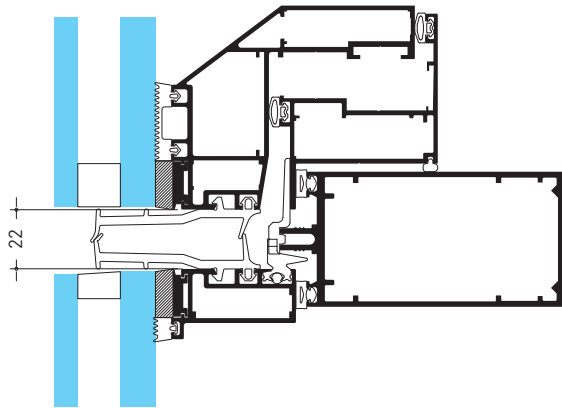
Opengaande ramen:

- B 1,35 m x H 1,80 m
- Max gewicht uitzetraam: 160 kg
- Max gewicht parallel uitzetraam: 200 kg





Structurele Silicone Beglazing (SSG) - vast raam



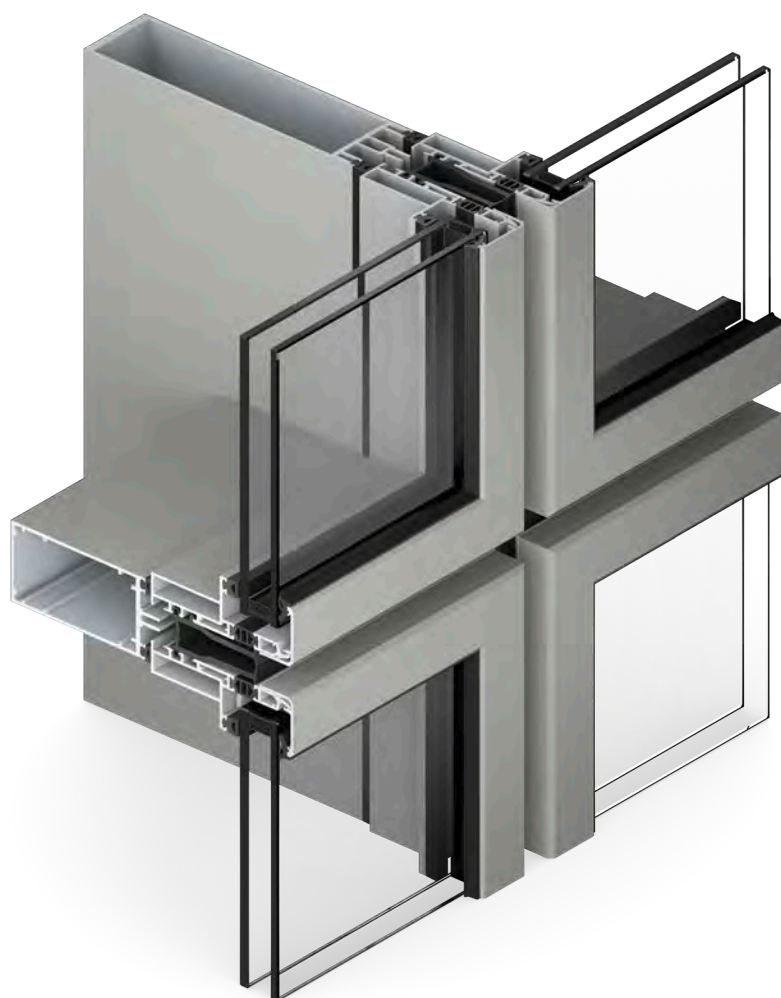
Verborgen naar buiten opengaand raam



Fotografie: John Kees

# TENTAL

/ BEGLAZING GLASLAT



## VLAKKE OF GEFACETTEERDE GEVELS

Uitgaande hoek 0/ +5°.

## VERBORGEN OPENGAANDE RAMEN

Geïntegreerd naar binnen opengaand:

- Draairaam
- Kip-draairaam
- Nooduitgang

Geïntegreerd naar buiten opengaand:

- Uitzetraam
- Parallel uitzetraam

## EEN EIGENTIJD'S ALTERNATIEF

De BG-optie (Beglazing Glaslat) deelt de TENTAL-gevel a.h.w. op in kaders (kaderlijst-effect).

## GLASPANELEN

Vaste ramen:

- B 1,35 m x H 3.00 m
- Max. gewicht: 250 kg

Opengaande ramen:

- B 1,35 m x H 1,80 m
- Max. gewicht uitzetraam: 160 kg
- Max. gewicht parallel uitzetraam: 200 kg

## BEGLAZING

Van 28 tot 44 mm.

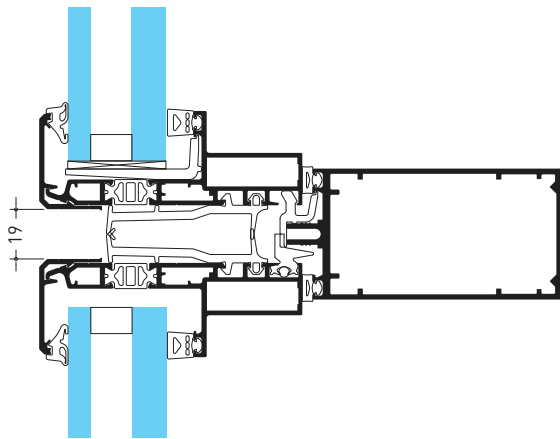
## DEZELFDE BASISSTRUCTUUR VOOR PROFIELEN VAN 50 EN 60 MM

Profielen met verschillende inbouwdiepte om tegemoet te komen aan de individuele projectvereisten.

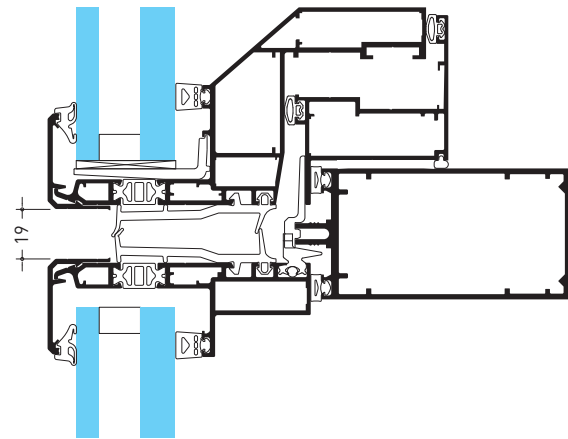
## BEGLAZING VAN BUITENAF

De bovenste en onderste glaslaten zijn vastgemaakt aan het frame om extra veiligheid te garanderen.





Beglazing Glaslat (BG) - vast raam

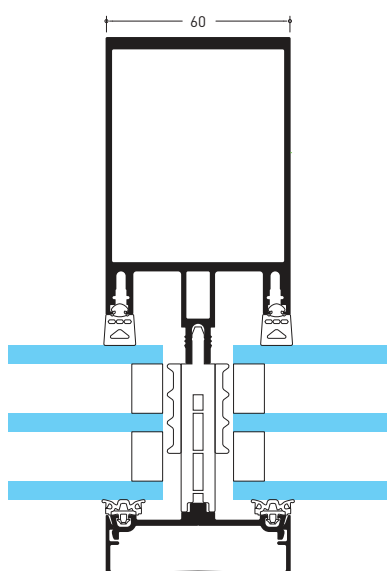


Verborgen naar buiten opengaand raam



Fotografie: Georges Paté

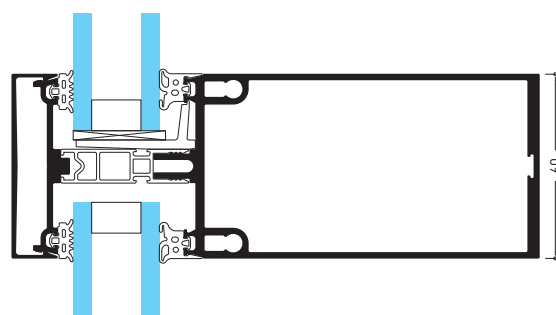
# TENTAL 60



Hoog isolatieniveau (voor 50 mm en 60 mm)

## BEGLAZING MET GROTE AFMETINGEN

TENTAL 60 maakt gebruik van stijlen en regels van 60 mm om de afmetingen van de beglazing te vergroten en zo het natuurlijke licht te maximaliseren.



Standaard isolatieniveau (voor 50 mm en 60 mm)

## CONSTRUCTIE

- Vereenvoudigde productie. De regels worden voorzien van een uitsparing om de stijlen te kunnen monteren.
- Gevels in facet tot +/-10°.
- Speciale optie. De regelmontageblokken bieden een alternatief voor de antirotatie-tappen ingeval van specifieke ontwerp- of projecteisen.

## PRESTATIES

- Geavanceerde thermische prestaties. De thermische isolatie van de standaard TENTAL-oplossing met decoratieve afdekkappen wordt gerealiseerd via een ABS thermische isolator tussen de drukplaten en de stijl- en regelstructuur. Dit principe garandeert optimale thermische prestaties en voldoet aan of overtreft de eisen van de bouwvoorschriften. Optionele xPET-isolatoren kunnen worden toegepast om de hoogste thermische prestaties te bereiken.
- Lucht- en waterdichtheid en windweerstand volgens de Europese normen.





Architect: Intergaup  
Fotografie: AFP Filipe







# TENTAL

## / DICHTHEID EN WEERSTAND

Het gevelsysteem is getest conform de Europese norm EN 13830. Meer informatie op aanvraag.

TENTAL 50   DICHTHEID (A.E.V.)			
	Luchtdichtheid	Waterdichtheid	Windweerstand
Decoratieve afdekkappen	AE 1500 Pa	tot RE 1500 Pa	Karakteristiek 2000 Pa Verhoogd 3000 Pa
HL-design	AE 1200 Pa	RE 1500 Pa	Karakteristiek 2000 Pa Verhoogd 3000 Pa
VL-design	AE 1200 Pa	RE 1500 Pa	Karakteristiek 2000 Pa Verhoogd 3000 Pa
Vlakke afdekkap	AE 1200 Pa	RE 1500 Pa	Karakteristiek 2000 Pa Verhoogd 3000 Pa
Verborgen naar binnen opengaand raam	Klasse 4	RE 1500 Pa	Klasse C5
Verborgen naar buiten opengaand raam	Klasse 4	RE 1500 Pa	Klasse C5

TENTAL 60   DICHTHEID (A.E.V.)			
	Luchtdichtheid	Waterdichtheid	Windweerstand
Decoratieve afdekkappen	AE 1200 Pa	RE 1500 Pa	Karakteristiek 2000 Pa Verhoogd 3000 Pa
HL-design	AE 1200 Pa	RE 1500 Pa	Karakteristiek 2000 Pa Verhoogd 3000 Pa
VL-design	AE 1200 Pa	RE 1500 Pa	Karakteristiek 2000 Pa Verhoogd 3000 Pa
Vlakke afdekkap	AE 1200 Pa	RE 1500 Pa	Karakteristiek 2000 Pa Verhoogd 3000 Pa
Verborgen naar binnen opengaand raam	Klasse 4	RE 1500 Pa	Klasse C5
Verborgen naar buiten opengaand raam	Klasse 4	RE 1500 Pa	Klasse C5

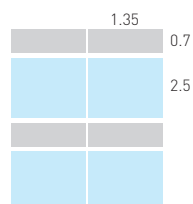
TENTAL 50 & TENTAL 60   WEERSTAND			
	Inbraakwerendheid		Schoktest
	regel - regel	stijl - regel	
TENTAL 50	RC2N, RC2	RC2N, RC2, RC3	I5 / E5
TENTAL 60	-	RC2N, RC2, RC3	I5 / E5

# TENTAL

/ DUURZAAMHEID

## INDICATOR LEVENSCYCLUS

Potentieel klimaatopwarming in (kg CO <sub>2</sub> eq.)	dubbele beglazing	triple beglazing
TENTAL 50	44.2	57.9
TENTAL 60	46.9	59.8



Dankzij de eigenschappen van ons gerecycled aluminium, kunnen we de CO<sub>2</sub>-voetafdruk in de fasen A1 tot A3 (aanvoer van grondstoffen, transport en fabricage). Beglazing is in de berekening opgenomen.

Product: TENTAL 50. Oppervlakte: 17.74 m<sup>2</sup>. Beglazingsoppervlak: 16.12 m<sup>2</sup>. Oppervlakte behandeling: gelakt. Beglazing: zwevend.





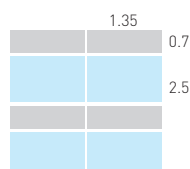
# TENTAL

## / THERMISCHE PRESTATIES

De precieze prestaties hangen af van verschillende factoren, de combinatie van de afmetingen van de elementen, de dikte van het glas, het type vulling en de gekozen opties. Onderstaande waarden zijn dan ook louter indicatief. Meer informatie is op aanvraag.

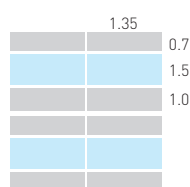
TENTAL - $U_i$ (W/m <sup>2</sup> K)				
$U_i$ (W/m <sup>2</sup> K)	regel / regel		stijl / regel	
	standaard isolatie	hoge isolatie	standaard isolatie	hoge isolatie
TENTAL 50	1.20 - 1.79	0.55 - 1.01	1.15 - 2.02	0.53 - 1.18
TENTAL 60	-	-	1.09 - 2.05	0.52 - 1.42

TENTAL - $U_{cw}$ (W/m <sup>2</sup> K)										
$U_g$ (W/m <sup>2</sup> K)	Triple beglazing (36 mm)				Dubbele beglazing (24 mm)					
	0.5 + Swisspacer Ultimate	0.5	0.7	0.9	1.0 + Swisspacer Ultimate	1.1	1.3	1.5	1.7	1.9
<b>TENTAL 50</b>										
Decoratieve afdekkappen regel/regel	0.73	0.86	1.0	1.1	1.2	1.4	1.5	1.7	1.8	2.0
Decoratieve afdekkappen stijl/regel	0.73	0.88	1.0	1.2	1.2	1.4	1.6	1.7	1.9	2.0
<b>TENTAL 60</b>										
Decoratieve afdekkappen stijl/regel	0.74	0.87	1.0	1.2	1.2	1.4	1.6	1.7	1.8	2.0



Elk deel (100% beglaasd inkijk binnen naar buiten): beglaasd gedeelte + ondoorzichtig paneel + 2 kaders per niveau.  
 B 1.35 m x H (0.7 m paneel + 2.5 m beglazing)  
 24 mm paneel in combinatie met dubbele beglazing:  $U_g$  1.2 W/m<sup>2</sup>K  
 36 mm paneel in combinatie met triple beglazing:  $U_p$  0.79 W/m<sup>2</sup>K

TENTAL - $U_{cw}$ (W/m <sup>2</sup> K)										
$U_g$ (W/m <sup>2</sup> K)	Triple beglazing (36 mm)				Dubbele beglazing (24 mm)					
	0.5 + Swisspacer Ultimate	0.5	0.7	0.9	1.0 + Swisspacer Ultimate	1.1	1.3	1.5	1.7	1.9
<b>TENTAL 50</b>										
Decoratieve afdekkappen regel/regel	0.87	1.0	1.1	1.1	1.3	1.5	1.5	1.6	1.7	1.8
Decoratieve afdekkappen stijl/regel	0.88	1.0	1.1	1.2	1.4	1.5	1.6	1.7	1.7	1.8
<b>TENTAL 60</b>										
Decoratieve afdekkappen stijl/regel	0.85	0.95	1.0	1.1	1.4	1.5	1.6	1.7	1.7	1.8



Elk deel (60% beglaasd inkijk binnen naar buiten): beglaasd gedeelte + 2 ondoorzichtige panelen + 3 kaders per niveau.  
 B 1.35 m x H (0.7 m paneel + 1.5 m beglazing + 1 m paneel)  
 24 mm paneel in combinatie met dubbele beglazing:  $U_p$  1.2 W/m<sup>2</sup>K  
 36 mm paneel in combinatie met triple beglazing:  $U_p$  0.79 W/m<sup>2</sup>K

The logo for Sapa, featuring the word "sapa:" in a bold, lowercase, sans-serif font. The text is white and is centered within a white square background.

IMAGINE WHAT'S NEXT

Hydro Building Systems Belgium nv  
Industriezone 11, 3400 Landen  
[www.sapa.be](http://www.sapa.be)

Hydro Building Systems Netherlands bv  
Alcoalaan 1, 5150 AB Drunen  
[www.sapabuildingsystem.nl](http://www.sapabuildingsystem.nl)

