

SOLEAL NEXT

LA FENÊTRE
UNIVERSELLE

MODULE
75 MM



Heathervale House

Thomson Snell & Passmore

sapa:

Architect: Morton Scarr
Photographe: John Kees Photography

By  Hydro



SOLEAL NEXT

/ LA FENÊTRE UNIVERSELLE

UNE FENÊTRE AU-DELÀ DES LIMITES POUR UNE CRÉATIVITÉ ARCHITECTURALE

PLUS DE POSSIBILITÉS

La fenêtre SOLEAL Next offre aux architectes et consultants une gamme complète de solutions qui libèrent toute leur créativité en matière de conception de bâtiments.

Plus polyvalent

Le système SOLEAL Next est disponible dans deux versions – Visible et Minimal –, avec des ouvrants intérieurs et extérieurs pour s'adapter à tous les types d'architecture. Différentes applications sont possibles : fenêtres à un et deux vantaux, portes-fenêtres, fenêtres en rangées horizontales, châssis intégrés ou à ouvrants chevauchants, avec imposte ou fixe latéral, cadres horizontaux et verticaux à pivot, ouverture à l'italienne et à soufflet.

Les portes-fenêtres sont également proposées avec un seuil bas pour les personnes à mobilité réduite. Les environnements d'installation et de revêtement sont identiques à ceux des portes SOLEAL Next.

Plus de confort

SOLEAL Next offre une efficacité thermique, acoustique ainsi qu'une étanchéité aux intempéries conformes à la plupart des exigences réglementaires internationales les plus strictes.

Plus design

SOLEAL Next allie l'esthétique à un large choix de couleurs, d'accessoires, ainsi que des éléments dissimulés pour apporter élégance et modernité aux projets de construction et de rénovation.

MOINS D'IMPACT

Guidés par les objectifs de développement durable des Nations Unies, nous entendons réduire nos émissions de CO₂ à l'horizon 2025 et nous nous engageons à apporter une contribution positive en permettant à 500.000 personnes à travers le monde de bénéficier d'une éducation et d'acquérir des compétences entre 2018 et 2030.

Empreinte carbone réduite

L'utilisation d'Hydro CIRCAL® – un alliage fabriqué à partir de 75 % (minimum) d'aluminium recyclé en fin de vie (rebut post-consommation) – réinjecte dans le système des tonnes de ferraille qui échappent donc à la solidification des déchets. Les éléments de barrière thermique de SOLEAL Next sont élaborés à partir matériaux recyclés qui donnent une seconde vie aux bouteilles.

Plus recyclable

SOLEAL Next est en cours d'homologation pour obtenir le label Cradle to Cradle®. Ses caractéristiques spécifiques contribuent à l'édification de bâtiments durables, conformes aux principales certifications environnementales.

SOLEAL NEXT 75

/ PLUS DE POSSIBILITÉS. MOINS D'IMPACT.



PRINCIPALES CARACTÉRISTIQUES ET INNOVATIONS

PLUS DE DESIGN ET D'ESTHÉTIQUE

- Vaste choix de cadres et châssis Minimal et Visible
- Ferrures dissimulées
- Poignée et drainage dissimulés
- Collection de poignées EXCLUSIVE®

GRAND FORMAT

- Hauteur : jusqu'à 3 m
- Épaisseur du vitrage : jusqu'à 69 mm
- Poids du remplissage : jusqu'à 160 kg

PLUS POLYVALENT

- Nombreuses possibilités d'ouverture
- Intégration en façade et autres cas d'usage
- Assemblages composites
- Cadre pivotant vertical et horizontal
- Porte résidentielle
- Porte-fenêtre
- Garde-corps
- Motorisation disponible pour ouvrants à soufflet
- Contact magnétique

PLUS SÛR ET ACCESSIBLE

- Protection anti-effraction : jusqu'à RC2
- Parcloses de sécurité pour l'installation de vitrages depuis l'extérieur, y compris les ouvrants à l'anglaise
- Système de gestion du bâtiment : capteur de verrouillage caché
- Seuil abaissé pour PMR : 15-20 mm.

PLUS PERFORMANT

- Isolation thermique : U_w : jusqu'à 0,73 W/m²K
- Perméabilité à l'air : 4
- Étanchéité à l'eau : E1500
- Résistance au vent : C5
- Isolation acoustique : R_w : jusqu'à 47 dB

PLUS DURABLE

- SOLEAL Next est fabriqué en Hydro CIRCAL®, un matériau composé d'au moins 75 % d'aluminium recyclé en fin de vie
- Composants exempts de PVC
- Cradle to Cradle® : en cours d'homologation
- Calcul EPD* dynamique disponible via TechDesign
- 75 % et 95 % de composants recyclés et recyclables, respectivement

LOGICIELS

- Disponible dans TechDesign
- BIM : disponibles dans Tech3D, Archicad et REVIT

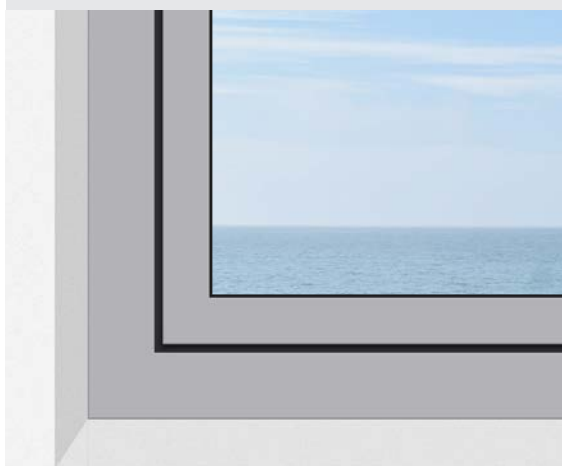
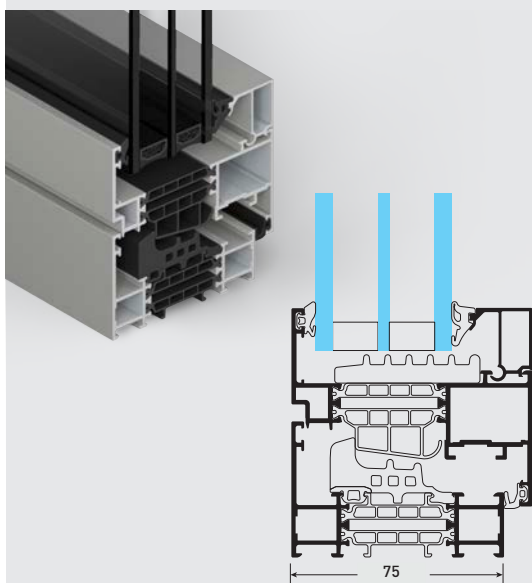
* Déclaration Environnementale de Produit

SOLEAL NEXT

/ UNE SOLUTION MODULAIRE

VISIBLE OUVERTURE A L'INTERIEUR

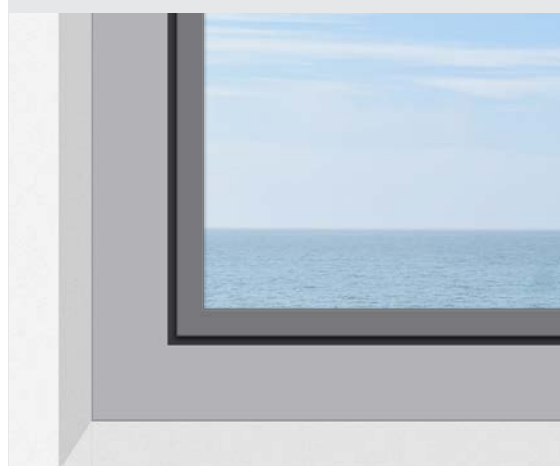
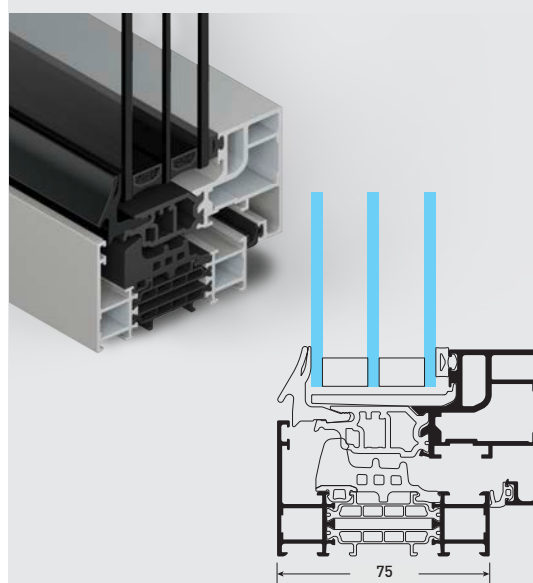
La structure visible, qui assure l'harmonie entre cadre fixe et châssis ouvrant, vient enrichir l'esthétique de la fenêtre.



SOLEAL NEXT Visible, Ouverture à l'intérieur

MINIMAL

Les lignes épurées du châssis Minimal participent à la création d'une architecture élégante et minimaliste.

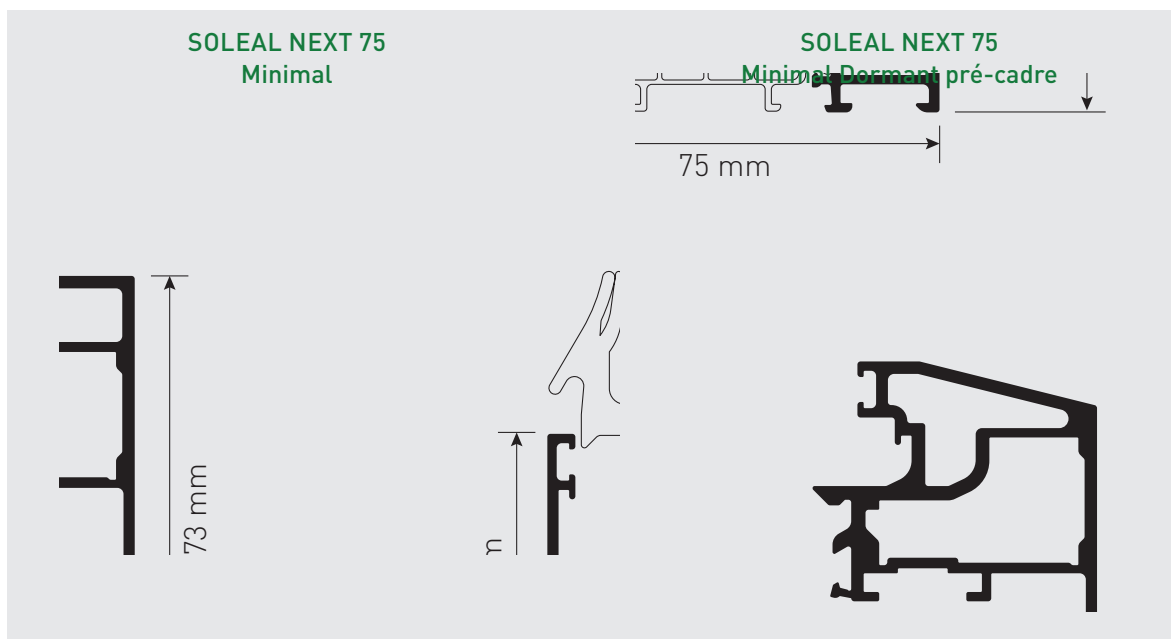


SOLEAL NEXT Minimal

SOLEAL NEXT

/ MINIMAL

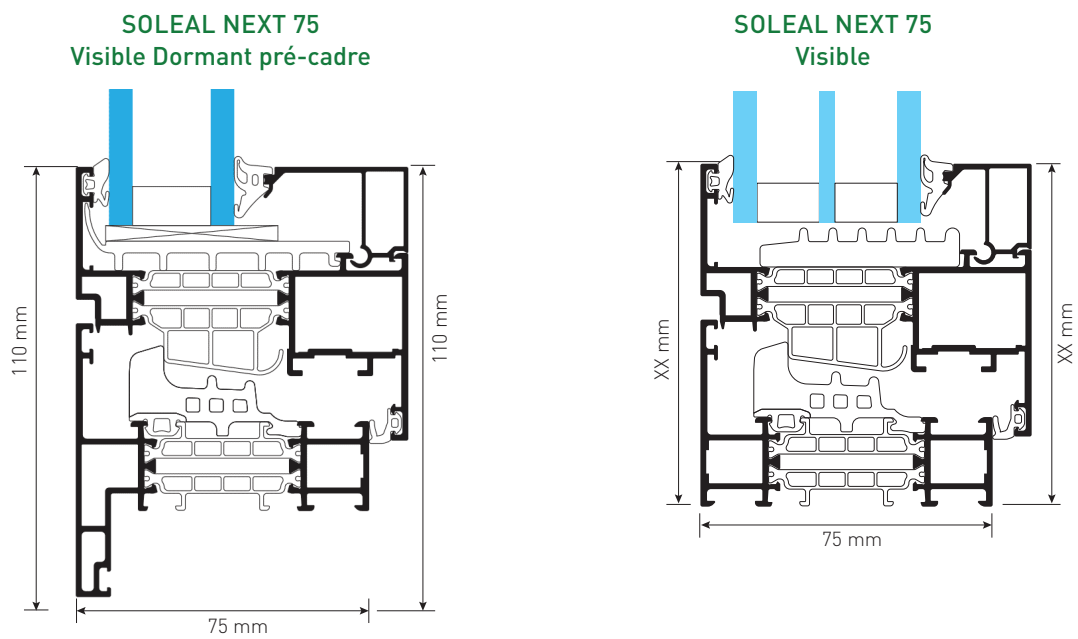
Le cadre ouvrant minimaliste breveté, avec une masse vue fine et discrète, est parfait pour réduire l'aluminium visible et augmenter la quantité de vitrage.



SOLEAL NEXT

/ VISIBLE OUVERTURE À L'INTÉRIEUR

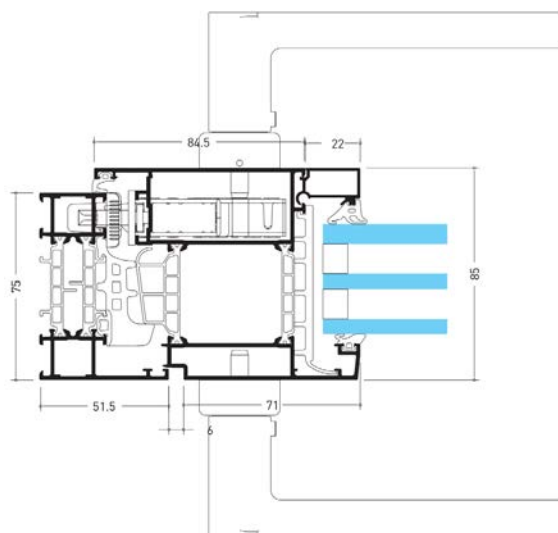
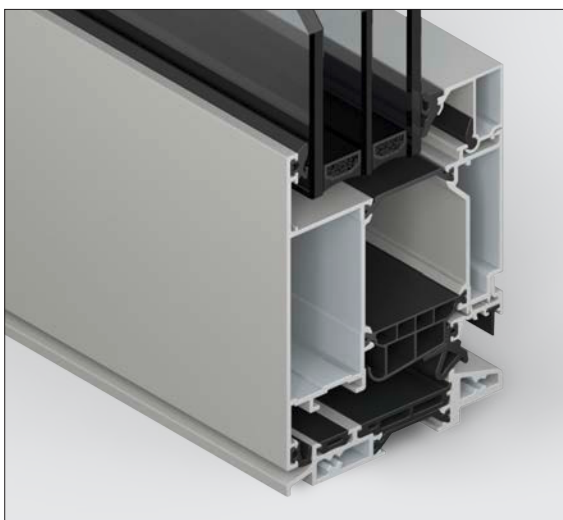
L'ouvrant visible élégant apporte une touche esthétique moderne.



SOLEAL NEXT

/ PORTE RÉSIDENIELLE

La porte résidentielle s'intègre parfaitement à tout type d'habitation et garantit un fonctionnement durable. Disponible en porte simple ou double, ouverture à l'intérieur ou à l'extérieur.



SOLEAL NEXT

/ ÉLÉMENTS ET FERRURES CACHÉS

ESTHÉTIQUE

- Charnières invisibles pour un look minimaliste
- Ferrures fines, finitions harmonieuses
- Des garnitures recouvrent la tringle et les rainures du cadre pour un aspect épuré

MONTAGE RAPIDE

- Éléments à montage frontal
- Perforation directe de la tringle
- Aucune rainure sur l'ouvrant
- Positionnement avec butoirs de protection

APPROVISIONNEMENT SIMPLIFIÉ

- Sans laquage ni anodisation des pièces : délais de livraison raccourcis
- Tous les éléments sont communs sauf la charnière inférieure, ce qui favorise la constitution de stocks en fonction du poids et des ouvrants

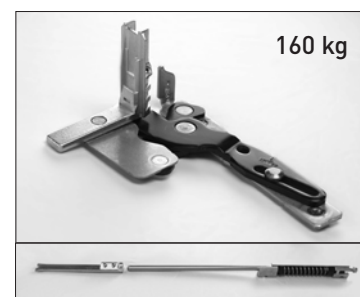


GRANDES DIMENSIONS

- Jusqu'à 3 m de hauteur
- 160 kg par ouvrant

SOLUTION COMPLÈTE

- Charnières inférieures adaptées au poids du vitrage et au type de projet :



POIGNÉES DISSIMULÉES

La poignée de la fenêtre est cachée dans le châssis, pour un effet plus harmonieux. Cette fonctionnalité innovante, récompensée par les jurys d'experts internationaux des cérémonies iF DESIGN AWARD et Red Dot Design Award en 2018, est disponible sur le châssis Minimal.



CAPTEUR DE VERROUILLAGE CACHÉ

Le capteur de verrouillage est dissimulé dans le profilé. Cette solution offre une sécurité renforcée en envoyant une alerte sur l'appareil de l'utilisateur lorsque la fenêtre est mal fermée. Le système est facile à monter et ne requiert aucune maintenance (sans batterie).



Architecte: Elding Oscarsson Architects
Photographe: Erik Wik

SOLEAL NEXT

/ PLUS D'OPTIONS ESTHÉTIQUES

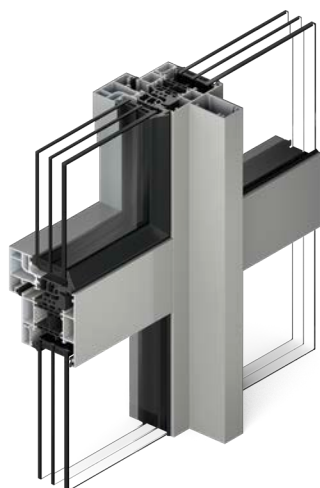
DEUX SOLUTIONS D'OUVRANT AVEC MAUCLAIR



MASSE VUE RÉDUITE

- 146 mm pour ouvrant avec mauclair
- 126 mm pour ouvrant Visible avec profilé TZ pour une masse vue réduite
- 116 mm pour ouvrant Minimal

CADRE COMPOSITE AVEC CHÂSSIS À OUVERTURE INTÉRIEURE



Minimal



Visible Ouverture Intérieure

SOLEAL NEXT

/ PLUS DE SÉCURITÉ

PROTECTION ANTI-EFFRACTION

SOLEAL Next offre une excellente protection contre l'effraction, jusqu'à la classe de résistance RC2, conformément aux normes EN-1627-30. Le système peut être équipé de verrous multipoints en option. Des poignées verrouillables sont disponibles pour renforcer la sécurité et réduire le risque d'effraction.

APPLICATIONS

Classe RC2 disponible pour les types de fenêtres suivants :

- Châssis fixe
- 1 ouvrant
- 1 ouvrant oscillo-battant



SOLEAL NEXT

/ COLLECTION DE POIGNÉES EXCLUSIVE®

Le design discret, mais efficace de notre nouvelle gamme EXCLUSIVE® – SELECTION, TEMPTATION ET PASSION – vous permet de personnaliser les poignées afin de souligner la signature visuelle à la fois raffinée et intemporelle des fenêtres SOLEAL Next. Nos poignées offrent un large choix de coloris, de matériaux nobles et de lignes épurées.



/ SELECTION

Fidèle à l'approche pratique du design chère à SAPA, cette gamme de poignées aux lignes sobres et élégantes attire tous les regards. Son identité forte, grâce à ses formes géométriques rondes ou carrées, à la fois simples et graphiques, se conjugue à une conception ergonomique modernisant l'offre actuelle. Des poignées à la qualité éprouvée, toutes disponibles en finition anodisée ou laquée, sans oublier le nouveau noir anodisé pour une touche de sophistication supplémentaire.



/ TEMPTATION

Cette gamme mise sur l'expertise SAPA, élevant la maîtrise du design de l'aluminium extrudé à des niveaux de qualité et de sobriété inégalés. Tous les éléments sont proposés en plusieurs finitions, textures et couleurs, et peuvent être combinés pour obtenir un rendu unique et personnalisé. Ces nombreux atouts procurent une sensation visuelle unique et une expérience tactile incomparable.



/ PASSION

Hissant le design vers de nouveaux sommets, la gamme PASSION est la nouvelle expression du luxe, conjuguant avec élégance les finitions et matériaux pour satisfaire les utilisateurs les plus exigeants. Avec ses formes géométriques simples, cette collection complète à la perfection de nombreux choix esthétiques.



POIGNÉES CARRÉES
ET RONDES AVEC
ROSETTES STANDARD



POIGNÉES CARRÉES
ET RONDES AVEC
ROSETTES RÉDUITES



POIGNÉES
AVEC
VERROUS



SOLEAL NEXT

/ MATÉRIAUX ET FINITIONS

L'ALUMINIUM DURABLE

- L'aluminium est naturellement durable. L'aluminium ne rouille pas, ne pourrit pas et ne s'use pas. Il est recyclé à l'infini sans perdre ses propriétés dans le groupe Hydro.
- Les profilés pour portes et fenêtres SAPA sont faciles d'entretien et ainsi respectueux de l'environnement.
- SOLEAL NEXT est fabriqué à partir d'Hydro CIRCAL®, un matériau composé d'au moins 75% d'aluminium recyclé en fin de vie (déchets post-consommation), récupéré notamment à partir de fenêtres et de façades de bâtiments existants. Hydro CIRCAL® présente l'une des empreintes carbone les plus faibles au monde: 2.3 kg CO2 par kilo d'aluminium.

FINITIONS ET COULEURS

Une large gamme de finitions et de coloris permet de répondre aux spécificités de chaque projet, afin de peaufiner l'esthétique des bâtiments déjà érigés et de laisser libre cours à l'expression créative des architectes et designers:

- Anodisation naturelle conforme aux directives « QUALANOD ».
- Revêtement polyester disponible dans plusieurs coloris, conforme aux directives « QUALICOAT ».
- Plus de 400 couleurs de peinture à base de poudre existent en mat et brillant.
- Finitions également disponibles sont: imitation bois, laquage structuré et laquage structuré métallisé.
- Les accessoires peuvent être fournis dans la même couleur que les profilés.
- La rupture thermique en polyamide permet une finition bicolore. Ainsi, les exigences en matière de construction imposées aux éléments externes ne limitent en rien le choix des éléments internes.

GAMMES DE COULEURS

THE SAPA COLLECTION est une sélection de 10 couleurs à la mode dans différentes finitions. Une solution adaptée et durable pour ceux qui cherchent un aspect qui sort de l'ordinaire et du conventionnel. Avec tous les avantages du laquage standard.

COLORAMA est une sélection de 18 couleurs contemporaines et disponible en deux finitions:

- mat: plus résistante aux rayures que la peinture brillante classique.
- structure: qui résiste aux rayures, nécessite peu d'entretien et est agréable au toucher grâce à sa structure granuleuse fine.

L'ANODISATION est un procédé électrochimique par lequel une couche d'oxyde est appliquée sur l'aluminium.

- Une finition optionnelle champagne, or, bronze et noir est disponible.
- Un prétraitement mécanique supplémentaire d'aspect acier inoxydable ou de finition brossée est possible.





SOLEAL NEXT 75
Minimal Ouverture à l'intérieur



APPLICATIONS MODULE 75 MM

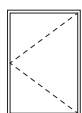
OUVERTURE À L'INTÉRIEUR



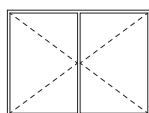
Châssis fixe



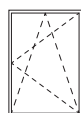
Châssis à soufflet



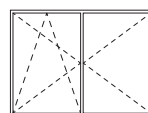
1 ouvrant



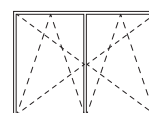
2 ouvrants



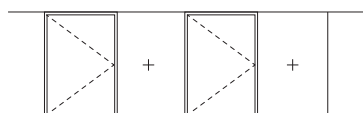
Oscillo-battant, 1 ouvrant



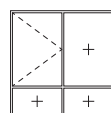
Oscillo-battant, 2 ouvrants



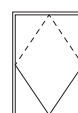
2 oscillo-battants avec traverse



Rangée de fenêtres



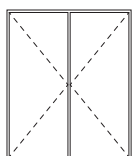
Ensemble composé, ouverture à l'intérieur



Pivot H + V



Porte résidentielle avec seuil 1 ouvrant

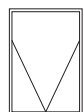


Porte résidentielle avec seuil 2 ouvrants

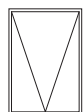


Porte résidentielle avec garde-corps

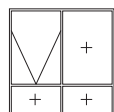
OUVERTURE À L'EXTÉRIEUR



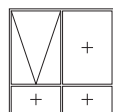
Châssis à l'italienne



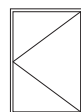
Châssis à l'anglaise



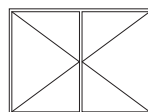
Ensemble composé, à l'italienne



Ensemble composé, à l'anglaise



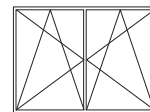
1 ouvrant



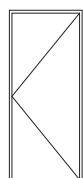
2 ouvrants



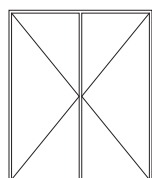
Pivot H + V



2 oscillo-battants avec traverse



Porte résidentielle avec seuil 1 ouvrant



Porte résidentielle avec seuil 2 ouvrants

SOLEAL NEXT

/ PORTE RÉSIDENIELLE

DEUX OPTIONS DE SECTION INFÉRIURE

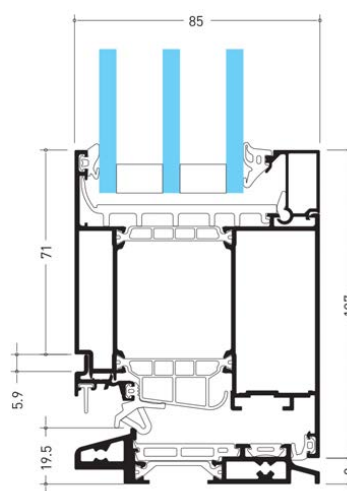
- Sans seuil, avec joint abaissant
- Profilé avec seuil bas pour accès PMR

ENDURANCE

- Test des charnières de porte : 200 000 cycles

APPLICATIONS

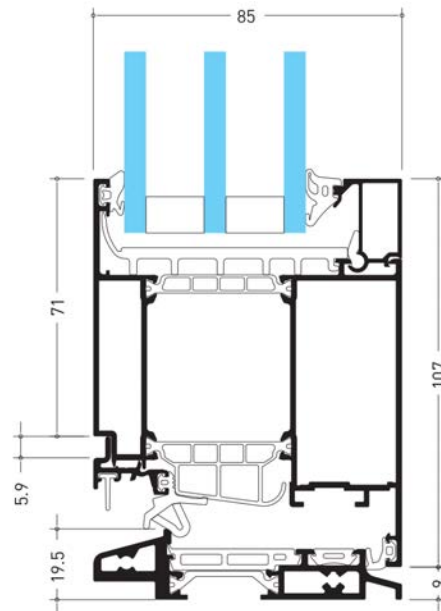
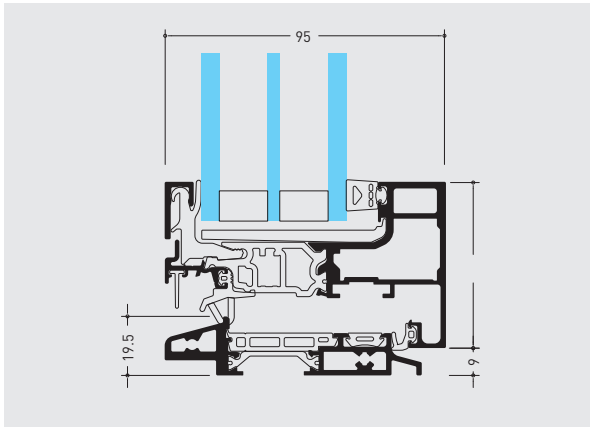
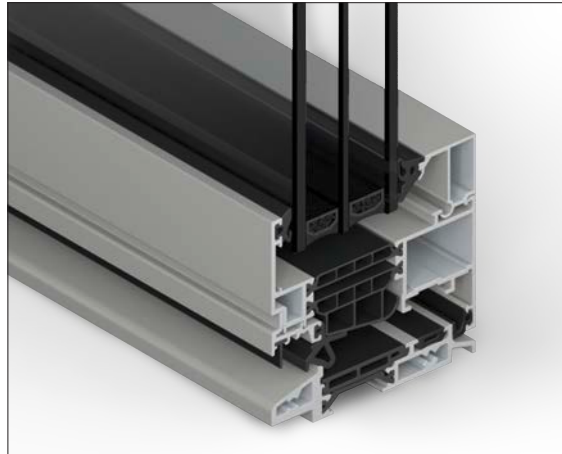
- Porte résidentielle simple et double, ouverture à l'intérieur
- Porte résidentielle simple et double, ouverture à l'extérieur



/ PLUS D'ACCESSIBILITÉ

PORTE-FENÊTRE AVEC SEUIL POUR ACCÈS PMR

- Adapté pour un accès facile sur toutes les applications disponibles :
 - Ouverture et fermeture simplifiées
 - Hauteur de poignée adaptable
- Sans joint fonctionnel en bas
- Sans drainage frontal comme sur les portes affleurantes
- Inclinaison < 5 mm
- Solutions 15 mm et 20 mm utilisables avec profilé de support



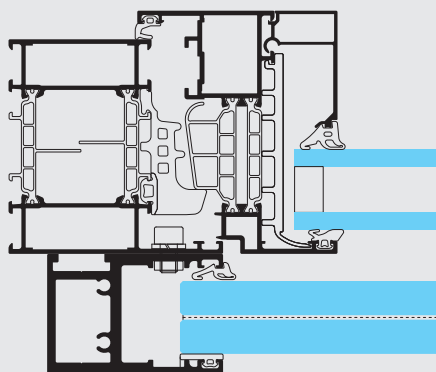
SOLEAL NEXT

/ PLUS DE CONFORT

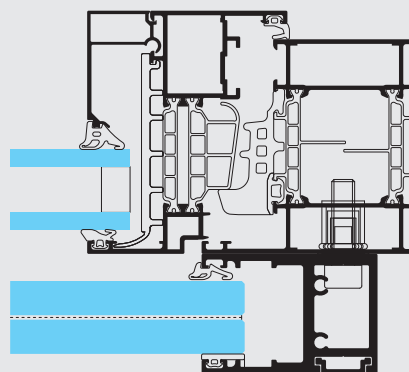
GARDE-CORPS

Le garde-corps en verre s'intègre à la fenêtre pour plus de sécurité et donc de sérénité.

- S'adapte au module 75 mm
- Le verre peut être installé de l'intérieur ou de l'extérieur
- Saillie limitée à 35 mm pour les volets roulants
- Embouts sans vis apparente depuis l'extérieur
- 2 dimensions de profilés pour garde-corps standard ou XL



Fixation garde-corps de l'intérieur



Fixation garde-corps XL de l'extérieur

CONTRÔLE DE L'OUVERTURE MOTORISÉ POUR RÉDUIRE LA PERTE ÉNERGÉTIQUE

- Disponible pour ouvrants à soufflet
- Solution simple, facile à installer
- Moteur dissimulé
- Entraînement à 1 ou 2 chaînes selon la configuration
- Hautes performances d'étanchéité
- Capteur de verrouillage en option
- Système silencieux, à moins de 35 dB
- Compatible avec les systèmes de gestion des bâtiments
- Garantie 2 ans



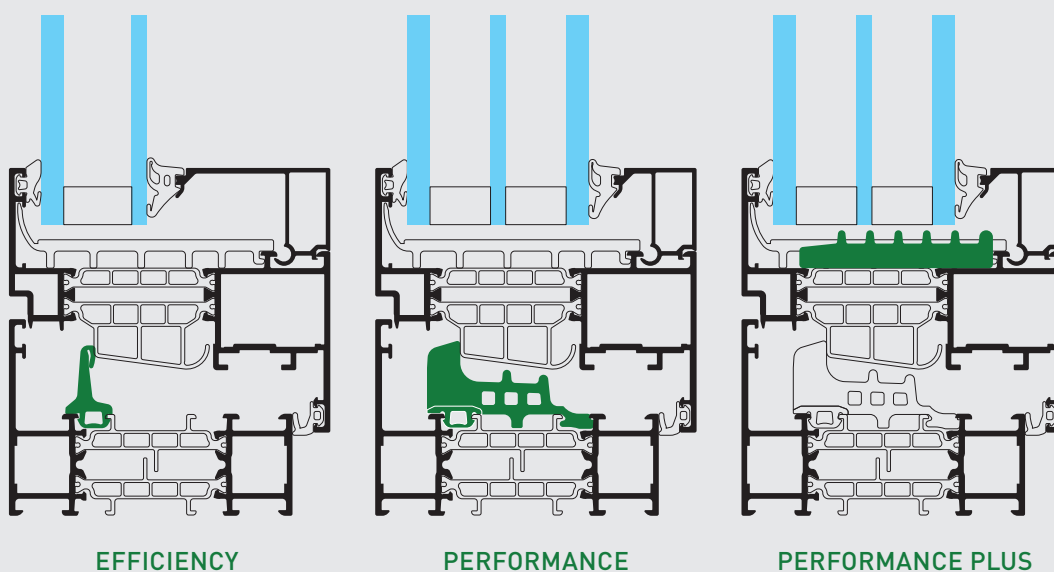
Architecte: Quadri Fiore Architecture
Photographe: Hervé Abbadie

La motorisation peut s'intégrer aux châssis SOLEAL Next Minimal et Visible à soufflet.

SOLEAL NEXT

/ PLUS DE MODULARITÉ THERMIQUE

Nos designs modulaires offrent différents niveaux de performances thermiques, que ce soit sous de fortes températures ou dans les régions les plus froides au monde.



PERFORMANCES

Etanchéité à l'air	4	EN 12207
Etanchéité à l'eau	E1500	EN 12208
Résistance de vent	C5	EN 12210
Isolation acoustique	R_w jusqu'à 47 dB	EN ISO 717/1
Essai anti-effraction	RC2	EN 1627 - 1630

SOLEAL NEXT
75% RECYCLÉ
95% RECYCLABLE



SOLEAL NEXT

/ ENGAGEMENT ET DURABILITÉ

SAPA fait preuve d'un fort engagement en faveur de l'environnement dans tous les domaines : en utilisant des matériaux recyclés et à faible teneur en carbone, en concevant des produits adaptés à une économie circulaire et en les produisant au sein d'une chaîne d'approvisionnement responsable. Ces déclarations sont certifiées par des organismes externes afin de garantir une transparence maximale.

HYDRO CIRCAL®

Nous affichons notre attention envers la durabilité en adoptant Hydro CIRCAL® pour nos solutions système, l'un des alliages d'aluminium les plus durables de notre secteur. Hydro CIRCAL® est une gamme d'aluminium de qualité supérieure contenant au minimum 75 % d'aluminium recyclé en fin de vie (déchets post-consommation). Le processus de production est contrôlé par un organisme tiers indépendant (DNV-GL) et validé par une déclaration environnementale de produit (EPD). Hydro CIRCAL® présente également **l'une des empreintes carbone les plus faibles au monde : 2,3 kg de CO₂ par kilo d'aluminium**, soit 4,5 fois moins que la moyenne mondiale.

RECYCLÉ ET RECYCLABLE

Afin de poursuivre notre mission dans une optique d'économie circulaire certifiée, tous nos systèmes se composent en majorité de matériaux et d'éléments recyclables à l'infini. Ces derniers sont par exemple issus de matières premières recyclées ou d'autres composants pouvant être réutilisés. Nous utilisons approximativement **75 % de contenu recyclé et 95 % de contenu recyclable**. Ce principe nous permet de réduire efficacement l'impact des matériaux sur le cycle de vie d'un bâtiment. Enfin, les bandes thermiques recyclées compatibles avec les modules de 75 mm nous permettent d'aller encore plus loin dans notre démarche écologique.



75% DE MATÉRIAUX RECYCLÉS POST CONSOMMATION

Hydro CIRCAL® est le premier aluminium recyclé certifié au monde, ce qui signifie qu'au moins 75 % de l'alliage d'aluminium de première qualité provient de matériaux post-consommation.



95% D'ÉNERGIE ÉCONOMISÉE

En recyclant les déchets d'aluminium post-consommation, le processus de refonte permet d'économiser jusqu'à 95 % de l'énergie qui serait normalement dépensée et de maintenir la même qualité élevée que l'aluminium primaire.



85% RÉDUCTION DE 85 % DES ÉMISSIONS DE CO₂

Het gevolg van het gebruik van Hydro CIRCAL® is de drastische vermindering van de CO₂-uitstoot die meer dan 85% bedraagt in vergelijking met het wereldwijde gemiddelde voor de productie van primair aluminium.

SOLEAL NEXT

/ CERTIFICATIONS



CERTIFICATION CRADLE TO CRADLE (C2C)

Du design à la sélection de matériaux, en passant par les processus de fabrication, le produit doit répondre aux exigences de performance du marché afin de réduire au mieux l'impact environnemental, notamment la consommation d'énergie et les émissions de gaz à effet de serre.

Notre gamme remplit les critères de certification Cradle to Cradle, un institut indépendant d'homologation des produits et processus au regard de l'économie circulaire. Plusieurs de nos solutions sont ainsi labélisées Cradle to Cradle, y compris les méthodes de production au sein de nos usines. Nous veillons également à ce que l'empreinte carbone liée au transport de nos produits soit aussi faible que possible.

Notre gamme est en cours d'homologation



ALUMINIUM STEWARD INITIATIVE (ASI)

L'ASI est un organisme de normalisation et de certification multipartite à but non lucratif. Il s'agit de la norme la plus reconnue au niveau international. Elle porte sur les aspects environnementaux, sociaux et de gouvernance (ESG) de l'ensemble de la chaîne de valeur de l'aluminium. L'évaluation se focalise sur la production durable d'aluminium, depuis la bauxite ou l'extraction minière jusqu'à la production de produits semi-finis, en tenant compte du recyclage des déchets pré- et post-consommation. Hydro a été l'une des premières entreprises à bénéficier de cette reconnaissance, en accord avec son engagement pour un avenir plus durable.

Toutes nos usines d'extrusion sont certifiées conformes aux normes de performance ASI.



DÉCLARATION ENVIRONNEMENTALE DE PRODUIT

Une déclaration environnementale de produit (EPD) est un document vérifié par un organisme tiers indépendant, qui fournit des informations précises, transparentes et comparables sur les incidences environnementales du cycle de vie d'un produit. Cette déclaration ne se limite pas aux produits (par exemple une fenêtre), mais peut également s'appliquer aux matériaux (une billette d'aluminium), aux pièces constitutives des produits ou même aux services (comme la maintenance). Ce document est utilisé dans le cadre de nombreuses applications, par exemple les marchés publics ou les systèmes d'évaluation des bâtiments écologiques (BREEAM, LEED, DGNB).

Grâce à notre logiciel TechDesign, il est possible de générer une calculation EPD dynamique en fonction des spécifications de dimensions, des applications et du type de menuiserie.

The logo for sapa: features the word "sapa:" in a bold, lowercase, sans-serif font. The text is white and is centered within a white square that has a thin black border. The background of the entire page is a solid, vibrant green.

IMAGINE WHAT'S NEXT

Hydro Building Systems Belgium sa
Industriezone 11, 3400 Landen
www.sapa.be

Building Systems Luxembourg
22, rue de l'industrie, Zoning d'activité Wandhaff
Bâtiment 22 -rdch - Entrée Est, 8399 Windhof
www.sapa.lu

