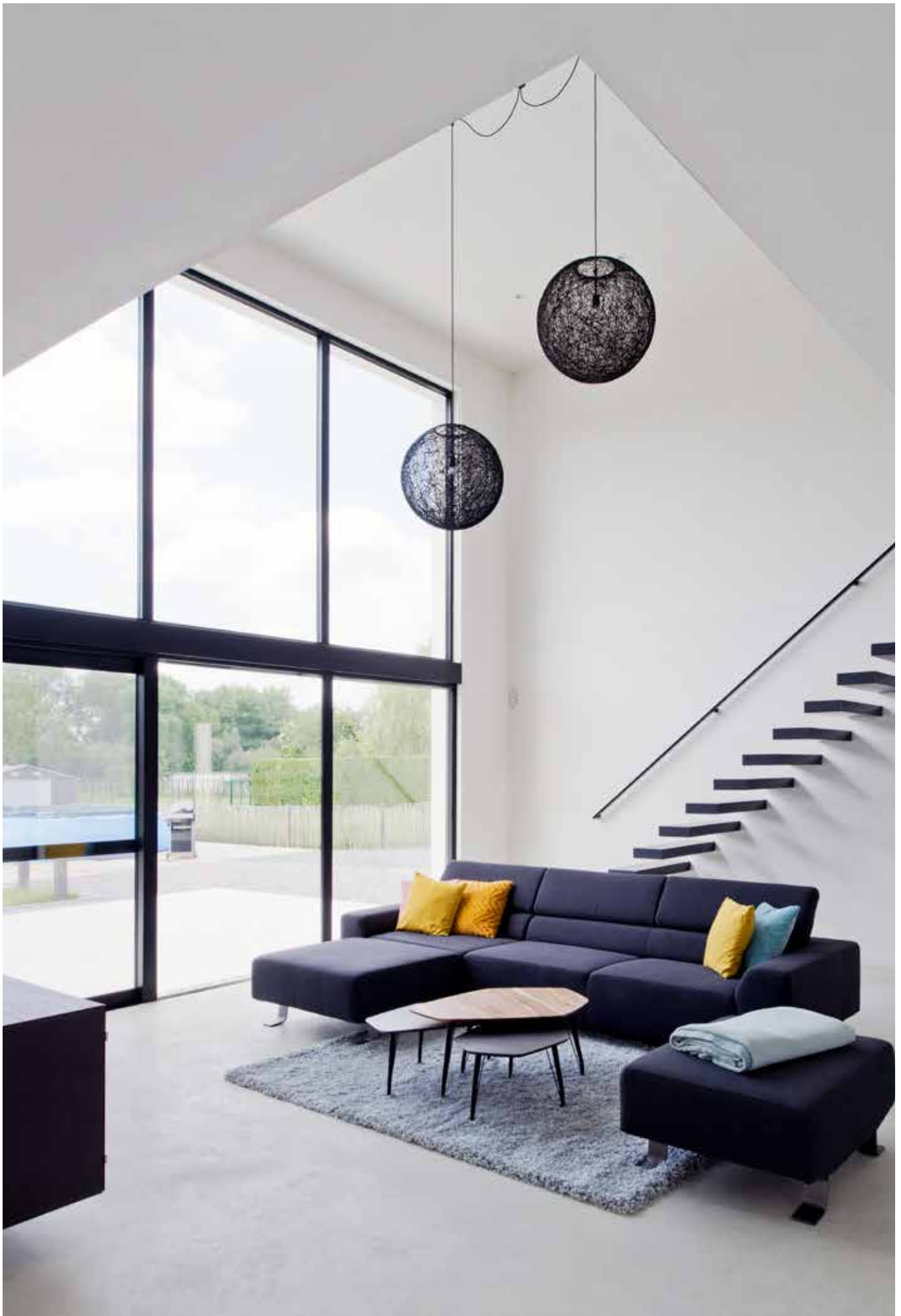


sapa:

Producten

Nederland





Aluminium profielen van de toekomst

Sapa is één van de grootste leveranciers van aluminium bouwsystemen in Europa en maakt deel uit van de internationale Hydro-groep die wereldwijd opereert en wereldleider is op het gebied van van aluminium oplossingen.

Technische knowhow, klantgerichtheid, doorgedreven professionalisme en een uitgesproken kwaliteitsfilosofie staan centraal. Met Sapa mag u er zeker van zijn dat u altijd de allernieuwste toepassingen in huis haalt. Doorgedreven Research en Development zetten de toekomstgerichte en vernieuwende instelling kracht bij.

Infinite aluminium by Hydro	p. 5
Avantis 95	p. 6
Avantis 95 Basic - SI	p. 7
Avantis 95 Deur	p. 9
Avantis 75	p. 10
Avantis Smartline 75	p. 11
Avantis Smartline 70	p. 12
Avantis Smartline 70 Ligna	p. 13
Designs Avantis 70 / 75	p. 14
Avantis 70 / 75 HV	p. 15
Avantis 70 / 75 HD	p. 16
Avantis 70 vlakke dorpel	p. 17
Plaisance 50	p. 18
Inbraakwerende systemen SF	p. 20
A92 BR	p. 21
Avantis 70 / 75 FR	p. 22
Thermo 74	p. 24
Artline & Artline XL	p. 26
Artline XL "Rollers in the frame" / "Flush"	p. 27
Confort 160	p. 28
Confort 160 XL	p. 29
Confort Smartline	p. 30
Confort Smartline XS en XL	p. 31
Confort 125	p. 32
Maestro	p. 33
Veranda's	p. 35
Elegance 52 ST	p. 36
Elegance 52 designs	p. 38
Elegance 52 IT	p. 40
NRGY 62	p. 41
Elegance 72	p. 42
Elegance SC	p. 43



Infinite aluminium by Hydro

Hydro CIRCAL

Grondstoffen zijn eindig. Stedelijke ontwikkeling zonder hergebruik van materialen is vandaag ondenkbaar geworden. Duurzaam verantwoord ondernemen is dan ook de rode draad bij Hydro. Hydro wil graag een leefbare samenleving creëren dankzij de ontwikkeling van innovatieve, duurzame producten en oplossingen.

De groep kiest er bewust voor om geen materialen te gebruiken die schadelijk zijn voor het milieu en de CO₂-uitstoot tijdens het productieproces tot een minimum te herleiden, wereldwijd. Door het gebruik van hernieuwbare energie en moderne technologie kan Hydro schoner aluminium produceren dan ooit tevoren.

Recent ontwikkelde Hydro het revolutionaire Hydro – CIRCAL 75R voor hun systeemoplossingen, nagenoeg de hoogste graad van post-consumer gerecycleerd aluminium ter wereld. Hydro - CIRCAL is aluminium van topkwaliteit dat minimaal voor 75% bestaat uit gerecycleerd end-of-lifecycle aluminium (post-consumer schroot) gerecupereerd uit o.a. ramen en gevels van bestaande gebouwen.



Voordelen van Hydro CIRCAL 75R?

- 200.000.000 ton aluminium is vandaag in gebouwen overal ter wereld gestockeerd. Een ware bron van recyclagemogelijkheden.
- Aluminium kan eendeloos gerecycleerd worden zonder verlies van kwaliteit en materiaaleigenschappen.
- Twee recyclage locaties in Europa in eigen beheer: Dormagen (Duitsland) en Clervaux (G.H.-Luxemburg) die gefragmenteerd, gesorteerd en bewerkt end-of-lifecycle schrootafval opnieuw in omloop brengen. Dankzij de revolutionaire behandeling van het aangeleverde schroot via beide locaties, is de kwaliteit van het aluminium identiek aan dit van primair aluminium.
- End-of-lifecycle aluminium smelten voor nieuwe toepassingen verbruikt slechts 5% van de energie die nodig is voor de productie van primair aluminium.
- Het productieproces van Hydro – CIRCAL 75R is traceerbaar. Dit proces is gecertificeerd door de onafhankelijke instantie DNV-GL. Een ware revolutie in de bouwsector.
- Hydro – CIRCAL 75R heeft vandaag één van de laagste CO₂ voetafdrukken ter wereld: 2,3 kg per kilo aluminium. Dit is 6 keer of 84% lager dan het wereldgemiddelde voor primaire winning.

Hydro CIRCAL producten?

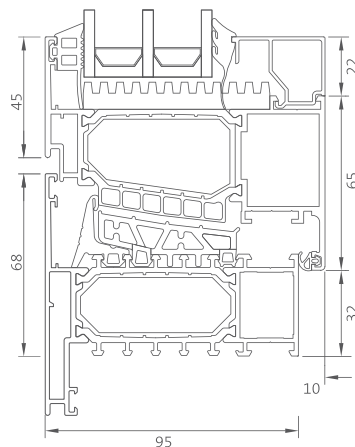
Bij het productieproces van specifieke systemen wordt aluminium met het Hydro – CIRCAL 75R label gebruikt. Deze profielen worden voortaan in Hydro – CIRCAL op voorraad gehouden en geleverd.

Voor iedere toepassing waar deze legering wordt toegepast, reduceren we onze CO₂-voetafdruk.



Avantis 95

Kwalitatief hoogstaand passief raamsysteem dat uitzonderlijke prestaties levert bij een Blowerdoor test en voldoet aan de passiefhuis standaard volgens het 'Passive House Institut Darmstadt' en Ift-Rosenheim (certificaten beschikbaar). Kortom, een slimme keuze voor energiezuinig en comfortabel wonen.



Eigenschappen

Bouwdiepte kader: 95 mm

Vleugeldiepte: 105 mm

Max. beglazing vleugel: 72 mm

Max. glasgewicht vleugel: 170 kg

Thermische isolatie:

$$U_w \leq 0,80 \text{ W/m}^2\text{K (EN ISO 10077-2)}$$

$$U_{w, \text{ingebouwd}} \leq 0,84 \text{ W/m}^2\text{K}$$

Voldoet aan **CE** markering en beantwoordt aan de thermische regelgeving.

Prestaties

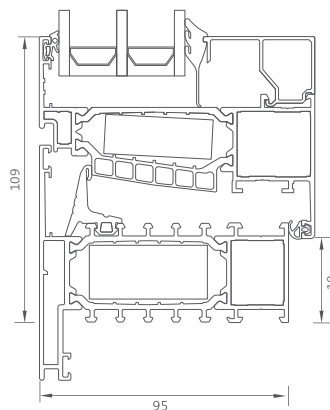
Thermische isolatie	$U_i = 0,69-1,0 \text{ W/m}^2\text{K}$	
Luchtdichtheid	4	EN12207
Waterdichtheid	E1950	EN12208
Windweerstand	C5	EN 12210
Akoestische isolatie	$R_w (C; C_{tr}) = 46 (-3;-5) \text{ dB}$ (66.2SI/12Ar/6/12Ar/44.2SI)	EN ISO 717/1
Inbraakwerendheid	RC2	EN 1627 - 1630



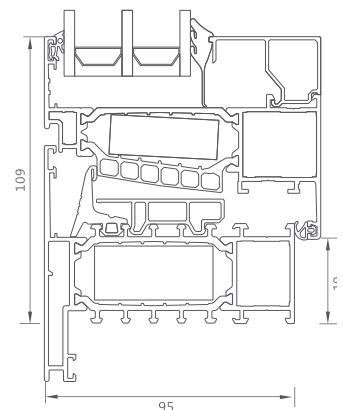
Avantis 95 Basic - SI

Kwalitatief hoogstaand raamsysteem binnen de Avantis 95 range dat voldoet aan de thermische – regelgeving en uiterst geschikt is voor BEN woningen (=Bijna Energie Neutraal).

Het gebruik van Foam-Power® technologie en speciaal ontworpen dichtingen geeft het systeem een hoge isolatie en hoge weerstand tegen weersinvloeden.



Avantis 95 Basic



Avantis 95 SI

Eigenschappen

Bouwdiepte kader: 95 mm

Vleugeldiepte: 105 mm

Max. beglazing vleugel: 72 mm

Max. glasgewicht vleugel: 130 kg

Thermische isolatie

- U_w A95 Basic < 1,3 W/m²K (beglazing

1,0 W/m²K, raam 1230 x1480 mm)

- U_w A95 SI < 1.2 W/m²K (beglazing

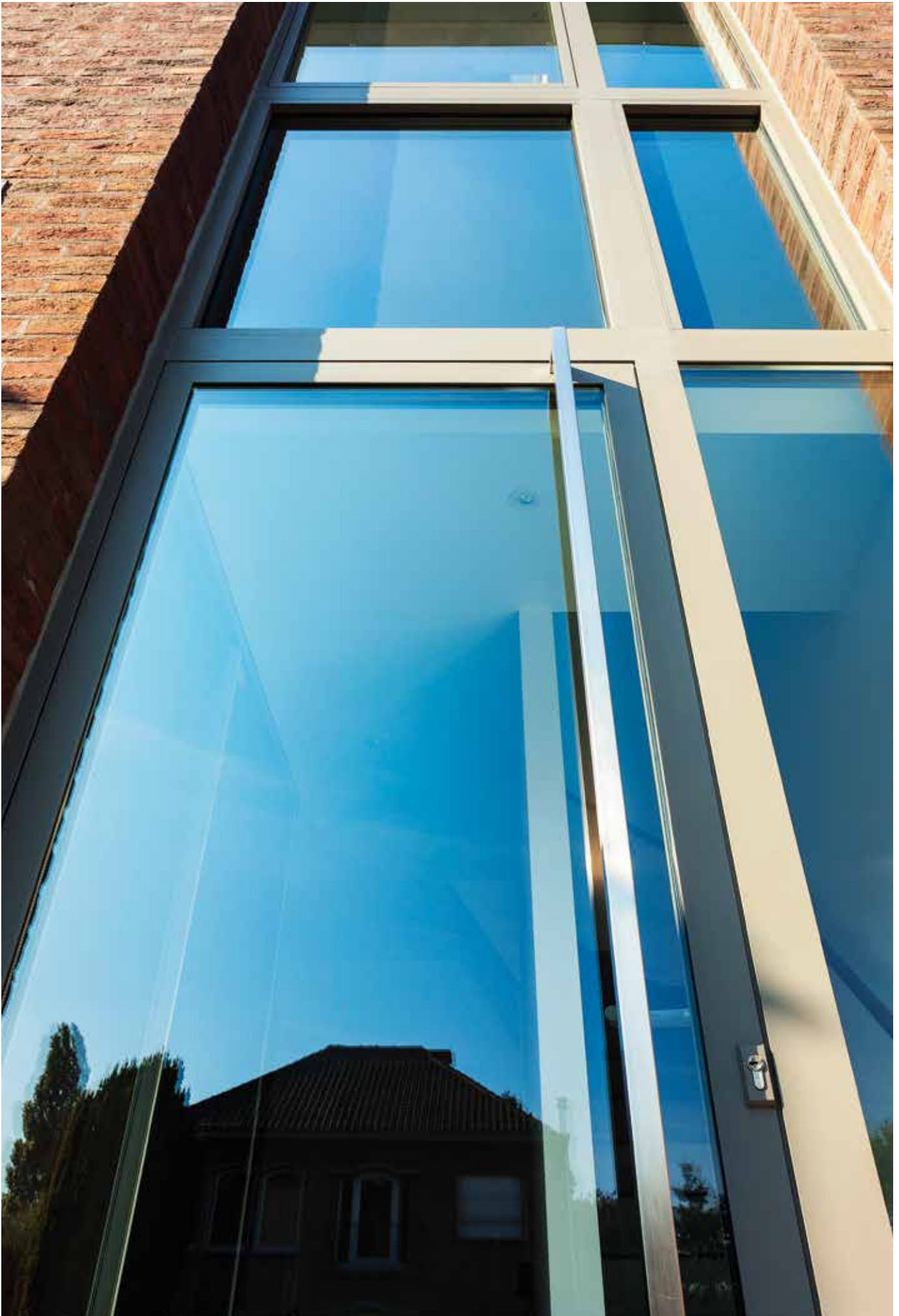
1,0 W/m²K, raam 1230 x1480 mm)

Prestaties

Thermische isolatie	EN ISO 10077-2	
Basic	$U_i = 1,1 \text{ W/m}^2\text{K} - 1,5 \text{ W/m}^2\text{K}$	
SI	$U_i = 0,99 \text{ W/m}^2\text{K} - 1,3 \text{ W/m}^2\text{K}$	
Luchtdichtheid	Klasse 4	EN12207
Waterdichtheid	E900	EN12208
Windweerstand	C5	EN12210
Inbraakwerendheid	RC 2	EN 1627 - 1630

Voldoet aan **CE** markering en beantwoordt aan de thermische regelgeving.



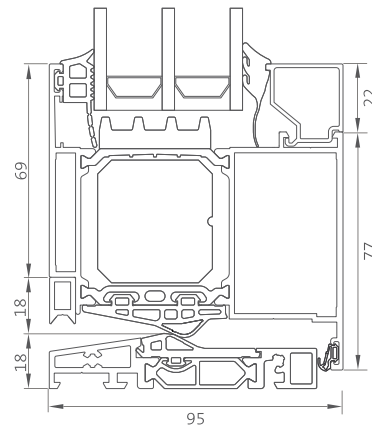


Avantis 95 deur

Passiefdeur met extreme prestaties, zowel naar binnen als naar buiten draaiend.

De specifiek ontworpen dichtingen zorgen niet alleen voor de thermische isolatie maar ook voor de onovertroffen lucht- en waterdichtheid van het systeem.

De grotere kaderdiepte draagt bij tot de sterkte en de stabiliteit van de profielen, wat als belangrijk voordeel heeft dat grote glasoppervlakken gecombineerd kunnen worden met stabiele deuren.



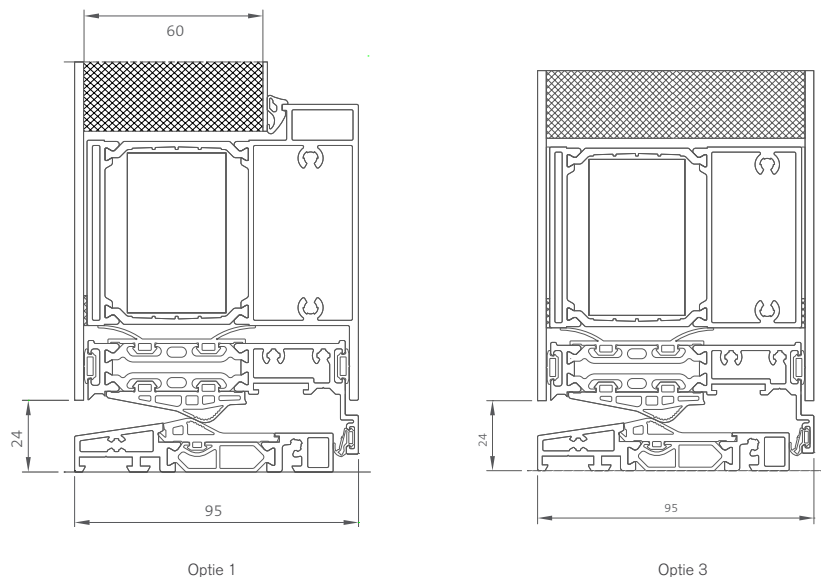
Paneeldeur

3 opstellingen:

- 1) Paneeldekking aan de buitenzijde
- 2) Paneeldekking met glaslat
- 3) Paneeldekking aan beide zijden

In navolging van de sterk presterende A95 deur, vervolledigt een hedendaagse en sterk esthetische paneeldeur het gamma. Dit is een toonbeeld hoe esthetiek en thermiciteit gecombineerd kunnen worden. U_d -waarden onder het passiefniveau zijn gemakkelijk haalbaar (*).

* Dubbelzijdige paneeldeur 1,23 x 2,57 m (90 mm PUR) behaalt een hoge waarde U_d van 0,62 W/m²K.



Eigenschappen

- Bouwdiepte kader: 95 mm
- Vleugeldiepte: 95 mm
- Max. beglazingsdikte: 61 mm
- Dikte paneeldeur: 95 mm
- Max. vleugelafmetingen: 1400 x 3000 mm
- Max. vleugelgewicht:
 - Opbouwcharnieren: 250 kg
 - Bandscharnieren: 180 kg
 - Verdektliggende scharnieren: 180 kg

Voldoet aan **CE** markering en beantwoordt aan de thermische regelgeving.

Prestaties

Thermische waarden		
U_d deur met glas 0,5	0,75 W/m ² K	
U_d deur met PU-paneel	0,60 W/m ² K	
Luchtdichtheid	Klasse 4	EN12207
Waterdichtheid	E1500*	EN12208
Windweerstand	C4	EN12210
Inbraakwerendheid Met meerpuntsloten	Klasse RC2	

* naar buiten draaiende deur

Avantis 75

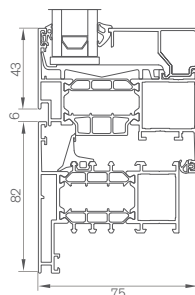
Hoogwaardig thermisch onderbroken 3-kamersysteem voor aluminium ramen en deuren.

Eigenschappen

Bouwdiepte kader: 75 mm
 Vleugeldiepte: 85 mm
 Max. beglazing vleugel: 70 mm
 Max. glasgewicht vleugel: 130 kg

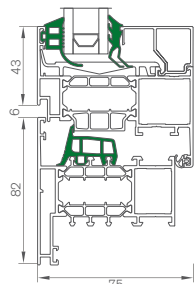
Door het gebruik van oa PE-inserts (Foam-Power® concept) zijn 4 verschillende isolatieniveaus haalbaar.

Voldoet aan **CE** markering en beantwoordt aan de thermische regelgeving.



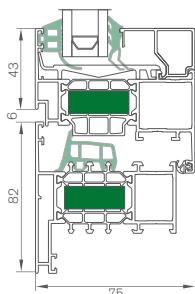
Avantis 75 Basic

- $U_f = 1,9 \text{ W/m}^2\text{K} - 2,1 \text{ W/m}^2\text{K}$



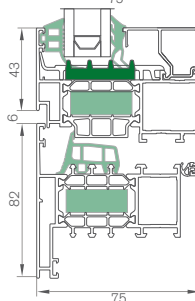
Avantis 75 I

- $U_f = 1,6 \text{ W/m}^2\text{K} - 1,9 \text{ W/m}^2\text{K}$
- Verbeterde thermische beglazingsrubbers
- Thermisch sterk presterende middendichting (co-extrusie)



Avantis 75 SI

- $U_f = 1,1 \text{ W/m}^2\text{K} - 1,9 \text{ W/m}^2\text{K}$
- Verbeterde thermische beglazingsrubbers & middendichting (co-extrusie)
- PE-inserts in kader- en vleugelprofiel (concept Foam-Power®)



Avantis 75 SHI

- $U_f = 1,0 \text{ W/m}^2\text{K} - 1,7 \text{ W/m}^2\text{K}$
- Verbeterde thermische beglazingsrubbers & middendichting (co-extrusie)
- PE-inserts in kader- en vleugelprofiel (concept Foam-Power®)
- PE-insert in de glasspanning voor optimaal warmtecomfort (concept Foam-Power®)



Prestaties

Luchtdichtheid	4	EN 12207
Waterdichtheid	E1200	EN 12208
Windweerstand	C5	EN 12210
Akoestische isolatie	$R_w (C; C_w) = 50 (-2;-4) \text{ dB}$ (88.2/15/66.2)	EN ISO 717/1
Inbraakwerendheid	RC2	EN 1627 - 1630

Avantis Smartline 75

Hoogwaardig thermisch onderbroken 3-kamersysteem voor aluminium ramen en deuren.

Eigenschappen

Bouwdiepte kader: 75 mm
Vleugeldiepte: 85 mm
Max. beglazing vleugel: 70 mm

Dankzij het inbrengen van de isolatie tijdens het inrollen (concept Sapa-foam) en het gebruik van de juiste isolatie in de glassponning zijn 3 verschillende isolatieniveaus haalbaar.

De beglazingsrubbers (buiten en binnen) zijn identiek voor de 3 isolatieniveaus. Deze rubbers zijn rondlopend en garanderen een minimaal aanzicht ervan.

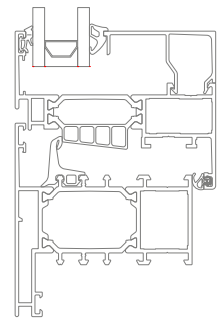
De gebruikte isolatiematerialen zijn "state of the art", deze staan garant voor isolatiewaarden van het hoogste niveau. We kunnen hierdoor spreken van de meest thermische oplossing in vergelijkbare bouwdieptes.

De smart-evolutie van de Avantis 75 SHI levert een uniek systeem op: Avantis Smartline 75 SHI. Dit performant systeem combineert een grotere eenvoud qua fabricage met een hedendaags design.

Voldoet aan **CE** markering en beantwoordt aan de EPB-regelgeving.

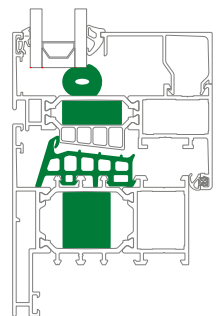
Avantis Smartline 75 Basic

- $U_i = 1,9 \text{ W/m}^2\text{K} - 2,6 \text{ W/m}^2\text{K}$
- Standaard beglazingsrubbers
- Thermisch performante middendichting



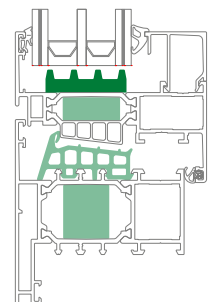
Avantis Smartline 75 HI

- $U_i = 1,1 \text{ W/m}^2\text{K} - 1,4 \text{ W/m}^2\text{K}$
- Standaard beglazingsrubbers
- Thermisch performante middendichting
- Voorgemonteerde isolatie tussen thermische onderbreking
- Glassponning wordt geïsoleerd door snoer



Avantis Smartline 75 SHI

- $U_i = 1,0 \text{ W/m}^2\text{K} - 1,3 \text{ W/m}^2\text{K}$
- Standaard beglazingsrubbers
- Thermisch performante middendichting
- Voorgemonteerde isolatie tussen thermische onderbreking
- Thermische vulling voor glassponning

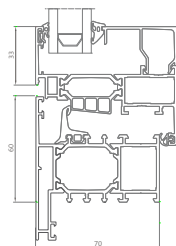


Performantie

Technische goedkeuring	ATG in aanvraag	
Luchtdichtheid	4	EN 12207
Waterdichtheid	E1200	EN 12208
Windweerstand	C4	EN 12210
Akoestische isolatie	$R_w (C; C_w) = 50 (-2;-4) \text{ dB}$ (88.2/15/66.2)	EN ISO 717/1
Inbraakwerendheid	RC2	EN 1627 - 1630

Avantis Smartline 70

Hoogwaardig thermisch onderbroken 3-kamersysteem voor aluminium ramen en deuren.



Avantis Smartline 70 Basic

- $U_f = 2,1 \text{ W/m}^2\text{K} - 2,3 \text{ W/m}^2\text{K}$

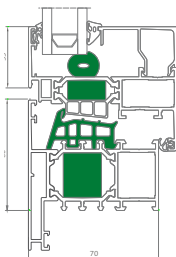
Eigenschappen

Bouwdiepte kader: 70 mm

Vleugeldiepte: 80 mm

Max. beglazing vleugel: 65 mm

Dankzij het inbrengen van de isolatie tijdens het inrollen (concept Sapa-foam) en het gebruik van de juiste isolatie in de glasspanning zijn 3 verschillende isolatieniveaus haalbaar.

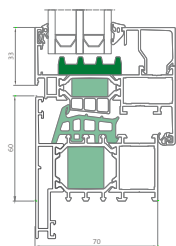


Avantis Smartline 70 HI

- $U_f = 1,2 \text{ W/m}^2\text{K} - 1,5 \text{ W/m}^2\text{K}$

De beglazingsrubbers (buiten en binnen) zijn identiek voor de 3 isolatieniveaus. Deze rubbers zijn rondlopend en garanderen een minimaal aanzicht ervan.

De gebruikte isolatiematerialen zijn "state of the art", deze staan garant voor isolatiewaarden van het hoogste niveau. We kunnen hierdoor spreken van de meest thermische oplossing in vergelijkbare bouwdieptes.



Avantis Smartline 70 SHI

- $U_f = 1,1 \text{ W/m}^2\text{K} - 1,4 \text{ W/m}^2\text{K}$

De smart-evolutie van de Avantis 70 SHI levert een uniek systeem op: Avantis Smartline 70 SHI. Dit systeem combineert naast hoge prestaties eveneens een grotere eenvoud qua fabricage en een hedendaags design.

Voldoet aan de **CE** markering en beantwoordt aan de EPB-regelgeving.



Prestaties

Luchtdichtheid	4	EN 12207
Waterdichtheid	E900	EN 12208
Windweerstand	C5	EN 12210
Akoestische isolatie	$R_w (C;C_1) = 48 (-1;-4) \text{ dB}$ (88.2/15/66.2)	EN ISO 717/1
Inbraakwerendheid	RC2	EN 1627 - 1630

Avantis Smartline 70 Ligna

Thermisch onderbroken 3-kamersysteem voor optimaal isolerende ramen en deuren met steel look.

De aluminium profielen hebben een slanke aanzichtbreedte en zijn een passend alternatief voor stalen ramen, zonder aan de lijnen van de architectuur te raken.

Eigenschappen

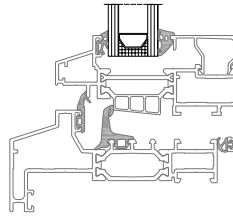
Bouwdiepte kader: 100 mm
 Vleugeldiepte: 88 mm
 Breedte van de isolatiestrips: 35 mm
 Beglazingsdiktes van 20 tot 55 mm
 Geïntegreerd in het Avantis-concept

Alternerend gebruik van de modulaair integreerbare isolatiestappen garandeert het behalen van de beoogde thermische performantie. Verschillende isolatieniveaus: Basic (B), Insulated (I), Super High Insulated (SHI).

EPDM middendichting voor een betere wind- en waterdichtheid. Vereenvoudigde montage dankzij het gebruik van voorgevormde hoekstukken.

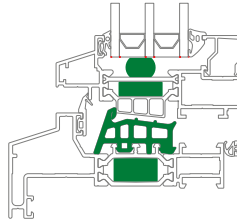
Profiel beslagkamer volgens Euro-groef.

Systeem voor naar binnendraaiende ramen en naar binnen- en buitendraaiende deuren.



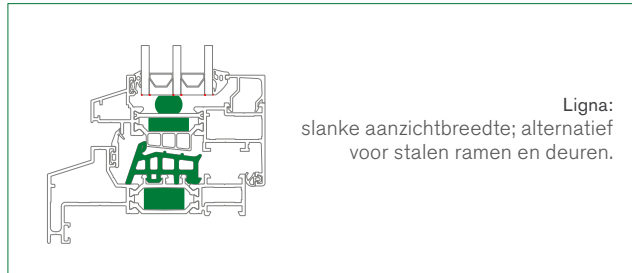
Avantis Smartline 70 Ligna Basic

- $U_f = 2,2 \text{ W/m}^2\text{K}$

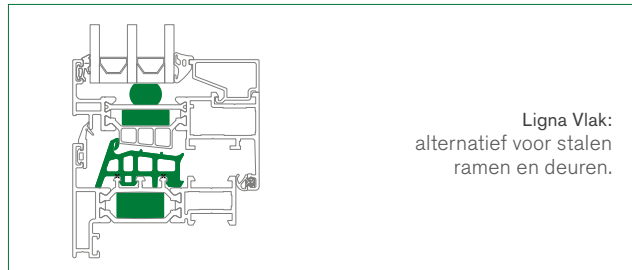


Avantis Smartline 70 Ligna HI

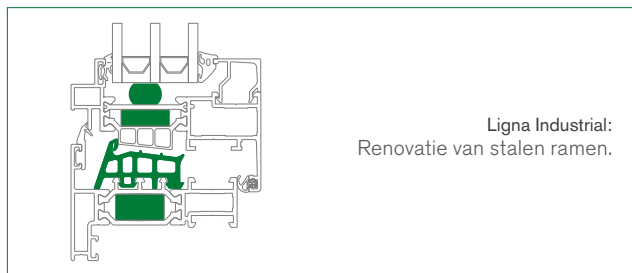
- $U_f = 1,5 \text{ W/m}^2\text{K}$



Ligna:
 slanke aanzichtbreedte; alternatief voor stalen ramen en deuren.



Ligna Vlak:
 alternatief voor stalen ramen en deuren.

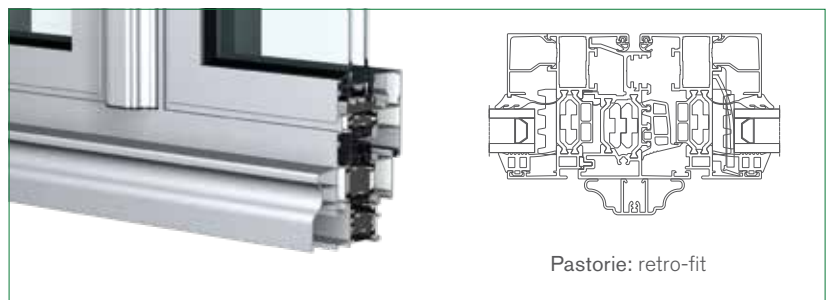
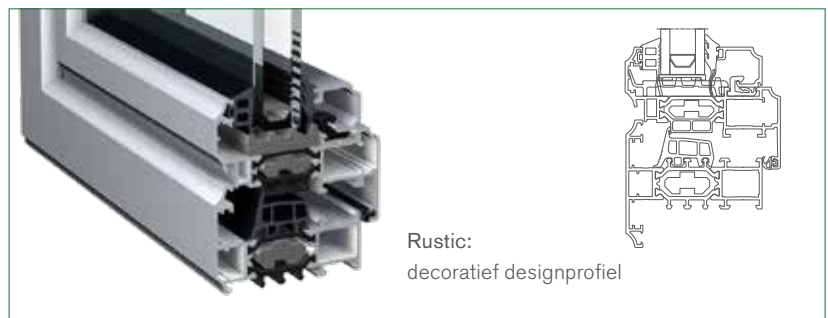


Ligna Industrial:
 Renovatie van stalen ramen.

Performantie

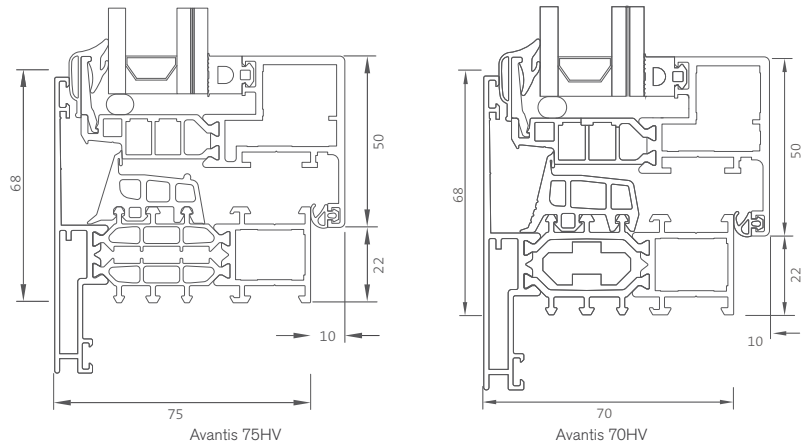
Technische goedkeuring	ATG in aanvraag	
Luchtdichtheid	4	EN 12207
Waterdichtheid	E1050A	EN 12208
Windweerstand	C3	EN 12210
Akoestische isolatie	$R_w (C;C_w) = 48 (-1;-4) \text{ dB}$ (88.2/15/66.2)	EN ISO 717/1
Inbraakwerendheid	RC2	EN 1627 - 1630

Designs Avantis 70 / 75



Avantis 70 / 75 HV

Hoogwaardig thermisch onderbroken 3-kamersysteem voor aluminium ramen met verdekt liggende vleugel. Beide systemen voldoen aan **CE** markering en beantwoorden aan de thermische regelgeving.



Eigenschappen

Avantis 75 HV

Bouwdiepte kader: 75 mm
 Vleugeldiepte: 85 mm
 Max. beglazing vleugel: 54 mm
 Max. glasgewicht vleugel: 130 kg

Avantis 70 HV

Bouwdiepte kader: 70 mm
 Vleugeldiepte: 80 mm
 Max. beglazing vleugel: 54 mm
 Max. glasgewicht vleugel: 130 kg
 Vensterdeuren kunnen optioneel van een borstwering voorzien worden.

Prestaties

Avantis 75 HV

Thermische isolatie (U_i = U-waarde van het profiel zonder beglazing)

Basic :	$U_i = 2,0 - 2,4 \text{ W/m}^2\text{K}$	EN ISO 10077-2
I :	$U_i = 1,9 - 2,3 \text{ W/m}^2\text{K}$	EN ISO 10077-2
SI :	$U_i = 1,7 - 2,2 \text{ W/m}^2\text{K}$	EN ISO 10077-2
SHI :	$U_i = 1,1 - 1,9 \text{ W/m}^2\text{K}$	EN ISO 10077-2
Luchtdichtheid	4	EN12207
Waterdichtheid	E1200A	EN12208
Windweerstand	C4	EN 12210

Prestaties

Avantis 70 HV

Thermische isolatie (U_i = U-waarde van het profiel zonder beglazing)

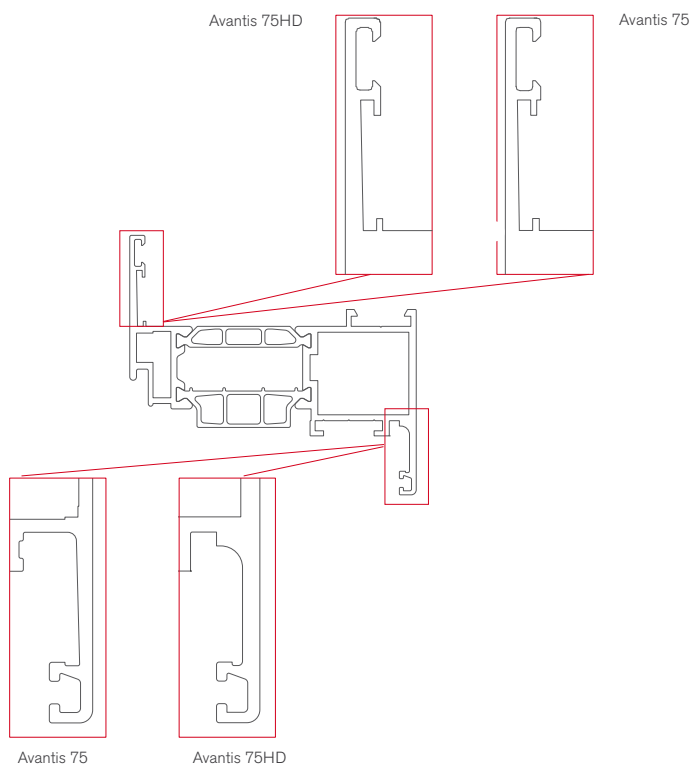
Basic :	$U_i = 2,1 - 2,7 \text{ W/m}^2\text{K}$	EN ISO 10077-2
I :	$U_i = 2,0 - 2,5 \text{ W/m}^2\text{K}$	EN ISO 10077-2
SI :	$U_i = 1,7 - 2,4 \text{ W/m}^2\text{K}$	EN ISO 10077-2
SHI :	$U_i = 1,2 - 1,9 \text{ W/m}^2\text{K}$	EN ISO 10077-2
Luchtdichtheid	4	EN12207
Waterdichtheid	E1200A	EN12208
Windweerstand	C4	EN 12210
Schokproef	Klasse 4	EN 13049
Inbraakwerendheid	Klasse 2	EN 1627 - 1630



Avantis 70 / 75 HD

Hoogwaardig thermisch onderbroken 3-kamersysteem voor aluminium ramen en deuren voor intensief gebruik. Deze systemen worden dan ook voornamelijk toegepast in openbare gebouwen zoals scholen en ziekenhuizen.

Na fabricage en montage zijn deze «HD» oplossingen (Heavy Duty) niet te onderscheiden van de standaardoplossingen. Zij bieden namelijk dezelfde uitstekende isolatiewaarden, maximale lichtinval en slanke profielaanzichten. Wel is het zo dat met de «HD» profielen grotere en dus zwaardere glasoppervlakken gerealiseerd kunnen worden en dit dankzij slim gekozen profielversterkingen en aangepaste wanddiktes. Optimaal zijn deze profielen in combinatie met gelaagd glas (verhoogde veiligheid) of driedubbele beglazing (uitstekende thermische isolatie).



Eigenschappen

Avantis 75 HD

Bouwdiepte kader: 75 mm
Vleugeldiepte: 85 mm
Max. beglazing vleugel: 70 mm
Max. glasgewicht vleugel: 170 kg

Avantis 70 HD

Bouwdiepte kader: 70 mm
Vleugeldiepte: 80 mm
Max. beglazing vleugel: 65 mm
Max. glasgewicht vleugel: 170 kg
Vensterdeuren kunnen optioneel van een borstwering voorzien worden.

Beide systemen voldoen aan CE markering en beantwoorden aan de thermische regelgeving.



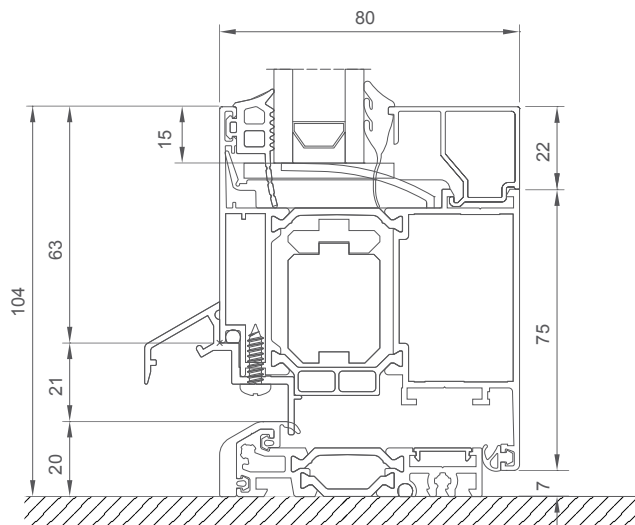
Avantis 70 vlakke dorpel

Avantis 70 is nu ook beschikbaar als vensterdeur met vlakke dorpel. Deze kan uitgevoerd worden als draai- of draaikip wat interessante ventilatiemogelijkheden oplevert.

De overstap is 20 mm en voldoet zo aan de toegankelijkheidsnorm: rolstoelgebruikers hebben probleemloos toegang tot het gebouw.

Het dorpelprofiel is zodanig ontworpen dat een goede luchtdichtheid gegarandeerd is, meer nog dan bij een traditionele deur. De Avantis 70 vensterdeur met vlakke dorpel is daardoor hoogthermisch isolerend.

Avantis 70 vensterdeur met vlakke dorpel (ook verkrijgbaar met verborgen waterafvoer) is opgenomen in het superisolerende Avantis Smartline 70 concept, een raam- en deursysteem dat in drie verschillende isolatieniveaus beschikbaar is. Inzake U_f -waarde garandeert het dan ook de beste prijs-kwaliteit verhouding op de markt.



Prestaties

Luchtdichtheid	3	EN 12207
Waterdichtheid	A4	EN 12208
Windweerstand	8A	EN 12210

Plaisance 50

Niet-thermisch onderbroken systeem voor aluminium ramen en deuren, geschikt voor binnentoepassingen of niet-geïsoleerde ruimtes.

Eigenschappen

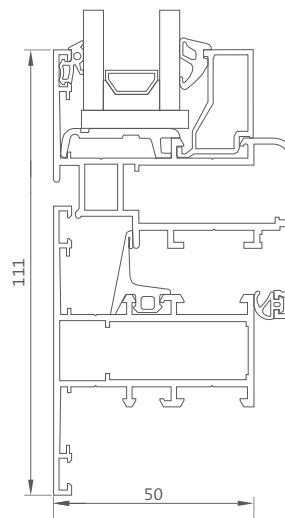
Bouwdiepte kader: 50 mm

Vleugeldiepte: 60 mm

Max. beglazing vleugel: 34,5 mm

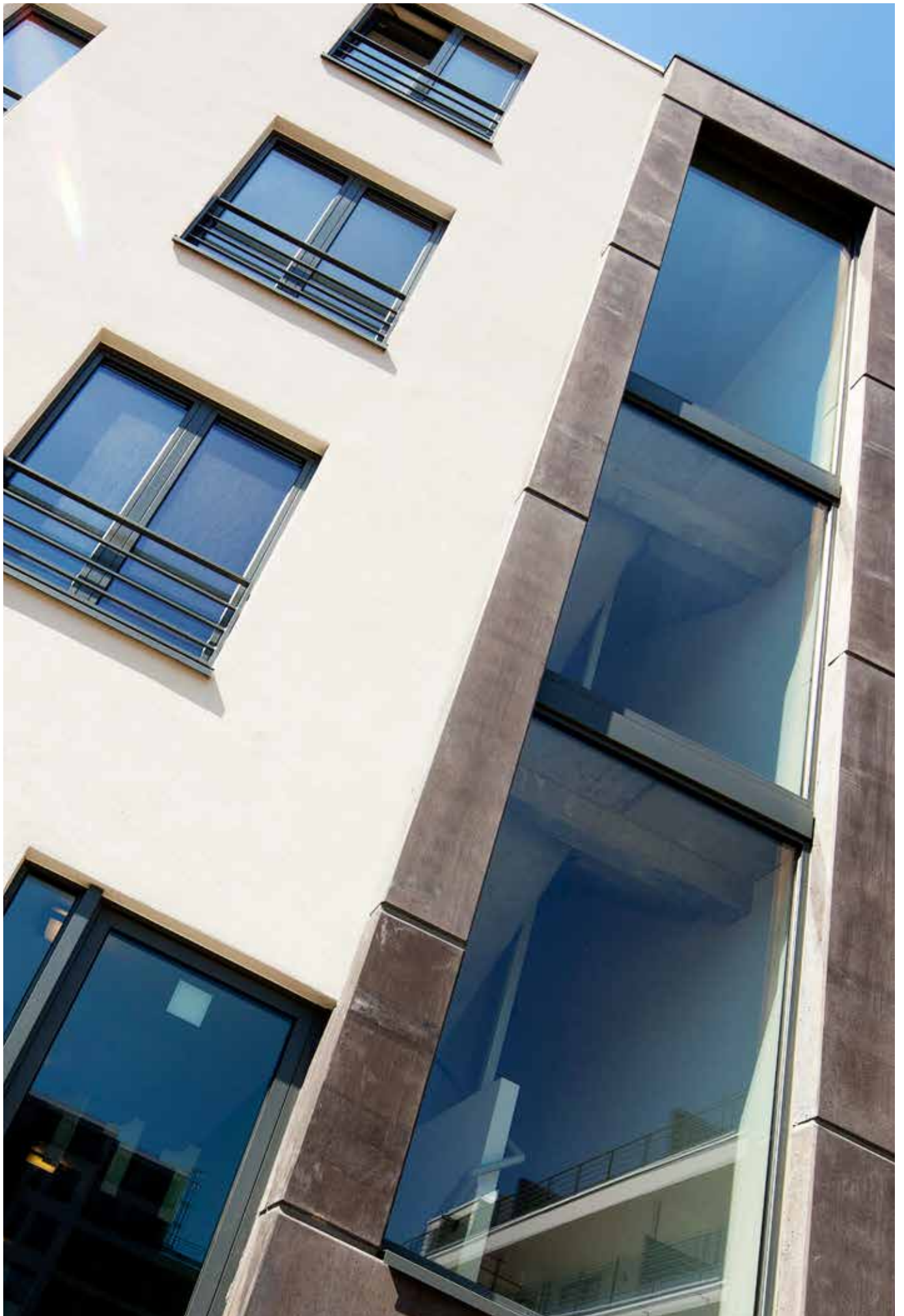
Softline afwerking aan de binnenzijde.

Voldoet aan **CE** markering.



Prestaties

Luchtdichtheid	4	EN 12207
Waterdichtheid	C5	EN 12208
Windweerstand	E900	EN 12210



Inbraakwerende systemen SF

Avantis 75 / 70 SF

Hoogwaardig thermisch onderbroken 3-kamersysteem voor aluminium ramen en deuren, dat tegemoet komt aan de bijzondere veiligheidsvereisten voor gebouwen in o.a. de banksector.

Voldoet aan **CE** markering.

Eigenschappen

Avantis 75 SF:

Bouwdiepte kader: 75 mm

Vleugeldiepte: 85 mm

Max. beglazing vleugel: 62 mm

Max. glasgewicht vleugel: 130 kg raam / 180 kg deur

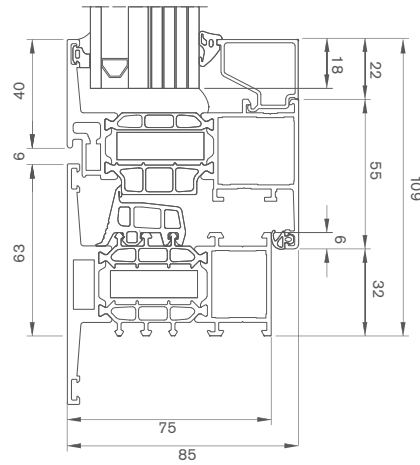
Avantis 70 SF:

Bouwdiepte kader: 70 mm

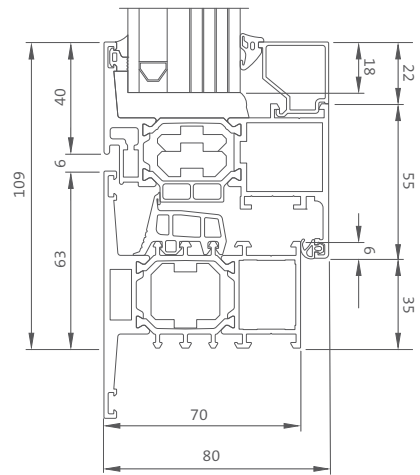
Vleugeldiepte: 80 mm

Max. beglazing vleugel: 57 mm

Max. glasgewicht vleugel: 130 kg raam / 180 kg deur



Avantis 75 SF



Avantis 70 SF

Prestaties

Avantis 75 SF

Thermische isolatie:		
Basic :	$U_f = 2,1 \text{ W/m}^2\text{K} - 2,6 \text{ W/m}^2\text{K}$	EN ISO 10077-2
SI :	$U_f = 1,9 \text{ W/m}^2\text{K} - 2,4 \text{ W/m}^2\text{K}$	EN ISO 10077-2
Luchtdichtheid :	4	EN12207
Waterdichtheid :	E1200	EN12208
Windweerstand :	C5	EN12208
Inbraakwerendheid :	Klasse RC 3	EN 1627 - 1630

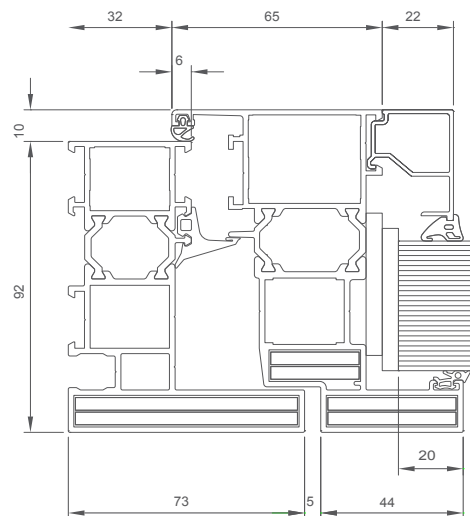
Avantis 70 SF

Thermische isolatie		
Basic :	$U_f = 2,4 \text{ W/m}^2\text{K} - 2,7 \text{ W/m}^2\text{K}$	EN ISO 10077-2
SI :	$U_f = 2,0 \text{ W/m}^2\text{K} - 2,4 \text{ W/m}^2\text{K}$	EN ISO 10077-2
Luchtdichtheid :	4	EN12207
Waterdichtheid :	E750	EN12208
Windweerstand :	C5	EN12210
Inbraakwerendheid :	FINCERTIF MBR classificatie (Deuren) Klasse RC 3 (EN 1627 - 1630)	

A92 BR kogelwerend systeem

Thermisch onderbroken 4-kamersysteem voor kogelwerende aluminium ramen en deuren, die tegemoet komen aan de extreem hoge veiligheidsvereisten voor gebouwen zoals banken of ambassades. De kogelwerendheid van A92 BR wordt gegarandeerd door pantsering uit speciaal kogelwerend staal. Een kogelwerende dorpeloplossing is mogelijk voor naar binnendraaiende deuren. Vensterdeuren kunnen optioneel van een borstwering voorzien worden.

A92 BR werd ook getest voor schoten onder hoek, dit in overeenstemming met de testmethode van geaccrediteerde testlaboratoria. Vooral de geslaagde testen met schoten onder hoek zijn zeer belangrijk vanwege de zwakke punten op de verschillende naden tussen profiel en glas.



Eigenschappen

Bouwdiepte kader: 92 mm
Vleugeldiepte: 102 mm
Max. beglazing vleugel: 68 mm

Prestaties

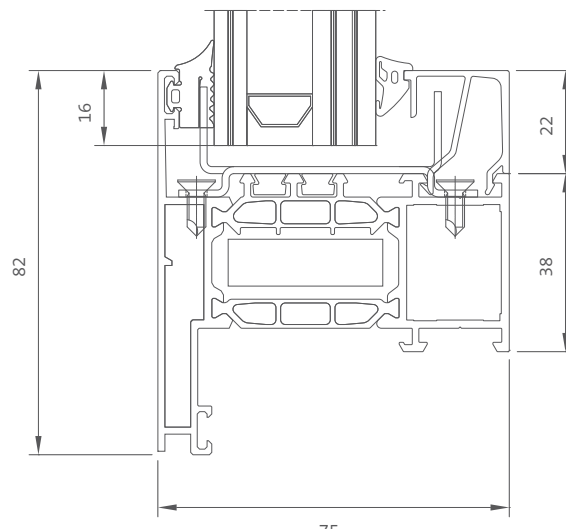
Kogelwerendheid: (Testen loodrecht en onder hoek)	klasse FB6	EN 1522 - 1523
Inbraakwerendheid	RC4 (deuren)	EN1627 - 1630



Avantis 70 / 75 FR

Avantis 70 / 75 FR

Avantis 70-75 FR is een verderontwikkeling van Avantis 75 en 70. Bij de "FR" oplossing (Fire Resistant) worden in de profielen "cooling strips" aangebracht. De ramen (geen deuren) die met deze profielen gebouwd worden, voldoen aan de Europese brandnormen. In combinatie met de geschikte beglazing wordt de classificatie EI30 en EW30 bereikt. (In Nederland is over het algemeen EW30 de eis voor toepassing in de gevel).



Eigenschappen

Avantis 75 FR:

Bouwdiepte kader: 75 mm
Vleugeldiepte: 85 mm
Max. beglazing vleugel: 58 mm
Max. glasgewicht vleugel: 130 kg

Avantis 70 FR:

Bouwdiepte kader: 70 mm
Vleugeldiepte: 80 mm
Max. beglazing vleugel: 54 mm
Max. glasgewicht vleugel: 130 kg

Uitvoering mogelijk in:

- naar binnen draaiende ramen
- draaikiepramen
- kiep voor draairamen
- valramen
- vast glas

Toepassingen van brandwerende ramen in de brandwerende vliesgevel Elegance 52 FR is toegestaan.

Voor mogelijkheden en maximale afmetingen, neem contact op met één van onze medewerkers.

Prestaties

Avantis 75 FR

Luchtdichtheid :	4	EN12207
Waterdichtheid :	E750 A	EN12208
Windweerstand :	C3	EN12208

Avantis 70 FR

Luchtdichtheid :	4	EN12207
Waterdichtheid :	E750 A	EN12208
Windweerstand :	C3	EN12210

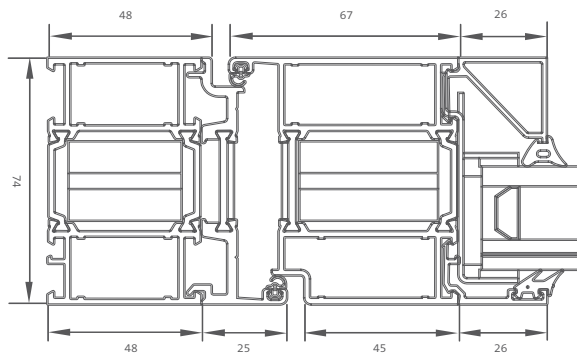




Thermo 74

Thermo 74 is een aluminium systeem speciaal ontwikkeld voor de constructie van brandwerende deuren en scheidingswanden. Binnen het systeem is het mogelijk om enkele of dubbele deuren EI_{1,30} tot EI_{1,60} te maken. De deuren kunnen binnen- of buitendraaiend uitgevoerd worden. Scheidingswanden kunnen gebouwd worden in EI30 tot EI60 uitvoering.

In Nederland is over het algemeen EW30 de eis voor toepassing in de gevel. Mits de door ons opgegeven EW30 beglazing wordt toegepast, is dit realiseerbaar.



Eigenschappen

Bouwdiepte: 74 mm
Vleugeldiepte: 74 mm
Max. beglazingsdikte: 47 mm

Toepassingen van brandwerende deuren in de brandwerende vliesgevel Elegance 52 FR is toegestaan.

Voor mogelijkheden en maximale afmetingen, neem contact op met één van onze medewerkers.

Prestaties

Thermische isolatie	$U_g < 3,0 \text{ W/m}^2\text{K}$ (Gipsvulling) $U_g < 3,5 \text{ W/m}^2\text{K}$ (Silicaatvulling)
Luchtdichtheid	Klasse 2
Waterdichtheid	Klasse 3A
Windweerstand	Klasse C1
Maximale afmetingen enkele deur:	1400 x 3000 mm
Maximale afmetingen dubbele deur:	2500 x 3000 mm
Maximale afmetingen scheidingswanden:	6000 x 4000 mm
Brandwerende deuren	EI _{1,30} - EI _{1,60} - EW30
Brandwerende scheidingswanden	EI30 - EI60





Artline - Artline XL

Hoogwaardig thermisch onderbroken minimalistisch schuifstelsel met slank aanzicht t.h.v. middenhaak (tot 26 mm).

Artline en Artline XL voldoen aan **CE** markering.

Artline schuift geluidloos op viervoudige inox loopwielen met stofdichte kogellagering (op een dubbele rail voor Artline XL).

Motorische uitvoering mogelijk.

Eigenschappen

Artline:

Bouwdiepte kader: 125 mm

Vleugeldiepte: 47 mm

Max. beglazing vleugel: 42 mm

Max. vleugelgewicht: 320 kg

Hoogte zonder extern zichtbare versterking** : 3 m

Aanzichtbreedte middennaad: 26 of 38 mm

Artline XL:

Bouwdiepte kader: 150 mm

Vleugeldiepte: 57 mm

Max. beglazingsdikte: 52 mm

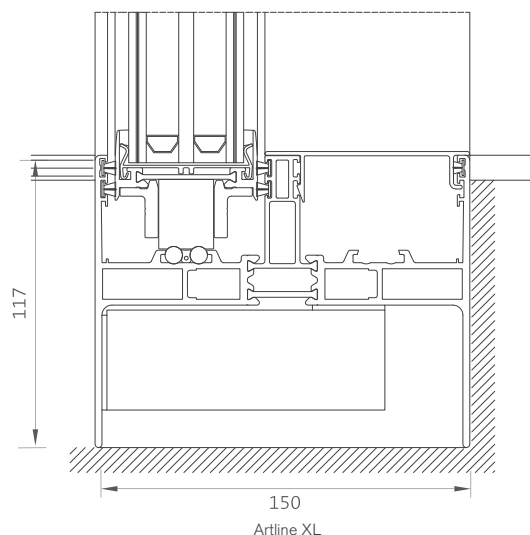
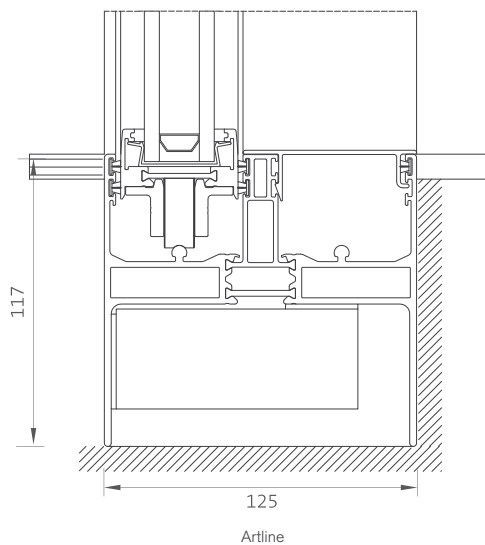
Max. vleugelgewicht: 500 kg *

Hoogte zonder extern zichtbare versterking** : 3,5 m

Aanzichtbreedte middennaad: 26 of 38 mm

* tot 1200 kg op aanvraag.

** Afhankelijk van de ligging en windlasten.



Prestaties

	Artline	Artline XL	
Thermische isolatie:			
$U_w (U_g = 0,7 / \Psi = 0,051)$	1,18*	1,09*	
$U_w (U_g = 0,5 / \Psi = 0,039)$	0,98*	0,91*	
Luchtdichtheid	4	3	EN12207
Waterdichtheid	E750	E750	EN12208
Windweerstand	C3	C3	EN12210
Inbraakwerendheid	RC2	/	ENV 1627-1630

* U_w waarde gebaseerd op een raam van 3000 x 2800 mm

Artline XL

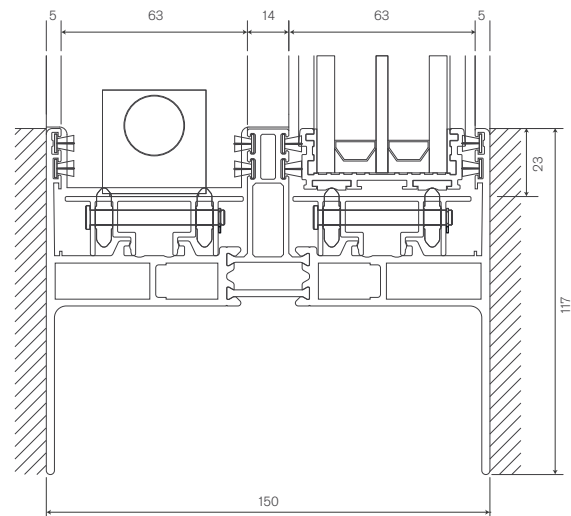
“Rollers in the frame” solution

Hoogwaardig thermisch onderbroken schuifstelsel met slank aanzicht t.h.v. de middenhaak (26 mm) waarbij de loopwielen geïntegreerd zijn in het kaderprofiel.

Geen zichtbaar aluminium onderaan, bovenaan en zijdelings. Transparantie tot 99%.

Eigenschappen

Bouwdiepte kader: 150 mm
Vleugeldiepte: 57 mm
Max. beglazing vleugel: 45 mm
Vleugelgewichten tot 500 kg
Hoogte tot 3,5 meter zonder versterking
Geïntegreerd rolmechanisme in bodemprofiel
Minimalistisch design
Voldoet aan **CE** markering



Performantie

	Artline XL Rollers	
Thermische isolatie: U_w ($U_g = 0,7 / \Psi = 0,051$) U_w ($U_g = 0,5 / \Psi = 0,039$)	1,10*	0,91*
Luchtdichtheid	3	EN12207
Waterdichtheid	E750	EN12208
Windweerstand	C3	EN12210
Inbraakwerendheid	/	ENV 1627-1630

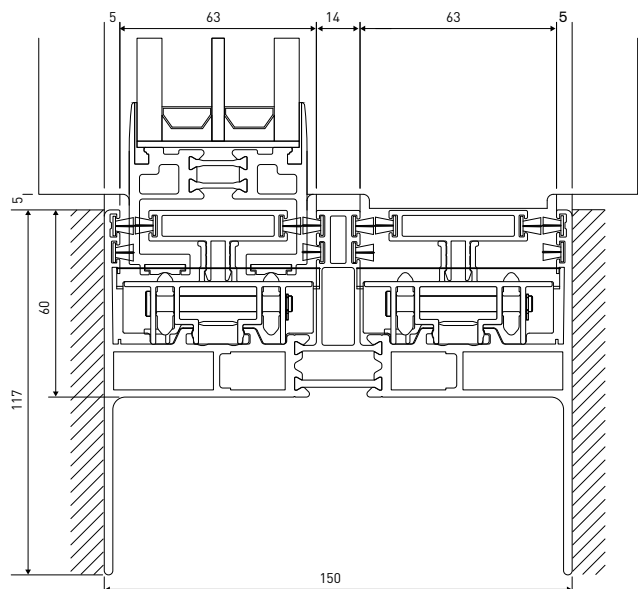
* U_w waarde gebaseerd op een raam van 3000 x 2800 mm

“Flush” solution

Hoogwaardig thermisch onderbroken minimalistisch schuifstelsel met slank aanzicht t.h.v. de middenhaak (26 mm) waarbij de loopwielen geïntegreerd zijn in het kaderprofiel.

Eigenschappen

Vleugelgewichten tot 500 kg
Hoogte tot 3,5 meter zonder versterking
Geïntegreerd rolmechanisme in bodemprofiel
Bouwdiepte kader: 150 mm
Vleugeldiepte: 57 mm
Max. beglazing vleugel: 52 mm
Minimalistisch design



Confort 160

Uiterst uitgebreid thermisch onderbroken systeem voor aluminium schuifdeuren met een hefschuif- of schuifvleugel. Confort 160 is beschikbaar in 1-, 2- en 3-rail. De 'straight cut' oplossing in de 1-rail uitvoering kan tot op het niveau van het vloeroppervlak worden ingewerkt waardoor een drempelloze toegang ontstaat. De hoekopstelling (90°) zonder vaste stijl heeft als belangrijk voordeel dat er geen vastgelegde sluitvolgorde is.

Eigenschappen

Bouwdiepte kader: 160 mm
 Vleugeldiepte: 70 mm
 Max. beglazingsdikte: 53 mm
 Max. glasgewicht schuifvleugel: 250 kg

Minimale aanzichtbreedte:
 - Vast gedeelte: 55 mm
 - Schuivend gedeelte: 104 mm
 - Middennaad: 126 mm

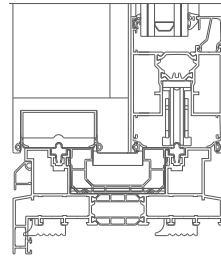
De combinatie van sterke profielen en harde kunststof wielen in een stalen behuizing maakt dat Confort 160 zonder extra versterking een hoogte van 3 m haalt. Het maximaal vleugelgewicht bedraagt 400 kg. Door het gebruik van PE-inserts (Foam-Power® concept) zijn 5 verschillende isolatieniveaus haalbaar.

Voldoet aan **CE** markering en beantwoordt aan de thermische regelgeving.

SAPA is er tevens in geslaagd om voor dit systeem, met een bouwdiepte van slechts 160 mm, het Minergie label te behalen ($U_w < 1,0 \text{ W/m}^2\text{K}$).

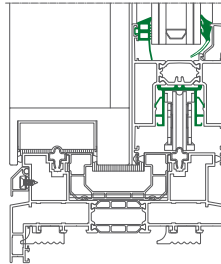
Deze aluminium profielen worden gemaakt van Hydro CIRCAL 75R, gerecycleerd koolstofarm aluminium. Dit betekent dat het bestaat uit minstens 75% gerecycleerd materiaal afkomstig van bestaand aluminium schrijnwerk.

Het heeft één van 's werelds laagste CO₂-voetafdrukken : ongeveer 2,3 kg CO₂ per kg aluminium.



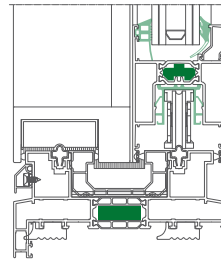
Confort 160 Basic

- U_i tot 3,9 W/m²K



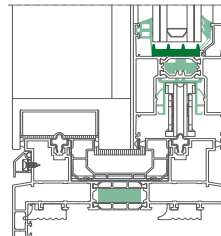
Confort 160 I

- U_i tot 3,3 W/m²K
- Verbeterde thermische beglazingsrubbers
- Beslag gemonteerd in isolatieprofiel



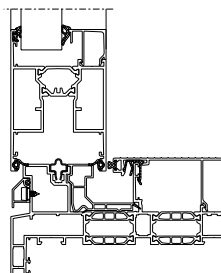
Confort 160 SI

- U_i tot 3,0 W/m²K
- Verbeterde thermische beglazingsrubbers
- Beslag gemonteerd in isolatieprofiel
- Voorgevormde PE-inserts in kader- en vleugelprofiel (concept Foam-Power®)



Confort 160 SHI

- U_i tot 2,9 W/m²K
- Verbeterde thermische beglazingsrubbers
- Beslag gemonteerd in isolatieprofiel
- Voorgevormde PE-inserts in kader en vleugel (concept Foam-Power®)
- PE-insert in de glasspanning (concept Foam-Power®)



Confort 160 SHI MINERGIE®

- $U_i = 1,3 \text{ W/m}^2\text{K} - 2,9 \text{ W/m}^2\text{K}$
- Verbeterde thermische beglazingsrubbers
- Beslag gemonteerd in isolatieprofiel
- Voorgevormde PE-inserts in kader en vleugel (concept Foam-Power®)
- PE-insert in de glasspanning (concept Foam-Power®)
- Enkel beschikbaar voor 1-rail

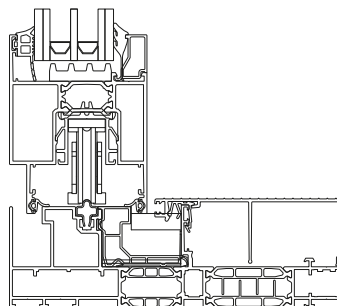
Prestaties

	Schuif	Hefschuif	
Luchtdichtheid	4	4	EN12207
Waterdichtheid	8A	E900	EN12208
Windweerstand	C4	C4	EN 12210
Inbraakwerendheid	RC2	RC2	EN1627-1630

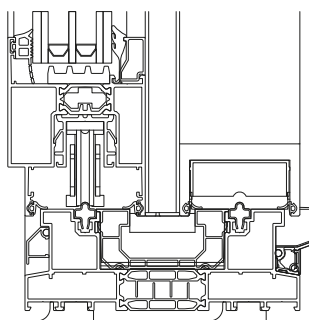
Confort 160 XL

Naar aanleiding van de toenemende eisen werd Confort 160, 1-rail uitgebreid op vlak van glasmogelijkheden voor het vaste deel in het buitenkader. Hierdoor kan glas met een dikte van 72 mm toegepast worden. Ook in de vleugel kan glas tot een diepte van 63 mm opgenomen worden

Confort 160 behoort hiermee tot de meest performante systemen en kan voldoen aan het isolatieniveau voor een passief huis.



1-rail



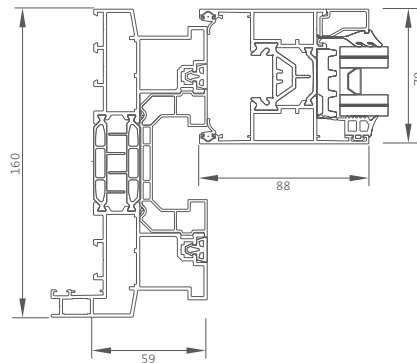
2-rail



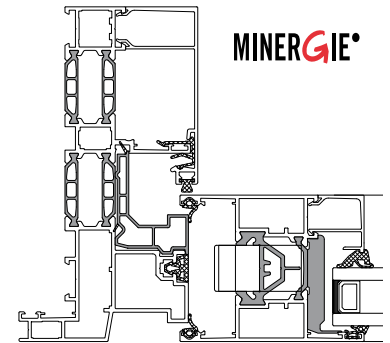
Confort Smartline

Confort Smartline is een geoptimaliseerd schuifstelsel dat dankzij het technisch doordacht concept tot een nieuwe generatie schuifsystemen behoort. Dit is een thermisch onderbroken systeem voor aluminium schuifdeuren met een schuif- of hefschuifvleugel. De Confort Smartline heeft een vast kader in uitvoeringen met 1-,2- of 3-rail. Hoog thermische versie beschikbaar in mono-rail. **MINERGIE®**

Het buitenkader is zodanig ontworpen dat de dorpel tot op het niveau van het vloeroppervlak kan ingewerkt worden en er bijna geen hinder is van een mogelijke overstap.



Duo-rail



Mono-rail

Deze aluminium profielen worden gemaakt van Hydro CIRCAL 75R, gerecycleerd koolstofarm aluminium. Dit betekent dat het bestaat uit minstens 75% gerecycleerd materiaal afkomstig van bestaand aluminium schrijnwerk.

Het heeft één van 's werelds laagste CO₂-voetafdrukken : ongeveer 2,3 kg CO₂ per kilo aluminium.



Eigenschappen

Bouwdiepte kader: 160 mm

Vleugeldiepte: 70 mm

Minimale aanzichtbreedte:

- Vast gedeelte: 53 mm

- Schuivend gedeelte: 122 mm tot 143 mm

- Middennaad: 92 mm

Max. vleugelgewicht: 250 kg schuif - 330 kg hefschuif

Efficiënte waterafvoer van het vleugel- en kaderprofiel. De hefschuif versie is voorzien van EPDM dichtingen op de vleugel, wat een verhoogde waterdichtheid garandeert.

Hoog gebruikscomfort dankzij het gebruik van tandemloopwielen uit kunststof, voorzien van stofdichte naaldlager en rail uit inox.

Veiligheidsbeslag d.m.v. vijfpunssluiting kan op alle types voorzien worden.

Zelfopspannende inox egalisatiehoeken verzekeren naadloze hoekverbindingen.

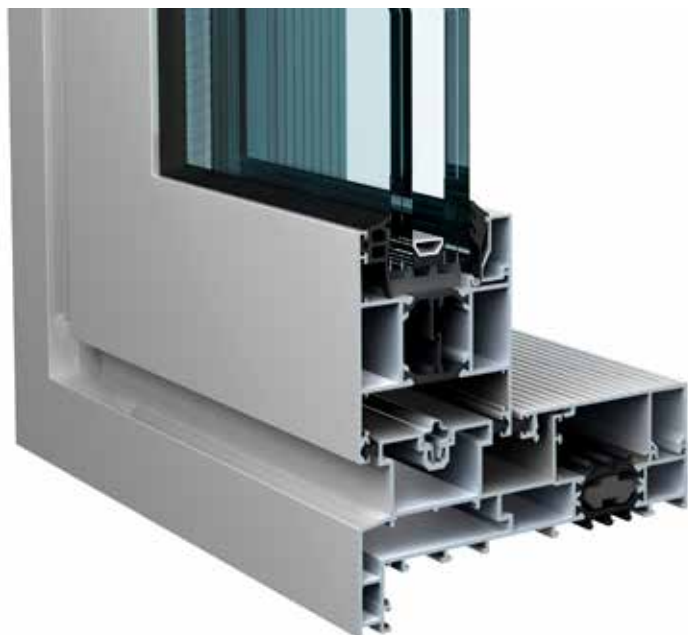
Assemblage kan zowel met pers- als penhoeken.

Alle standaard zonwering- en ventilatiesystemen kunnen gemakkelijk geïntegreerd worden.

Voldoet aan **CE** markering en beantwoordt aan de thermische regelgeving.

Prestaties

Thermische Isolatie			
Basic	U _f max. 3,5 W/m²K		
SI	U _f max. 2,9 W/m²K		
SHI	U _f max. 2,8 W/m²K		
	Schuif	Hefschuif	
Luchtdichtheid	4	4	EN12207
Waterdichtheid	8A	E900	EN12208
Windweerstand	C3	C4	EN 12210
Inbraakwerendheid	RC2	RC2	EN 1627 - 1630



Confort Smartline XS en XL

Confort Smartline XS

- Confort Smartline XS combineert een exceptionele aanzichtbreedte met een sterk presterend en thermisch raam.
- Aanzicht middenstijl - 36 mm.
- Aan de uitwerking voor de rail onder en boven: geen zichtbare eindstukken.
- Mono-rail binnen- en buitenschuivend + Duo-rail.
- Beschikbaar in zowel schuif- als hefschuifuitvoering.
- Hoogte 2 versterkingen: 2800 mm
- Max. vleugelgewicht: 250 kg schuif - 330 kg hefschuif
- Thermische waarden vergelijkbaar met de standaard Confort Smartline.



	Schuif	Hefschuif	
Luchtdichtheid	4	4	EN12207
Waterdichtheid	tot 8A	tot E900	EN12208
Windweerstand	C3	C4	EN 12210
Inbraakwerendheid	/	RC2	EN1627-1630



Confort Smartline XL

Om te beantwoorden aan de stijgende isolatie-eisen bestaat de mogelijkheid om in de Confort Smartline monorail, glas tot 73 mm glasdikte te gebruiken in het vaste deel. Dankzij deze Confort Smartline XL oplossing kunnen de thermische eisen perfect gecombineerd worden met de architecturale tendens van minimale zichtvlakken

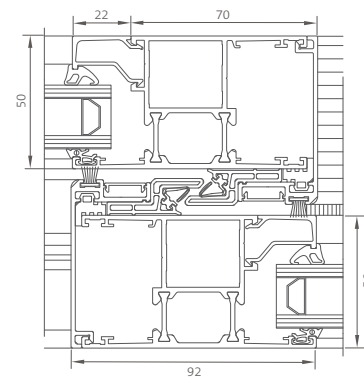
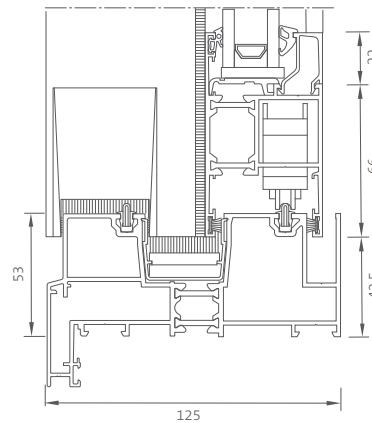
De monorail-oplossing is in opmars wegens esthetische redenen en kan met deze oplossing tot een U_w -waarde van minder dan $0,8 \text{ W/m}^2\text{K}$ (*) gaan en dus beantwoorden aan het passiefhuis niveau.

* schuifraam: $4,5 \times 2,3$, verdeling $1/3$ opengaand, $2/3$ vast U_g : $0,5 \text{ W/m}^2\text{K}$



Confort 125

Thermisch onderbroken systeem voor aluminium schuifdeuren met een hefschuif- of schuifvleugel met 1, 2 of 3 rails.



Prestaties

Thermische isolatie	$U_i = 2,8 - 6,2 \text{ W/m}^2\text{K}$		
	Schuif	Hefschuif	
Luchtdichtheid	4	4	EN12207
Waterdichtheid	7A	9A	EN12208
Windweerstand	C3	C3	EN 12210
Akoestische isolatie	$R_w (C;C_w) = 41 (-1;-3) \text{ dB}$ (12/12/44.4A)	/	EN ISO 717 - EN ISO 140
Inbraakwerendheid	RC 2	RC 2	ENV 1627 - 1630
Schokproef	Klasse 5	/	EN 13049

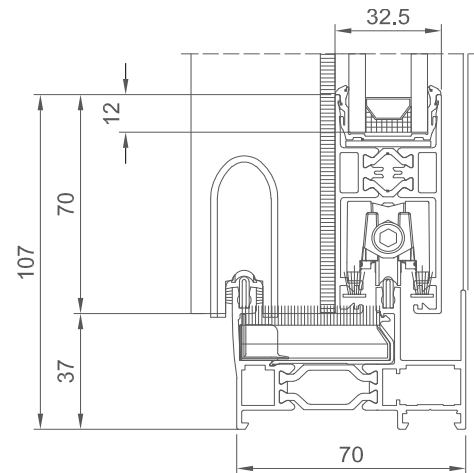
Maestro

Maestro is een compleet systeem dat oplossingen biedt voor lichte schuifraam- of deur situaties.

- Uitermate geschikt voor binnensituaties, balkon- of (woon)boten. Afsluitingen bij renovaties.
- De inoxwieltjes zijn auto-regelbaar, wat zorgt voor een vloeiende werking van de vleugel.
- Elk schuifdeel kan tot 180 kg dragen. De inoxwieltjes vervormen niet en garanderen een langdurige werking. Ze worden beschermd door een dichting bestand tegen stof en door een afdekkapje in polyamide.
- Verschillende profielcombinaties zijn mogelijk.

Eigenschappen

Bouwdiepte kader: 50 mm
Vleugeldiepte: 36 mm
Max. beglazingdikte: 26 mm

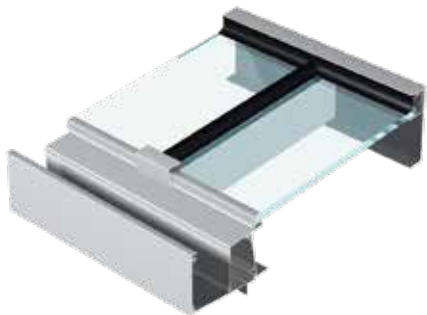


Prestaties

Luchtdichtheid	A3
Waterdichtheid	E6b
Windweerstand	Vb3
Akoestische isolatie	Rw(C;Ctr- = 34 (-1;-2) dB (8/7/44.2)



Veranda's en daklichten



TopEco

TopEco is een niet-thermisch onderbroken aluminium profielsysteem voor pergola's, carports, terrasoverkappingen dat makkelijk en snel te produceren en te monteren is.

- Verschillende designs mogelijk.
- Vaste dakhelling van 8°.
- Combinatie mogelijk met alle draai- en schuifsystemen van SAPA



TopLine Pro

Thermisch onderbroken aluminium profielsysteem voor veranda's in allerlei vormen.

- Modulair systeem
- Eenvoudige montage
- Verschillende designs mogelijk



TopView

Thermisch onderbroken aluminium profielsysteem voor leefruimtes en veranda's.

- Elegant profiel design en diversiteit aan vormgeving, zonder verlies aan technische kwaliteiten.
- Eenvoudige opbouw en snelle montage dankzij recht afgesneden dragers en max. beglazingsdikte: 38 mm.
- Vaste dakhelling van 30°.
- Combinatie met buitenzonwering is perfect mogelijk zonder extra profielen.



Elegance 52 ST

Thermisch onderbroken aluminium gevelsysteem met een slanke aanzichtbreedte van 52 mm. De afwerking ST biedt oplossingen voor verticale, schuine en daktoepassingen, evenals gevels in facet.

Eigenschappen

Aanzichtbreedte afdekprofiel: 52 mm.

Max. beglazingsdikte: 56 mm.

Bouwdiepte in functie van de belasting van 16 tot 310 mm.

Door het gebruik van thermische rubbers, ABS en/of PE-inserts (Foam-Power® concept) zijn er 4 isolatieniveaus haalbaar. De Elegance 52 SHI haalt het passiefhuis isolatieniveau (IFT richtlijn).

Er kunnen nagenoeg onzichtbare opengaande delen in de gevel worden geïntegreerd. Door middel van structurele ramen (uitzet).

Elegance 52 ST biedt tal van mogelijkheden op vlak van design omwille van de diversiteit aan stijlen en afdekkappen die tot het gamma behoren.

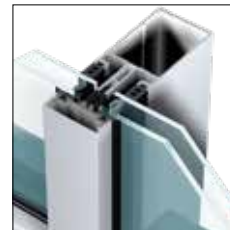
Deze aluminium profielen worden gemaakt van Hydro CIRCAL 75R, gerecycleerd koolstofarm aluminium. Dit betekent dat het bestaat uit minstens 75% gerecycleerd materiaal afkomstig van bestaand aluminium schrijnwerk.

Het heeft één van 's werelds laagste CO₂-voetafdrukken : ongeveer 2,3 kg CO₂ per kilo aluminium.



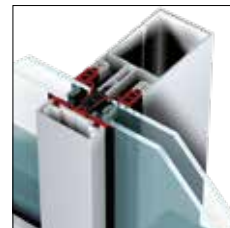
Elegance 52 Basic

- $U_{m^t} U_t = 2,8 - 3,5 \text{ W/m}^2\text{K}$
- $U_{cw} = 1,31 \text{ W/m}^2\text{K}$ ($U_g = 1,1$)
- $U_{cw} = 0,94 \text{ W/m}^2\text{K}$ ($U_g = 0,7$)



Elegance 52 I

- $U_{m^t} U_t = 2,1 - 2,5 \text{ W/m}^2\text{K}$
- $U_{cw} = 1,29 \text{ W/m}^2\text{K}$ ($U_g = 1,1$)
- $U_{cw} = 0,92 \text{ W/m}^2\text{K}$ ($U_g = 0,7$)
- $U_{cw} = 0,74 \text{ W/m}^2\text{K}$ ($U_g = 0,5$)



Elegance 52 SI

- $U_{m^t} U_t = 1,1 - 1,3 \text{ W/m}^2\text{K}$
- $U_{cw} = 1,25 \text{ W/m}^2\text{K}$ ($U_g = 1,1$)
- $U_{cw} = 0,87 \text{ W/m}^2\text{K}$ ($U_g = 0,7$)
- $U_{cw} = 0,69 \text{ W/m}^2\text{K}$ ($U_g = 0,5$)



Elegance 52 SHI

- $U_{m^t} U_t = 0,94 - 1,0 \text{ W/m}^2\text{K}$
- $U_{cw} = 0,80 \text{ W/m}^2\text{K}$ ($U_g = 0,7$)
- $U_{cw} = 0,61 \text{ W/m}^2\text{K}$ ($U_g = 0,5$)

U_{cw} -waarden berekend voor een model van 4 m² met glas.

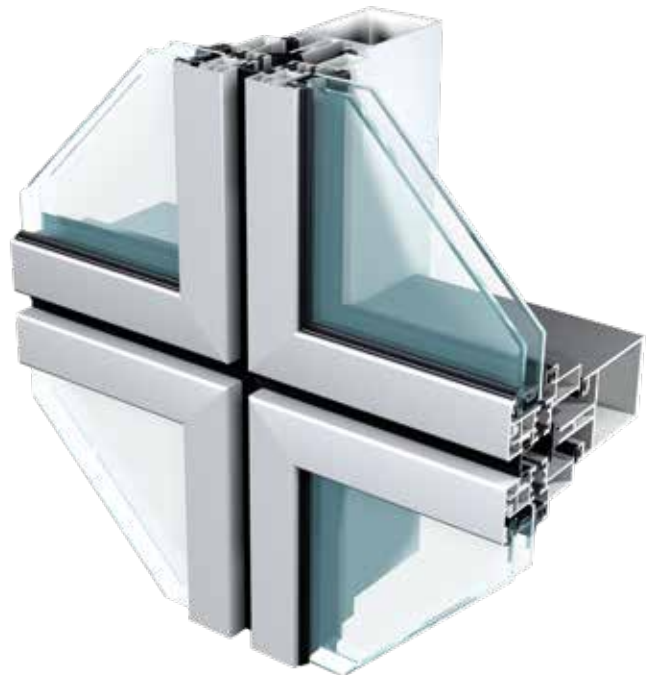
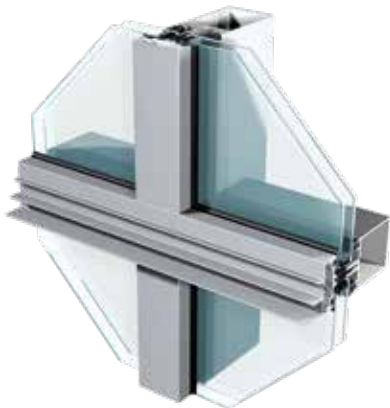


Prestaties

Akoestische isolatie	R_w (C,Ctr) = 42 (-2;-5) dB (12/16/44.2)	EN ISO 717/1-EN 20140-2
Luchtdichtheid	A4	EN 12152
Waterdichtheid	R1500	EN 12154
Windweerstand	3000 Pa (4500 Pa)	EN 13116
Inbraakwerendheid	RC2 en RC3	EN 1627: 2011
Schokproef	I5 en E5	EN 14019



Elegance 52 Designs



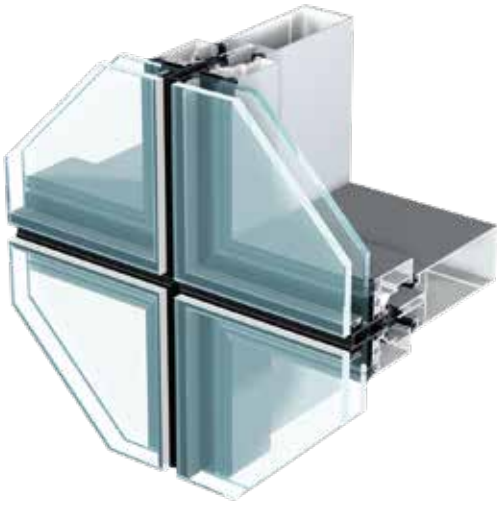
Elegance 52 GF (buitenbeglazing met glaslijst)



Elegance 52 IT (structurele ramen)



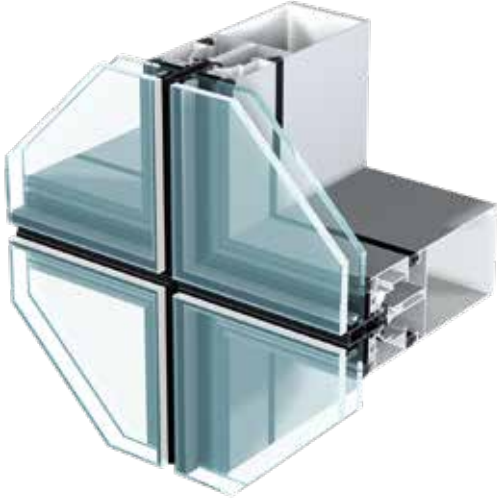
Een breed gamma aan design horizontale en verticale afdekkappen



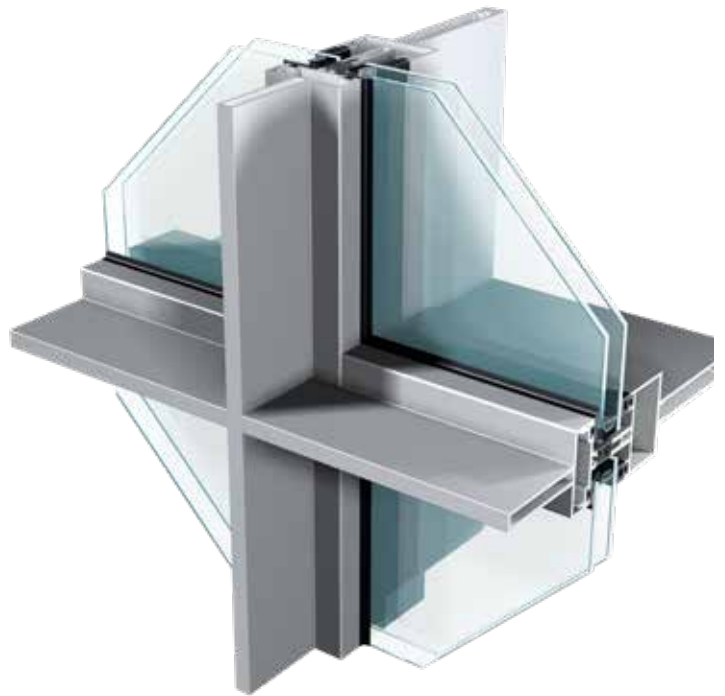
Elegance 52 SG (structureel)



Elegance 52 dakplossing met uitzetraam



Elegance 85 SG (structurele vliesgevel met ramen, gelijk binnenaanzicht)



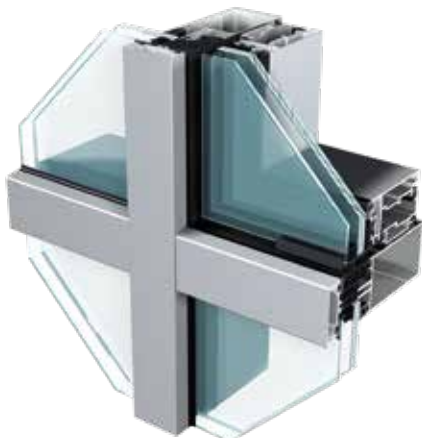
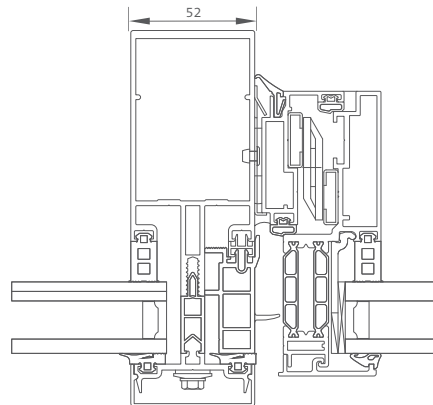
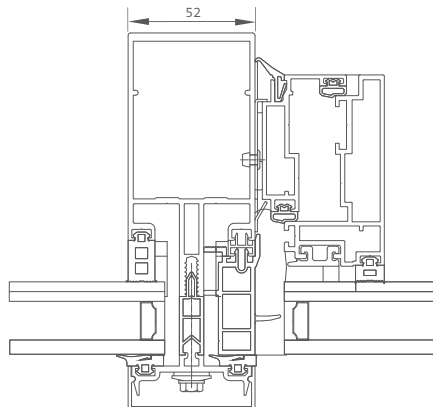
Elegance 52 IN

Elegance 52 IT

Elegance 52 IT is een uitzetakraam, dat speciaal ontwikkeld werd om een aluminium raam met minimale aanzichtbreedte te integreren in de Elegance 52 ST en HL gevelsystemen. Een belangrijk pluspunt is dat de opengaande delen nauwelijks van de vaste kunnen worden onderscheiden.

Eigenschappen

Structurele beglazing.
Max. beglazingsdikte: 30 mm.



Prestaties

Thermische isolatie	Basic :	$U_{m} U_{i} = 2,8 - 3,5 \text{ W/m}^2\text{K}$
	l :	$U_{m} U_{i} = 2,1 - 2,5 \text{ W/m}^2\text{K}$
	SI :	$U_{m} U_{i} = 1,1 - 1,5 \text{ W/m}^2\text{K}$
	SHI :	$U_{m} U_{i} = 0,94 - 1,0 \text{ W/m}^2\text{K}$
Luchtdichtheid	AE 750	EN 12152
Waterdichtheid	RE 1200	EN 12154
Windweerstand	3000 Pa	EN 13116

NRGY 62

Thermisch onderbroken aluminium gevelsysteem met een slanke aanzichtbreedte van 62 mm. Het systeem is uiterst geschikt voor grote glaspartijen en realiseert zo een maximale lichtinval.

NRGY 62 biedt oplossingen voor verticale, schuine en daktoepassingen, evenals gevels in facet.

Er kunnen nagenoeg onzichtbare opengaande delen in de gevel worden geïntegreerd. Door middel van structurele ramen (uitzet).

Eigenschappen

Aanzichtbreedte afdekprofiel: 62 mm.

Max. beglazingsdikte: 55 mm.

Bouwdiepte in functie van de belasting van 51 tot 246 mm.

Max. vleugelgewicht: 680 kg

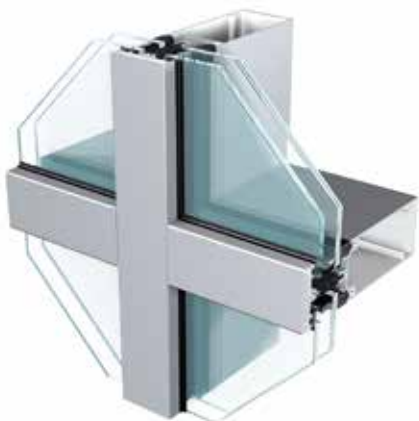
De thermische isolatie wordt verzekerd door doorlopende ABS.

Kunststofprofielen in PE foam.

Maakt gebruik van een sterk presterende verbinding tussen stijl en regel. Behaalt een aanzienlijke tijdswinst ten opzichte van andere gevelsystemen door sterke beperking van het aantal bewerkingen en vermindering van gebruik van lijm.

Deze aluminium profielen worden gemaakt van Hydro CIRCAL 75R, gerecycleerd koolstofarm aluminium. Dit betekent dat het bestaat uit minstens 75% gerecycleerd materiaal afkomstig van bestaand aluminium schrijnwerk.

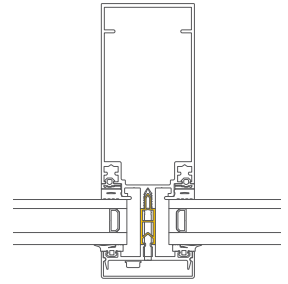
Het heeft één van 's werelds laagste CO₂-voetafdrukken : ongeveer 2,3 kg CO₂ per kilo aluminium.



NRGY 62 Basic

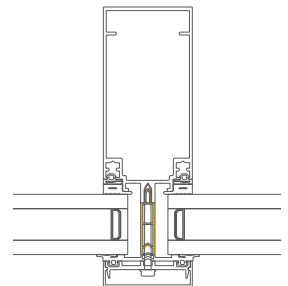
- $U_{m^t}, U_t = 2,4 - 2,7 \text{ W/m}^2\text{K}$
- $U_{cw} = 1,3 \text{ W/m}^2\text{K}$ ($U_g = 1,1$)
- $U_{cw} = 0,93 \text{ W/m}^2\text{K}$ ($U_g = 0,70$)
- $U_{cw} = 0,74 \text{ W/m}^2\text{K}$ ($U_g = 0,50$)

U_{cw} -waarden berekend voor een model van 4 m² met glas.



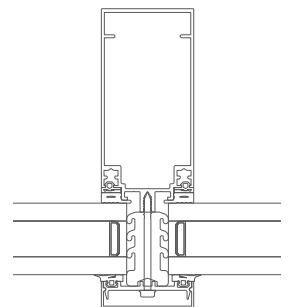
NRGY 62 I

- $U_{m^t}, U_t = 2,0 - 2,2 \text{ W/m}^2\text{K}$
- $U_{cw} = 1,3 \text{ W/m}^2\text{K}$ ($U_g = 1,1$)
- $U_{cw} = 0,89 \text{ W/m}^2\text{K}$ ($U_g = 0,70$)
- $U_{cw} = 0,71 \text{ W/m}^2\text{K}$ ($U_g = 0,50$)



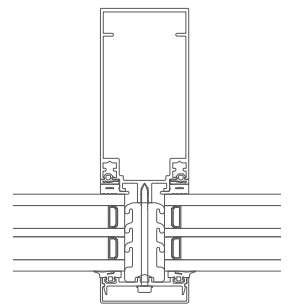
NRGY 62 SI

- $U_{m^t}, U_t = 0,97 - 0,98 \text{ W/m}^2\text{K}$
- Foam-Power®-isolator met een diepte van 52 mm
- $U_{cw} = 1,2 \text{ W/m}^2\text{K}$ ($U_g = 1,1$)
- $U_{cw} = 0,82 \text{ W/m}^2\text{K}$ ($U_g = 0,70$)
- $U_{cw} = 0,64 \text{ W/m}^2\text{K}$ ($U_g = 0,50$)



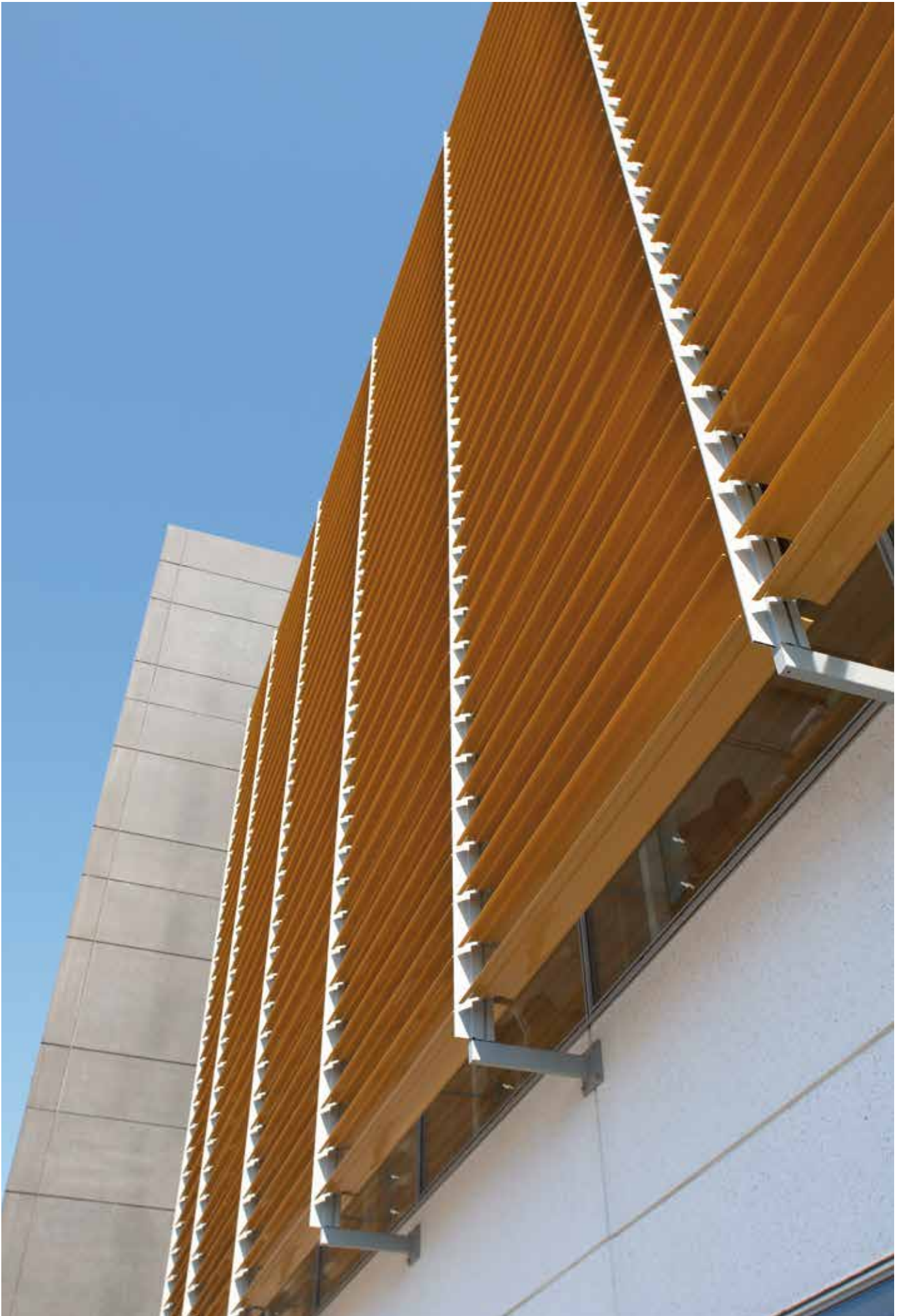
NRGY 62 SHI

- NRGY 62 SHI, thermische prestaties volgens
- "passief huis"-normen.
- $U_{m^t}, U_t = 0,88 \text{ W/m}^2\text{K}$
- Foam-Power®-isolator met een diepte van 59 mm
- $U_{cw} = 0,80 \text{ W/m}^2\text{K}$ ($U_g = 0,70$)
- $U_{cw} = 0,61 \text{ W/m}^2\text{K}$ ($U_g = 0,50$)



Prestaties

Luchtdichtheid	AE 1200	EN 12152
Waterdichtheid	RE 1200	EN 12154
Windweerstand	2000	EN 13116
Schokproef	I5 / E5	EN 14019
Inbraakwerendheid	RC2/RC3	EN1627-1630



Elegance SC

Het Elegance SC Solar Control-systeem kan de gevel van het gebouw aanzienlijk beschermen tegen binnenkomende zonnestralen. Dankzij de lagere binnentemperatuur is er minder mechanische koeling nodig, wat een lager energieverbruik en lagere operationele kosten oplevert. Het Elegance SC-systeem is een passieve en onderhoudsvriendelijke oplossing voor zonwering dat jaar na jaar kostenbesparingen en tegelijk een koolstofefficiënter gebouw genereert.

Correct geplaatst zorgt het Elegance SC-systeem voor nog meer comfort. Een aangename binnentemperatuur wordt verzekerd door het weren van de felle zonneschijn van de hoogtezon tijdens de zomermaanden en het maximaal aanwenden van de extra warmte bij lage zon in de winter.

Eco Clip Systeem

Het Eco Clip-systeem werd ontworpen om op de gevel een optimale beschaduwing te verkrijgen, zowel op het gebied van het beschermde oppervlak als op het gebied van de configuratieopties. Daarbij wordt gebruik gemaakt van eenvoudige, lichte en intrinsiek voordelige profielen.



Aero Clip Systeem

Het Aero Clip-systeem werd ontworpen voor alle toepassingen, waarbij de nadruk wordt gelegd op een aantrekkelijk design.



Side-arm Systeem

Het systeem bestaat uit een reeks profiellamellen, die om het even welke beschaduwingsconfiguratie kunnen creëren.





Building Systems blijft zijn systemen ontwikkelen en behoudt zich het recht voor om zowel dit document als aanverwante technische gegevens zonder voorafgaande kennisgeving te wijzigen. Raadpleeg uw lokaal kantoor van Building Systems voor de meest recente informatie.

Sapa is één van de grootste leveranciers van aluminium bouwsystemen in Europa en maakt deel uit van de groep Hydro, de wereldleider op vlak van aluminium oplossingen. De hoofdactiviteit betreft de ontwikkeling en verdeling van aluminium profielsystemen voor **ramen, deuren, veranda's, gevels ea.** Onze vakbekwame raamfabrikanten en gevelbouwers zorgen voor een professionele samenstelling en plaatsing van de aluminium ramen. Bovendien werken wij nauw samen met de ontwerpers en bouwpartners en adviseren wij over de beste projectoplossing.

Ramen, deuren, schuifdeuren, gevels, veranda's, zonwering en BIPV

Hydro Building Systems Netherlands BV

Alcoalaan 1, 5151 RW Drunen
Postbus 75, 5150 AB Drunen
T +31 416 38 6480
E info.hbs.nl@hydro.com | www.sapabuildingsystem.nl