

**sapa:**

**buildingsystem**

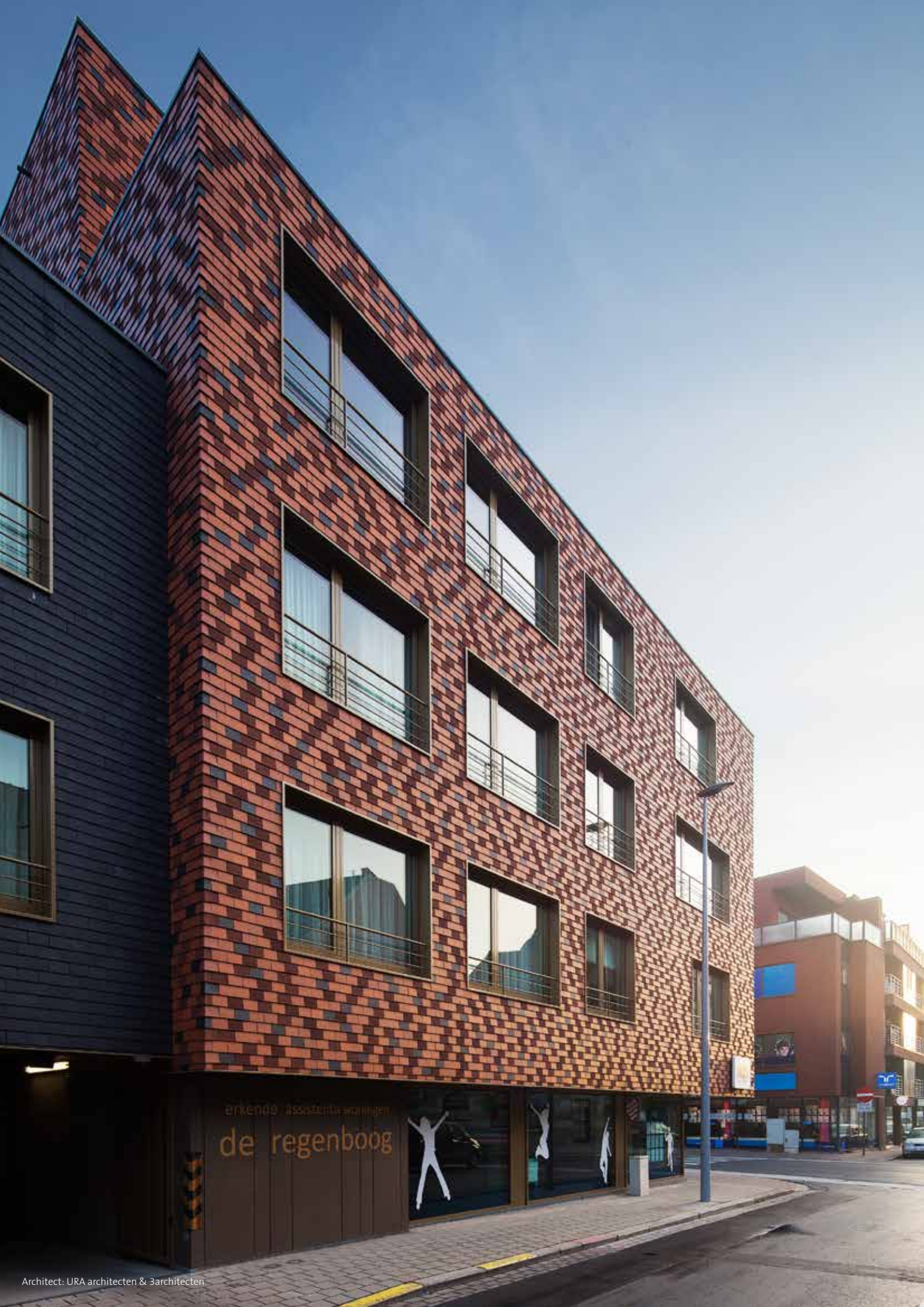
ARCHITECTURAL ALUMINIUM SOLUTIONS

# AVANTIS 75

Aluminium Fenster und Türen







erkende assistentie woningen  
de regenboog

# AVANTIS 75

## Aluminium Fenster und Türen

Avantis 75 ist ein thermisch getrenntes Fenster- und Türensistem mit drei Kammern, das höchsten Standards an thermischer Isolierung und Stabilität entspricht. Avantis 75 ist die ideale Lösung bei sehr hohen Anforderungen bezüglich Verarbeitung, Wärmedämmung, Design und Qualität.

### Zukunftsweisende Energieeinsparung

- Das Avantis 75 SHI System ist entsprechend den Wärmedämmanforderungen der aktuellen Energieeinsparverordnung (EnEV) modular aufgebaut und besitzt eine verlängerte Dämmzone (40 mm) – realisiert durch röhrenförmige glasfiverstärkte Polyamidstreifen, welche die thermische Leitung drastisch reduzieren. Dazu kommen mehrere Dichtebenen, die den eigentlichen Dämmkern bilden. Als Resultat erzielt Avantis 75 SHI ein sehr hohes thermisches Leistungsniveau, das den Gesamtenergieverbrauch senkt und so einen Beitrag zum Umweltschutz leistet.
- Das System eignet sich für Verglasungen bis 60 mm für den Rahmen und sogar 70 mm für den Flügel, die Füllungsdicke beginnt bei 7 mm.
- Die Avantis 75 SHI Fenster erreichen mittels einer zusätzlichen soliden Zentralsichtung eine verbesserte thermische und schalldämmende Leistung.
- Jalousien- und Belüftungssysteme können leicht in Avantis 75 SHI und Avantis 75 Basic integriert werden.

$U_f$ -Werte der Profilkombinationen (EN ISO 10077-2)

Avantis 75 Basic	1,99 W/m <sup>2</sup> K - 2,53 W/m <sup>2</sup> K
Avantis 75 I	1,82 W/m <sup>2</sup> K - 2,31 W/m <sup>2</sup> K
Avantis 75 SHI	0,92 W/m <sup>2</sup> K - 1,95 W/m <sup>2</sup> K



Darstellung entspricht  $U_f = 1,4 \text{ W/m}^2\text{K}$ ,  $U_w = 0,9 \text{ W/m}^2\text{K}$  mit Fenstergröße  $1,3 \times 1,8 \text{ m}$ ,  $U_g = 0,5 \text{ W/m}^2\text{K}$ ,  $\Psi = 0,065 \text{ W/m}^2\text{K}$



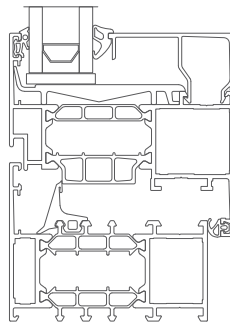
# HOHE ENERGIEEFFIZIENZ IN DREI STUFEN

## Avantis 75 Basic

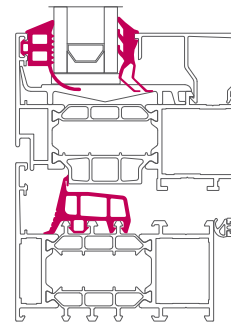
- $U_f = 1,99 \text{ W/m}^2\text{K} - 2,53 \text{ W/m}^2\text{K}$

## Avantis 75 I

- $U_f = 1,82 \text{ W/m}^2\text{K} - 2,31 \text{ W/m}^2\text{K}$
- Verbesserte thermische Verglasungsdichtungen
- Verbesserte thermische Dichtung



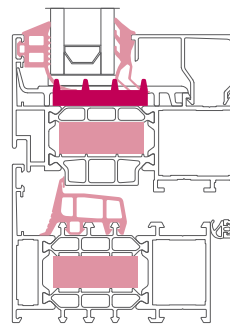
Basic:  $U_f = 2,16 \text{ W/m}^2\text{K}$



Insulated:  $U_f = 1,97 \text{ W/m}^2\text{K}$

## Avantis 75 SHI

- $U_f = 0,92 \text{ W/m}^2\text{K} - 1,95 \text{ W/m}^2\text{K}$
- Verbesserte thermische Verglasungsdichtungen und Zentralsichtung
- PE Einsätze in Rahmen- und Belüftungsprofil
- PE Einsatz zum thermisch verbessertem Falzbereich
- PE Einsatz zur thermisch verbesserten Verglasungseinheit



Super High Insulated:  $U_f = 1,53 \text{ W/m}^2\text{K}$



# AVANTIS 75

## Leistung

- Avantis 75 beinhaltet mehrere Wettersperren durch speziell entwickelte Dichtungen, eine große Dekompressionskammer und eine interne Drainage, um perfekten Wetterschutz zu garantieren.
- Effektiver Wasserablass ist durch gestanzte Dränagelöcher sichergestellt
- Spezielle Profile erlauben eine zusätzliche Gebäudedränge
- Die gute Akustikleistung wird über mehrere Dichtungen erreicht

## Sicherheit

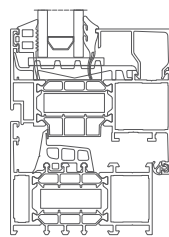
- Die Kombination aus Sicherheitsglas und Beschlägen wie etwa eine Mehrpunktverriegelung bietet einen hohen Widerstand gegen gewaltsames Eindringen. Spezielle Glasleisten behindern das Eindringen von außen. Widerstandsklasse EN 1627 – 1630 Klasse 2 ist vorhanden, WK3 in Vorbereitung.
- Eine breite Palette abschließbarer und nicht abschließbarer Griffe sind in das System integrierbar.



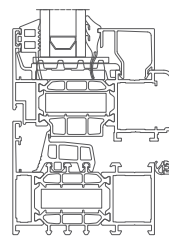


## Design

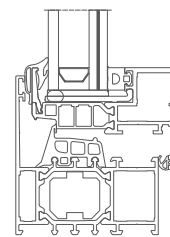
- Avantis75 ist innerhalb seiner Profil-, Zubehör und Beschlagspalette kompatibel zu anderen Sapa Building System Produkten, zum Beispiel der Vorhangfassade und dem Wintergartensystem.
- Eine verborgene Drainage macht Abdeckungen überflüssig.
- Türen der bestehenden Excellence 75 SI Serie sind vollständig kompatibel.
- Eine umfangreiche Bandbreite ergänzender Profile erlaubt, dass die Fenster perfekt in das Gebäude integriert werden.
- Flügel, Rahmen und Fassadenprofile sind in mehreren Formen und Abmessungen erhältlich, um die Bedürfnisse an Stabilität und Design zu erfüllen.
- Eine breite Auswahl an Zubehörteilen runden Ihre spezifischen Bedürfnisse ab.
- Designer Glasleisten eröffnen zusätzliche Gestaltungsmöglichkeiten.



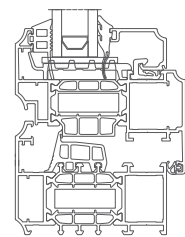
*Classic*



*Softline*



*HV*



*Rustic*





## Fertigung

- Vollständig kompatibel zur bestehenden Excellence 75 SI Serie
- Avantis 75 gehört zur Reihe der Eurosystem. Es ist komplementär zu anderen Eurosystem-Serien und führt zu einer Modularität zwischen den Systemen, was den Herstellern erlaubt, maximalen Service ohne Erweiterung der Lager anzubieten.
- Die Euronut eignet sich für jeden Standardbeschlag.
- Ein breites Angebot integrierter verstärkter Pfosten und Riegel für bessere Stabilität bei größeren Spannweiten.
- Drei Verbindungsmethoden sind verfügbar.
- Stanzwerkzeuge, die speziell für das Eurosystem entwickelt wurden, stellen schnelle und genaue Montage sicher
- Sapa Building System bietet Herstellern, die ein CNC-Maschinencenter haben, seine Software SapaLogic (oder Orgadata, MAP) an, ein offenes Konzept für die Automatisierung



Architect: A.T.E.R.

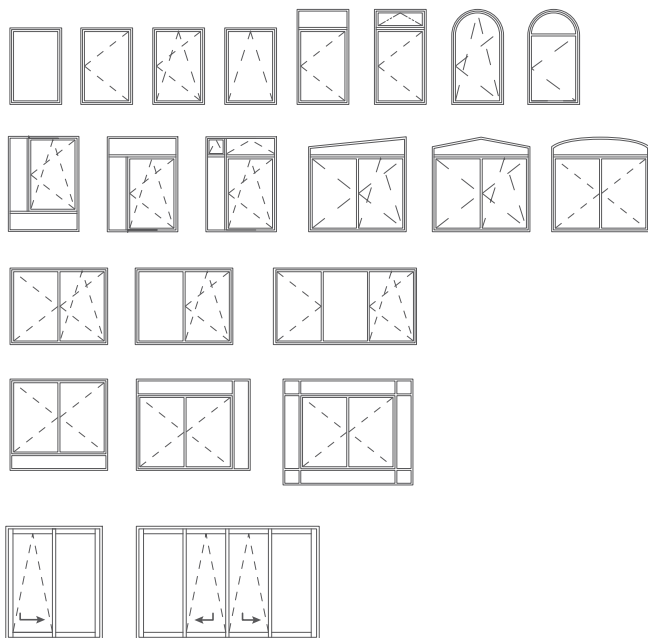
## Verarbeitungen

- Über 400 Pulverbeschichtungen in matt, glänzend oder satin. •
- Eine Option ist die eloxierte Verarbeitung.
- Zubehör kann in zu den Profilen passenden Farben geliefert werden.
- Isolatoren aus Polyamid erlauben Bicolor Verarbeitungen.
- Unsere Oberflächenverarbeitungen erfüllen die höchsten Standards von Qualicoat oder Qualanod.



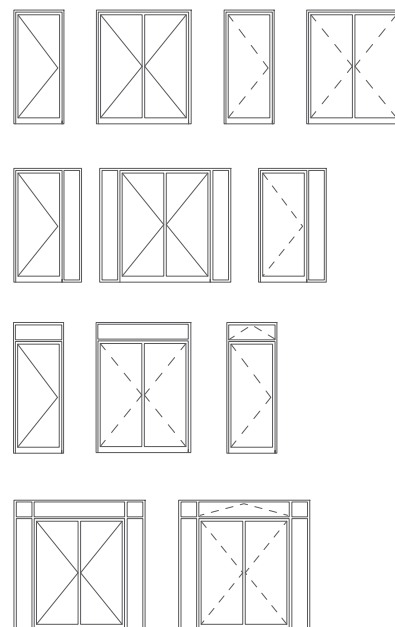
# AVANTIS 75 ANWENDUNGEN

## Fenster



nach innen öffnend - - - - - nach außen öffnend ———

## Türen



## Projektunterstützung & service

- Das erfahrene Projektteam von Sapa Building Systems berät Sie gerne über die besten Produktlösungen.
- Wir können Ihnen bei der Preisermittlung, Vorstatik, Gebäudeanschlüssen, thermischen Simulationen usw. helfen.
- Spezifische Projektlösungen können erarbeitet werden.
- Muster, Kataloge, technische Spezifikationen und digitale Zeichnungen sind verfügbar.

**SapaLogic** (oder Orgadata, MAP) ist ein anwenderfreundliches Kalkulationsprogramm zur schnellen, effizienten und Berechnung von Fenstern, Türen, Vorhangfassaden und Wintergärten. SapaLogic ist modular anpassbar auf die Bedürfnisse Ihres Unternehmens.

**SapaThermic** ist eine detaillierte Software zur thermischen Simulation für Türen, Fenster, Schiebesysteme und Vorhangfassaden. Es kann entweder mit SapaLogic verlinkt werden oder als Stand-alone Version fungieren.

## Lager und Lieferung

- Sapa Building System ist der einzige Lieferant, der seine Lagermöglichkeiten vergrößert hat.
- 5 Lager in Deutschland, eines in Österreich und eines in der Schweiz sind ein klares Zeichen für schnellere Lieferungen und Kundenorientierung.

# AVANTIS 75 TECHNISCHE DATEN

## Abmessungen

Min. Ansichtbreite Festverglasung	50 mm
Min. Ansichtbreite mit innen öffnenden Fenster	89 mm
Min. Ansichtbreite mit außen öffnenden Fenster	99 mm
Min. Ansichtbreite innen öffnende Tür	129 mm
Min. Ansichtbreite außen öffnende Tür	129 mm
Min. Ansichtbreite Sprosse	72 mm
Profiltiefe Rahmen	75 mm
Profiltiefe Flügel	85 mm
Max. Fenstermaß (Breite / Höhe)	1600 x 2400 mm
Max. Türmaß (Breite / Höhe)	1300 x 2500 mm

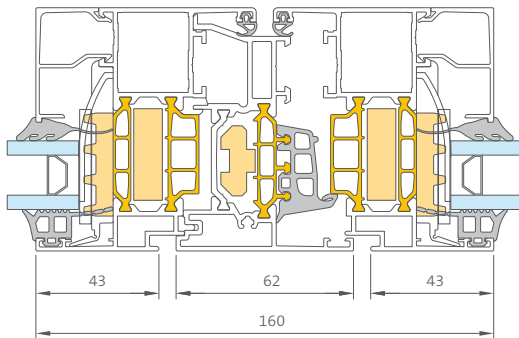
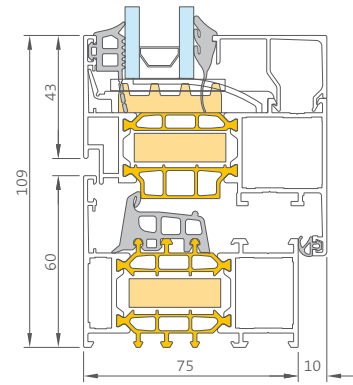
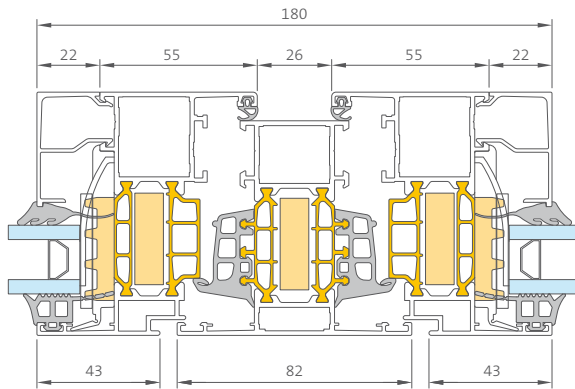
## Verglasung

Überschlag	22 mm
Füllungsdicke Festverglasung	4 - 60 mm
Füllungsdicke Flügel	10 - 70 mm
Verglasungsmethode	Trockenverglasung mit EPDM-Dichtungen oder Silikon

## Leistung

Thermische Sperre	40 mm röhrenförmiger Polyamid PA 6.6 GF25		
Wärmeisolierung			
	Basic: $U_f = 1,99 - 2,53 \text{ W/m}^2\text{K}$	EN ISO 10077-2	
	I: $U_f = 1,82 - 2,31 \text{ W/m}^2\text{K}$	EN ISO 10077-2	
	SI: $U_f = 1,03 - 2,03 \text{ W/m}^2\text{K}$	EN ISO 10077-2	
	SHI: $U_f = 0,92 - 1,95 \text{ W/m}^2\text{K}$	EN ISO 10077-2	
Luftdurchlässigkeit	4	600 Pa	EN 12207
Schlagregendichtigkeit	E1200	1200 Pa	EN 12208
Windbeständigkeit, Sicherheitstest	C5	2000 Pa, Sicherheit 3000 Pa	EN 12210
Akustische Isolierung	$R_w (C;Ctr) = 50 (-2;-4) \text{ dB}$ (88.2/15/66.2)		EN ISO 717/1
Einbruchhemmung	Klasse 2		EN 1627 – 1630

# AVANTIS 75 PRINZIPSCHNITTE



Architect: Cepezed nv + Samyn & Partners



**sapa:**

**buildingsystem**

ARCHITECTURAL ALUMINIUM SOLUTIONS

Ihr System-Metallbaubetrieb

## SAPA BUILDING SYSTEM

Service - von der Planung bis zur Montage

Sapa Building System gehört als Marke der Sapa Building Systems GmbH zur Sapa Group, dem Weltmarktführer für Aluminiumlösungen. Das Kerngeschäft besteht aus der Entwicklung und dem Vertrieb von Aluminium-Profilsystemen für Fenster, Türen und Fassaden. Darüber hinaus bietet Sapa Building System objektspezifische Sonderlösungen für den Wohn- und Nicht-Wohnbau an - im Neubau genauso wie in der Modernisierung und bietet damit Metallbauern, Architekten, Investoren und Eigenheimbesitzern einen bedeutenden Mehrwert.

**Fenster, Türen, Schiebesysteme, Fassaden, Wintergärten, Geländer, Tore, Sonnenschutz und Photovoltaik**

SAPA BUILDING SYSTEMS GMBH - Deutschland

- Einsteinstraße 61, D-89077 Ulm  
T +49 731 3984-0 | W [www.sapabuildingsystem.de](http://www.sapabuildingsystem.de)

SAPA BUILDING SYSTEMS AG - Schweiz

- Hintermättlistrasse 1, CH-5506 Mägenwil  
T +41 62 88741-41 | W [www.sapabuildingsystem.ch](http://www.sapabuildingsystem.ch)

SAPA BUILDING SYSTEMS GMBH - Österreich

- Wallerseestrasse 49, A-5201 Seekirchen  
T +43 6212 2000 | W [www.sapabuildingsystem.com/at](http://www.sapabuildingsystem.com/at)

[www.sapabuildingsystem.com](http://www.sapabuildingsystem.com)