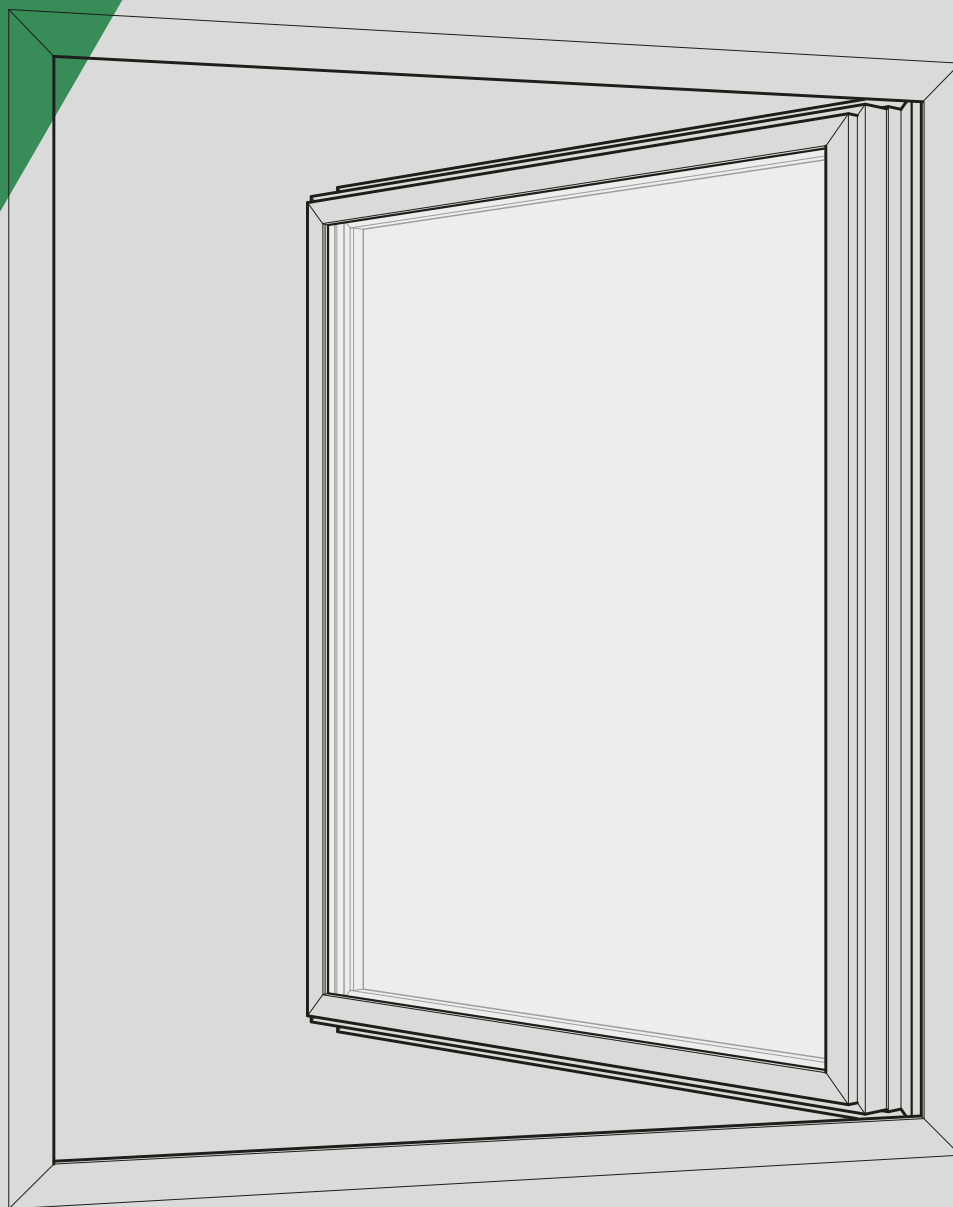


SAPA FÖNSTER 1086/3086

MONTAGEANVISNING



sapa:

By  Hydro

Sapa Fönster 1086/3086

Montageanvisning

Allmän information

Granska först måtten för levererad karm, se aktuell tillverkningsritning för projektet. Kontrollera att måtten överensstämmer med väggöppning och att utrymme finns för drevning/tätning. Avstånd mellan karm och vägg rekommenderas vara 15–20 mm. Förutom de anvisningar som redovisas i detta underlag hänvisas till följande allmänna föreskrifter och svenska standarder för kompletterande information.

- AMA Hus 18 kapitel NSC
- AMA Hus kapitel KHD
- Svensk Standard SS 81 73 32, Dörrar och fönster – Karminfästning – Klassindelning och val av don.
- Svensk Standard SS 81 81 43, Fönster – Placering av fästhål

Montageanvisningen förutsätter att väggar, golv och tak är korrekt dimensionerade och överensstämmer med rekommendationer i AMA Hus.

Transport, lagring och hantering

Ur AMA Hus:

Glasade fönster, fönsterdörrar, väggpartier av glas, skall transporteras och lagras i samma läge som de skall monteras, dvs. med understycket nedåt. Alternativt får transport och lagring ske i annat läge om sakvarorna förses med transportsäkringar insatta mellan karm och båge. Lagring skall ske på plan, torr väl ventilerad och nederbördsskyddad uppställningsplats.

Beslag som levereras separat skall förvaras inomhus. Fönster, fönsterdörrar, dörrar och dylikt får inte under någon del av byggtiden utsättas för fuktbelastning som överskrider den normala fuktbelastningen under brukstiden.

Tillverkarens anvisningar för transport, lagring och montering skall följas.

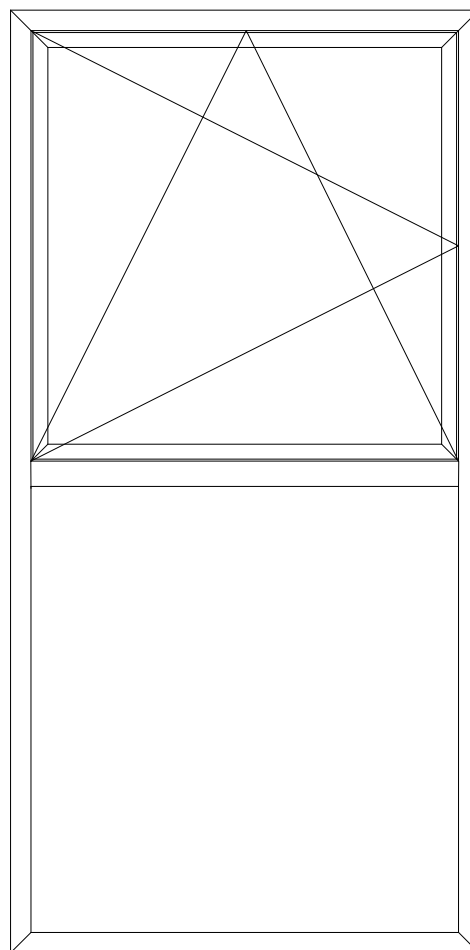
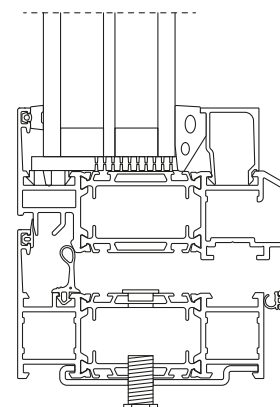


Fig. 1



Beakta fönstrets placering i förhållande till varm och kall sida i ytterväggen.

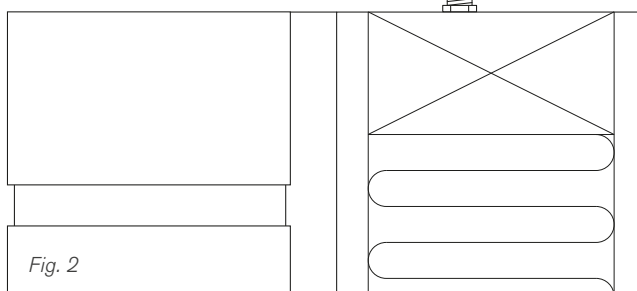


Fig. 2

Förberedelse för montage

1. Kontrollera lod och våg

Vid montering av fönster är det av yttersta vikt att partiet är 100 % i lod och våg. Kontrollera därför med ett långt vattenpass att underlaget för partiet är i våg och stabilt. Fig 3.

Observera: Mätning med vattenpass ska ske löpande under hela monteringsprocessen. Avstånd mellan karm och vägg rekommenderas vara 15–20 mm.

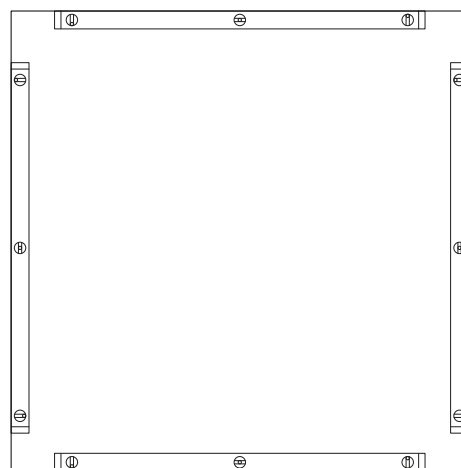


Fig. 3

2. Avstånd infästningar

Fönsterstorlek och infästningar visas i Fig 4-6:

A = 100 mm för fönsterhöjder < 800 mm

A = 200 mm för fönsterhöjder ≥ 800 mm

Vid bredd > 1000 mm x höjd > 1300 mm
gäller max c/c 600 mm mellan infästningsbeslag

I de fall infästningar inte är förberedda och utplacerade från fabrik placeras de enligt Fig 4–6.

Till montage rekommenderas justerbara karmhylsor som uppfyller kraven enligt Svensk Standard SS 81 73 32 eller Sapa vridankare CO2077.

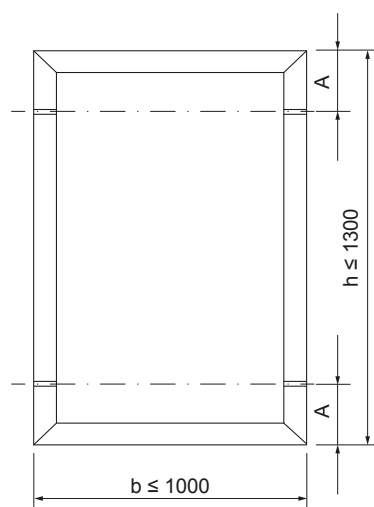


Fig. 4

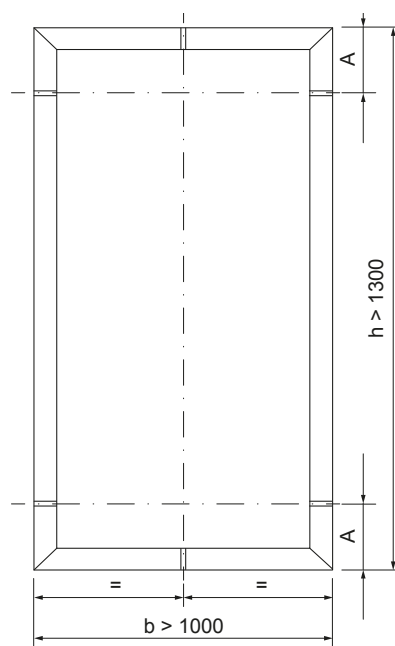


Fig. 5

Förberedelse för montage

Infästningsprincip för karmhylsa vid fönsterkarm med mittpost. Fig 6.

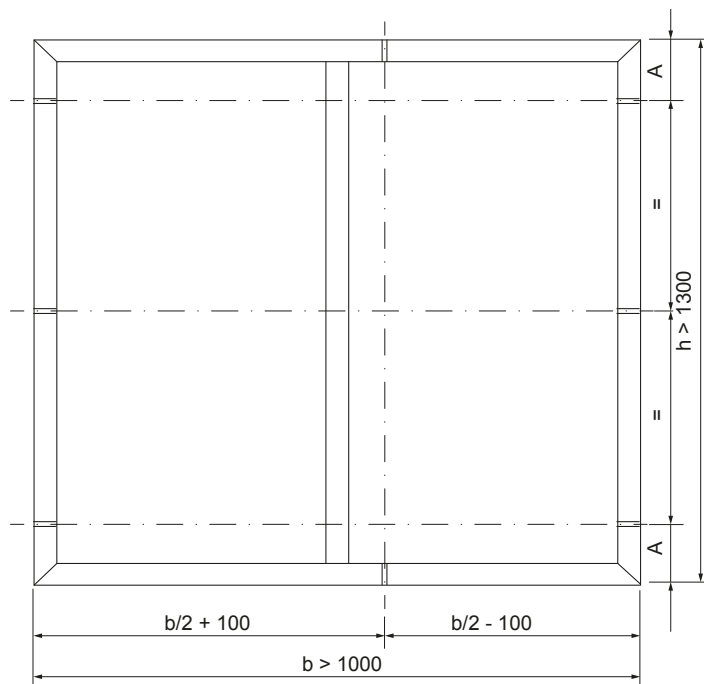


Fig. 6

3. Kontrollera karmhylsor

Kontrollera karmhylsor eller montera vridjärn. Fig 7.

Skruva ner två skruvar i öppningens nedre del, en till två decimeter från vardera sida. Låt skruvarna sticka upp önskat antal millimeter för drevmån mellan karm och vägg. Skruvarnas skallar skall vara i våg.

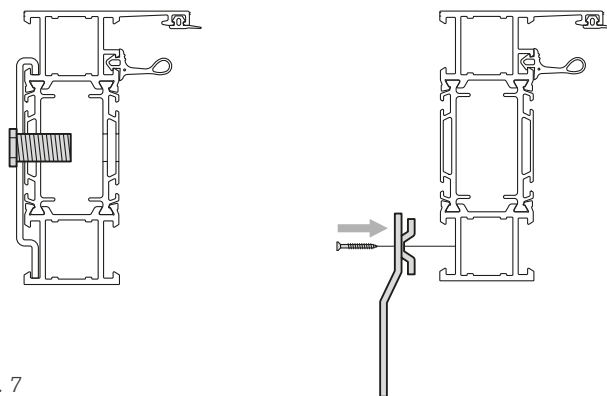


Fig. 7

Montage av fönster

1. Ställ fönstret i väggöppningen.

Passa in karmen i väggöppningen genom att placera den på de båda skruvarna.

2. Justera in karmen

Vid öppningsbart fönster öppnas bågen för att komma åt karmhylsorna. Justera ut de fyra karmhylsorna i sidornas ytterhörn. Sidostyckena justeras till lodläge och till jämn drevmån mellan karm och vägg.

Fig 8 och 9.

3. Kontrollera diagonalmått

Kontrollera att diagonalmåtten avviker max 2 mm.

Fig 8.

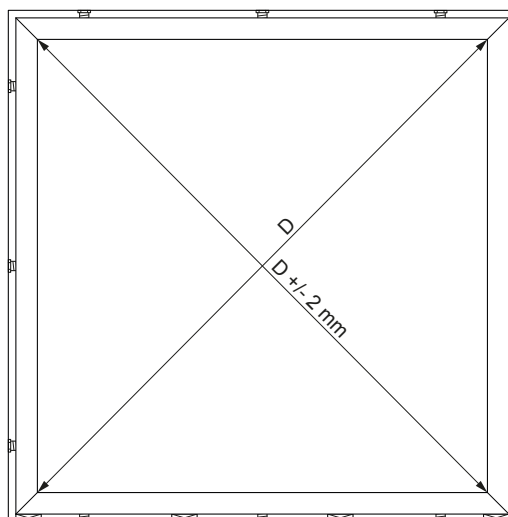


Fig. 8

4. Fixera injusterad karm

Montera skruv i de utjusterade karmhylsorna och fixera dessa. Eventuellt resterande karmhylsor skruvas därefter ut och fixeras. Fig 9.

5. Täck karmens montagehål.

Vid öppningsbara fönster används täckplugg 12302/12309.

Vid fasta karmar täcks hål med butylband 12212.

Fig 10.

6. Kontrollera avstånd karm och fönsterbåge

Kontrollera så att springan mellan karm och fönsterbåge är 5 mm.

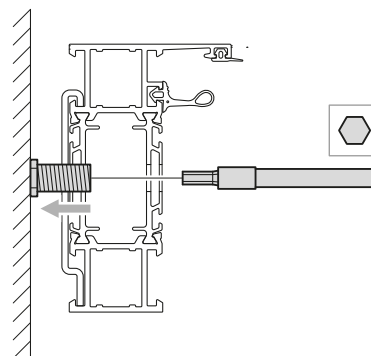


Fig. 9

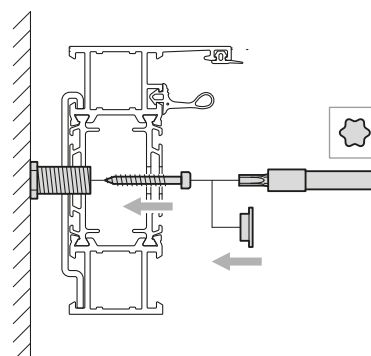


Fig. 10

Montage av isolerglas

I de fall glas levereras separat, utförs glasning enligt Fig 11–13. Se även P86-7901 till 7903.

1. Förseglade rutor, klossning

Klossar skall placeras 50–100 mm från hörn. Öppningsbar fönsterbåge måste diagonalklossas för att eliminera nedhängning. Se Fig 11.

Klossar skall vara tillverkade av homogent och formbeständigt material. Klossar av plast skall ha en hårdhet 70-90° Shore A.

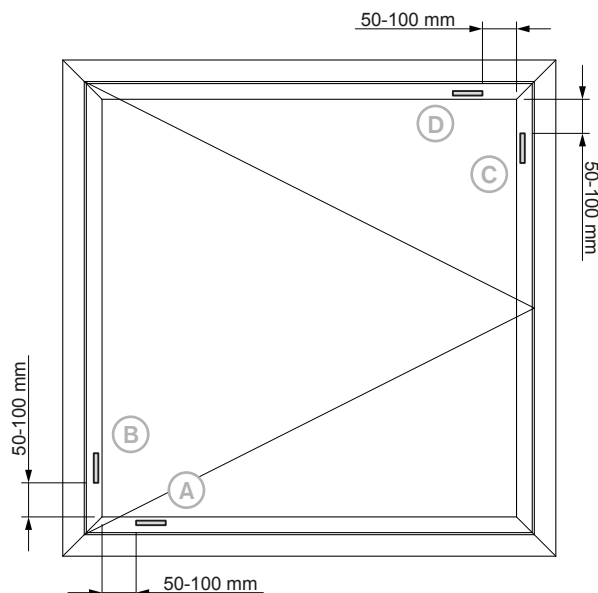


Fig. 11

Sapa glasklossar finns i två storlekar:

Glaskloss tjocklek 3 mm 12465, svart

Glaskloss tjocklek 5 mm 12464, röd

Glaskloss klipps till rätt bredd efter aktuell glastjocklek.

Tabell anger justering av glaskloss till rätt bredd.

Ex: 41–43 (4) anger intervall för glastjocklek och antal strripps som klipps bort. Fig 12.

Glas och kloss ska vara placerad i liv med varandra.

Fogbandets tryck mot botten utgör luft- och vattentätning mot insidan.

Glasklossen snäppes fast i profilspåret.

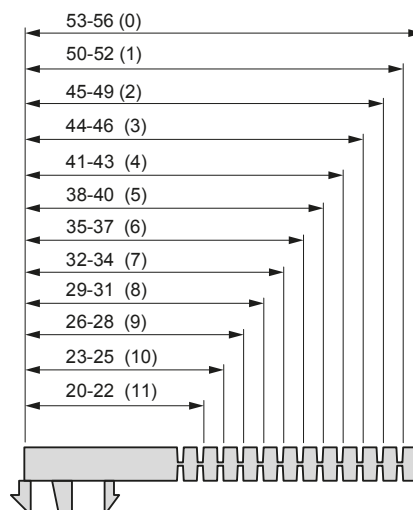


Fig. 12

2. Montering av glaskloss

Öppningsbar båge

Placera klossar enligt Fig 11.

Röd 5 mm kloss 12464: i läge A och B.

Svart 3 mm kloss 12465: i läge C och D.

Fast fönster

Glasning av fasta glaspartier utförs med enbart två glasklossar:

Röd 5 mm kloss 12464, i bottenprofilen.

Glasklossen snäppes fast i profilspåret. Fig 13.

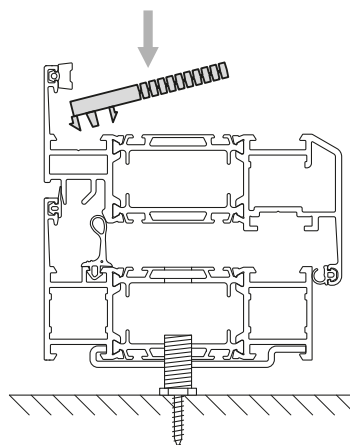


Fig. 13

Montage av isolerglas

3. Montering av glas

Glaset monteras med stöd mot utplacerade klossar. Fig 14. Därefter kompletteras klossning i läge C och D med slät kloss i lämplig tjocklek, för att förhindra nedhängning.

I fast fönster monteras glaset på de båda bottenklossarna utan ytterligare komplettering.

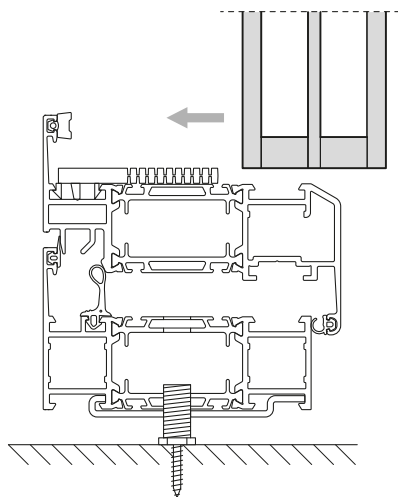


Fig. 14.

4. Montering av glaslist

Montera först horisontella glaslist. Fig 15.

Fogband monteras vid de horisontella glaslisterna.

Fig 16.

Montera därefter vertikala glaslist. Fogband monteras vid de vertikala glaslisterna.

Viktigt för luft- och vattentäthetsprestanda:

Se till att fogbandet har distinkt raka snitt i ändytorna och pressa sedan in fogbandsändarna i hörnen med tryck i anslutningen mellan fogband och stomprofiler. **Dra/sträck inte i fogbanden.**

Fogband. Använd fogband art. nr. 18351, 18358, 18363 beroende på glastjocklek.

Klippet utförs i 90° med fogbandssax.

Klipplängd fogband:

Horisontella fogband = horisontal glaslistlängd + 5 %

Vertikala fogband = vertikal glaslistlängd + 5 %

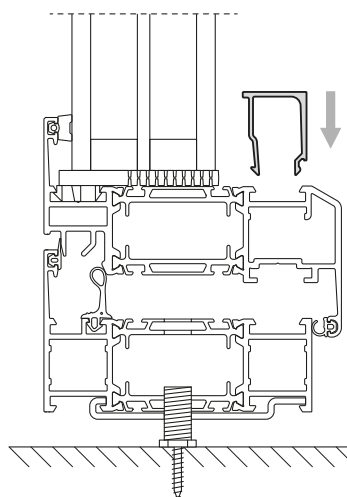


Fig. 15

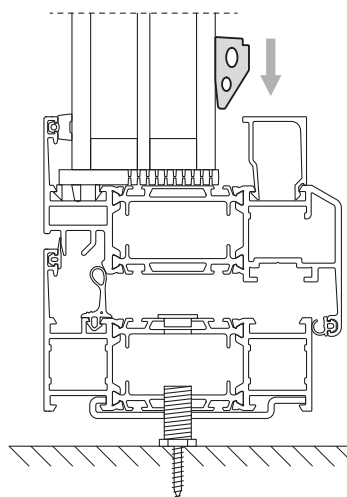


Fig. 16.

Täta montaget mot vägg och golv

Drevning

Drevning av karmar i ytterväggar skall på insidan utföras med utrymme för ångspärr och på utsidan med en 10 mm djup luftspalt mot list eller annan regntätning. Spalt avsedd för luftning och dränering får inte fyllas med diktningmaterial.

Dreva mot vägg med fönsterdrev av mineralull.

Insida: På insida tätas med mjukfog (diffusionsspärr).

Utsida: Mot utsida lämnas en min. 10 mm djup spalt för luftning bakom foder alternativt täcklist. Alternativt kan, istället för foder eller täcklist, ett diffusionsöppet tätningsband (typ Illmod eller likvärdigt) monteras mellan karm och stomme.

Fig 17:

$t_{\min} = 0,5 \times b$

t = fogtjocklek

b = fogbredd

Insida: Bottningslist och mjukfog

Utsida: Tätningsband alternativt täcklist/foder och luftspalt

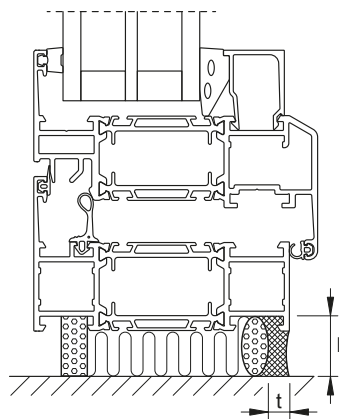


Fig. 17

$$t_{\min} = 0,5 \times b$$

Efterkontroll

Kontrollera

- att fönster går att stänga, vädra och låsa utan problem.
- att lås fungerar och går lätt.
- att beslag och lås är ordentligt fastskruvade.
- att glasningsgummit har tät anslutning i hörnen.
- att dränerings-/ventilationshål för isolerglas inte är igentäppta.
- att anlagstätningar av gummi är hela och rena.
- att all eventuell märkning och skyddstejning är bortagen.
- att arbetsplatsen är städad och ren efter arbetet.

sapa:

By  **Hydro**

Hydro Building Systems, Region North

Sweden SE-574 81 Vetlanda T +46 (0)383 942 00 E sapa.se@hydro.com	Norway NO-2027 Kjeller T +47 63 89 21 00 E sapa.no@hydro.com	Denmark DK-8240 Risskov T +45 (0)86 16 00 19 E sapa.dk@hydro.com	Finland FI-02180 Espoo T +358 (0)9 867 82 80 E system.fi@hydro.com	Lithuania/Estonia/Latvia LT-02244 Vilnius T +370 (0)5 210 25 87 E sapa.lt@hydro.com	Poland 92-620 Łódź, Polska T +48 (0)42 683 63 73 E sapa.pl@hydro.com
--	---	---	---	--	---

sapabuildingsystem.com