

# SAPA FÖNSTER 1086

HÖGISOLERAT UPP TILL PASSIVHUSNIVÅ



**sapa:**

By  Hydro

# SAPA FÖNSTER 1086/SX/PX

/ FLERA UTFÖRANDEN GER VALFRIHET

SAPA Fönster 1086 grundar sig på en stabil konstruktion med 86 mm djupa profiler. Det är grundisolerade med 42 mm glasfiberarmerade polyamidlister och klarar högsta klasser på luft- och regntäthet samt mycket lågt U-värde.

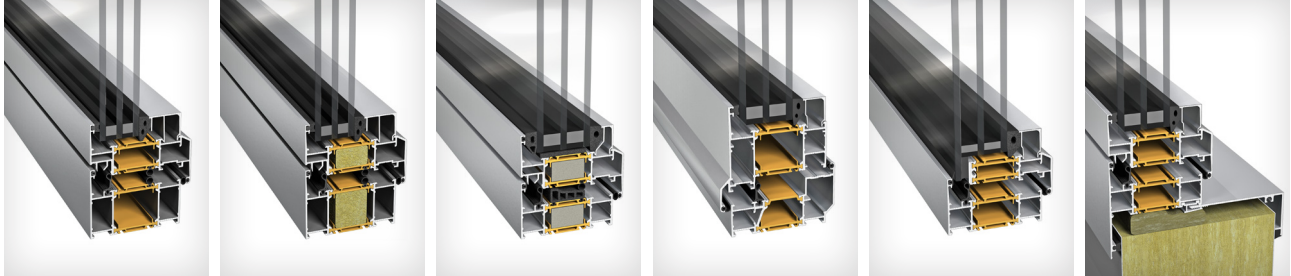
För optimal energiprestanda kan det kompletteras med unika isolerstavar i högisolerat utförande SX eller i passivhusnivå utförande PX.

Vårt aluminiumfönster har bra beständighet, minimalt underhåll och lång livslängd.

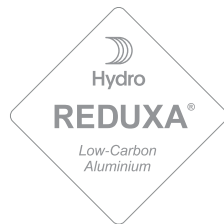
Utförande som fasta eller öppningsbara inåtgående fönster med möjlighet att välja dolda gångjärn. 1086 finns även som utåtgående fönster och fönsterdörr. Fast fönster 1086 som glasparti benämns också Glasparti 3086.

- 1086, 1086 SX och 1086 PX. Inåtgående fönster. Från högisolerat upp till passivhusnivå.
- 1086 utåtgående fönster. Används ofta för komfortventilation, rökgasventilation och utrymningsvägar.
- 1086 blockfönster. Steppat isolerglas döljer fönsterbågen från utsidan, vilket ger fönstret mer exteriör glasyta.
- 1086 lättvägg har en karm anpassad för rationellt montage i lättväggskonstruktioner av plåt och isolering. Karmen är försedd med anslag mot väggens utsida och förankras med dolda beslag från insidan. Insidan kompletteras med foder av specialanpassade aluminiumprofiler. Även dörr 2086 finns med anpassad profil för lättvägg.





1086	1086 SX	1086 PX	1086	1086 blockfönster	1086 lättvägg
<b>inåtgående</b>	<b>inåtgående</b>	<b>inåtgående</b>	<b>utåtgående</b>	<b>inåtgående</b>	<b>inåtgående</b>
<i>Sidohängt</i>	<i>Sidohängt</i>	<i>Sidohängt</i>	<i>Sidohängt</i>	<i>Sidohängt</i>	<i>Sidohängt</i>
<i>Underhängt</i>	<i>Underhängt</i>	<i>Underhängt</i>	<i>Underhängt</i>	<i>Underhängt</i>	<i>Underhängt</i>
<i>Överhängt</i>	<i>Överhängt</i>	<i>Överhängt</i>	<i>Överhängt</i>	<i>Överhängt</i>	<i>Överhängt</i>
<i>Undersidohängt</i>	<i>Undersidohängt</i>	<i>Undersidohängt</i>	-	<i>Undersidohängt</i>	<i>Undersidohängt</i>
<i>Fast fönster/parti</i>	<i>Fast fönster/parti</i>	<i>Fast fönster/parti</i>	<i>Fast fönster/parti</i>	<i>Fast fönster/parti</i>	<i>Fast fönster/parti</i>



#### MINIMERA CO<sub>2</sub>-AVTRYCKET

SAPA:s produkter är tillverkade av aluminium med lågt koldioxidavtryck. I dagsläget består hela vårt produktsortiment av legeringarna Hydro CIRCAL, tillverkad av återvunnet aluminium från uttjänta byggprodukter och Hydro REDUXA, aluminium tillverkad av förnybar energi. Läs mer om detta på [www.sapa.se](http://www.sapa.se)

PRESTANDA	Fönster inåtgående			Fönsterdörr inåtgående	Fönster utåtgående	Fönsterdörr utåtgående
	1086, 1086 SX	1086 PX	1086 blockfönster	1086, 1086 SX	1086	1086
<i>SAPA Fönster</i>	1086, 1086 SX	1086 PX	1086 blockfönster	1086, 1086 SX	1086	1086
<i>Glastjocklek</i>	20-64 mm	35-55 mm	22-49 mm	20-64 mm	20-64 mm	20-64 mm
<i>Profildjup</i>	86 mm					
<i>Karmyttermått</i>	Karmyttermått för olika utförande, se hemsida					
<i>Regntäthet</i>	Klass 9A enligt EN 12208					
<i>Lufttäthet</i>	Klass 4 enligt EN 12207					
<i>Inbrottskydd</i>	Klass RC2 enligt EN 1627	-	-	Klass RC2 enligt EN 1627	-	-
<i>Bågvikt max vikt</i>	30/40/50/100/130 kg		50/100 kg	100/130 kg	100 kg	100 kg
<i>Beslag</i>	Sido- över-, under- eller undersidohängt			Sidohängt	Sido- över- eller underhängt	Sidohängt
<i>Utföranden</i>	Singelfönster / parti i komb. med öppningsbart och fast fönster. Mötesfönster.		Singelfönster / parti i komb. med öppningsbart och fast fönster	Enkeldörr, med eller utan sido- och överljus. Mötesdörr.	Singelfönster / parti i komb. med öppningsbart och fast fönster	Enkeldörr, med eller utan sido- och överljus

## U-VÄRDE, EXEMPEL

U-värde glas ( $U_g$ ) i W/m <sup>2</sup> K	0,50	0,60	0,70	0,80	0,90	1,0
<b>Fönster 1230 x 1480 mm, U-värde i W/m<sup>2</sup>K</b>						
1086 fast	0,90	0,93	1,0	1,1	1,2	1,3
1086 inåtgående	1,1	1,1	1,2	1,3	1,4	1,4
1086 utåtgående	1,1	1,2	1,2	1,3	1,4	1,5
1086 SX fast	0,73	0,81	0,88	0,96	1,0	1,1
1086 SX inåtgående	0,90	0,96	1,0	1,1	1,2	1,2
1086 PX fast	0,71	0,79				
1086 PX inåtgående	0,80					
1086 blockfönster inåtgående	1,0	1,1	1,2	1,2	1,3	1,4
<b>Fönsterdörr 1000 x 2100 mm, U-värde i W/m<sup>2</sup>K</b>						
1086 inåtgående	1,1	1,2	1,3	1,3	1,4	1,5
1086 utåtgående	1,1	1,2	1,3	1,3	1,4	1,5
1086 SX inåtgående	0,89	0,97	1,0	1,1	1,2	1,3

**Förutsättningar:** Tabellen ger U-värde för hela fönstret ( $U_w$ ) i W/m<sup>2</sup>K (inkl. profil/glas/randzon) enligt EN 10077-1.

Glaset har distanslist av så kallad varm kant.

Profilsnitt öppningsbart fönster (100 mm). Profilsnitt fast fönster se resp. detalj.

## LJUD

Avgörande för en byggnads ljudisolering mot utomhusbuller är ytterväggens konstruktion, fönstrets ljudisolering, ljudisoleringen hos eventuella uteluftdon samt utförandet vid tätningar etc.

Med 1086 SX, rätt vald glasning och den goda lufttätthet som fönstret har, är förutsättningarna goda att

uppnå önskad ljudisolering. Fönster 1086 SX har ljudreducering upp till  $R_w$  46 dB enligt EN ISO 1040-2.

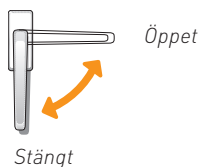
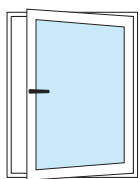
För att välja rätt glas krävs en analys av vilken typ av buller som upplevs störande.

Exempel på ljudreduktion mätt i dB med olika glas			
SAPA Fönster 1086 SX, inåtgående, 1230 x 1480 mm			
Glas $R_w$ (C; $C_{tr}$ )	Grundvärde	Landsvägs- & tågtrafik	Gatutrafik
	$R_w$	$R_w + C$	$R_w + C_{tr}$
Glas T4-16-4-16-4. NSG Pilkington, 32 [-1; -5]	33	32	28
Glas T6-16-4-16-8,8. NSG Pilkington, 42 [-2; -7]	41	39	34
Glas TS 50/51. SGG Emmaboda Glas, 50 [-2; -6]	45	44	40
SAPA Fönster 1086 SX, fast, 1230 x 1480 mm			
Glas T4-16-4-16-4. NSG Pilkington, 32 [-1; -5]	32	30	26
Glas T6-16-4-16-8,8. NSG Pilkington, 42 [-2; -7]	42	40	36
Glas TS 50/51. SGG Emmaboda Glas, 50 [-2; -6]	46	44	39

Förutsättningar: Tabellen baseras på tester utförda av SP Sveriges Tekniska Forskningsinstitut (dimension 1230 x 1480 mm) enligt EN ISO 10140-2 och EN ISO 717-1.



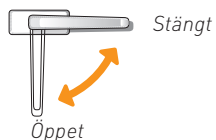
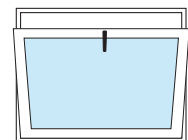
## BESLAGSGUIDE FÖNSTER 1086



### Sidohängt inåtgående fönster\*

Stängningsbeslag	Synliga alternativt dolda gångjärn
Handtag	16126 16131 Låsbart Sapa 16439 ** Sapa 16439 med barnskyddande spärr 16441** Sapa 16438 Låsbart **

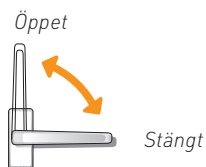
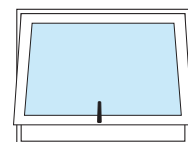
\*Dolt gångjärn finns för 1086/1086 SX



### Underhängt inåtgående fönster\*

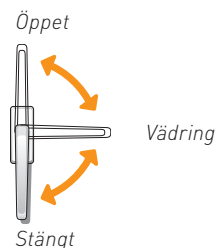
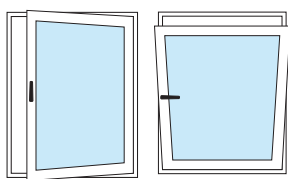
Stängningsbeslag	Synliga alternativt dolda gångjärn
Handtag	16126 16131 Låsbart Sapa 16439 ** Sapa 16439 med barnskyddande spärr 16441** Sapa 16438 Låsbart **

\*Dolt gångjärn finns för 1086/1086 SX



### Överhängt inåtgående fönster

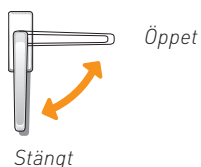
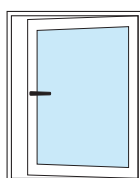
Stängningsbeslag	Synliga alternativt dolda gångjärn
Handtag	16126 16131 Låsbart Sapa 16439 ** Sapa 16439 med barnskyddande spärr 16441** Sapa 16438 Låsbart **



### Undersidohängt inåtgående fönster\*

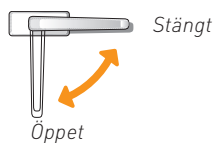
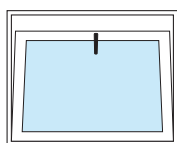
Stängningsbeslag	Synliga alternativt dolda gångjärn
Handtag	16126 16131 Låsbart Sapa 16439 ** Sapa 16439 med barnskyddande spärr 16441** Sapa 16438 Låsbart **

\*Dolt gångjärn finns för 1086/1086 SX



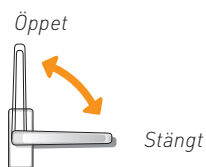
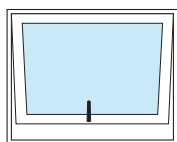
### Sidohängt utåtgående fönster

Stängningsbeslag	Fixspanjolett
Handtag	Sapa 16434 och 16435 Sapa 16434 och 16435 med barnskyddande spärr 16440 Sapa 16436 och 16437 låsbart.



### Underhängt utåtgående fönster

Stängningsbeslag	Fixspanjolett
Handtag	Sapa 16435 Sapa 16435 med barnskyddande spärr 16440 Sapa 16437 låsbart

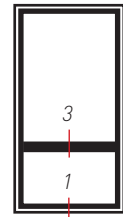
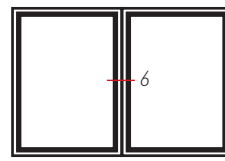
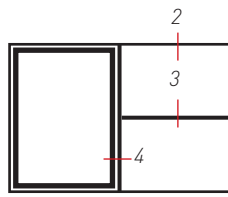
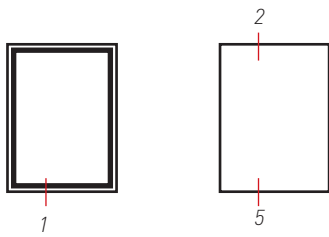


### Överhängt utåtgående fönster

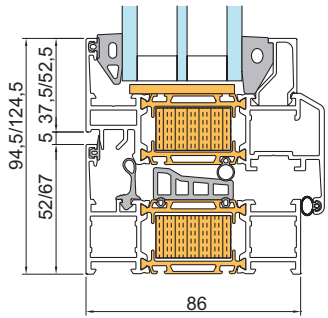
Stängningsbeslag	Fixspanjolett
Handtag	Sapa 16434 Sapa 16434 med barnskyddande spärr 16440 Sapa 16436 låsbart

\*\* ej 1086 Blockfönster

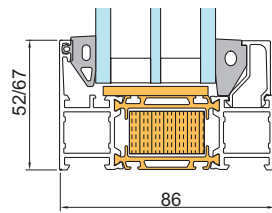
# RITNINGAR 1086, 1086 SX OCH 1086 PX , INÅTGÅENDE



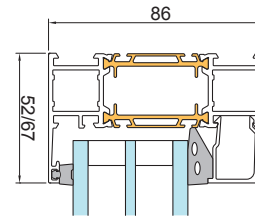
Fönsterdörr, inåtgående



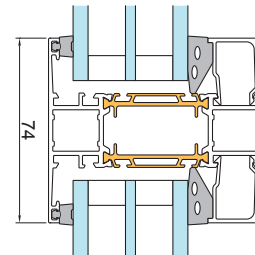
1 - Inåtgående fönster, karm/båge 1086 PX



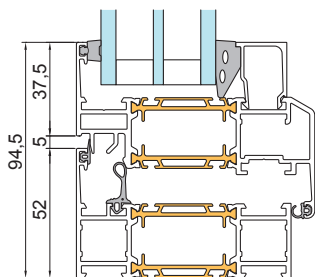
5 - Fast fönster, karm 1086 PX



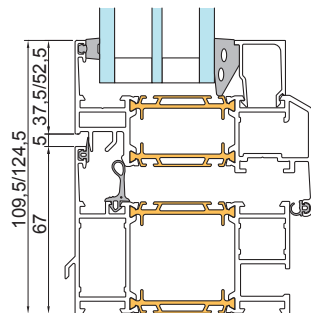
2 - Fast fönster, karm 1086



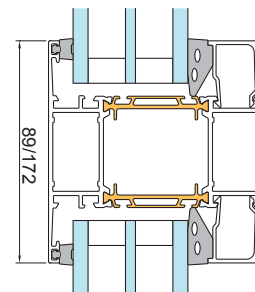
3 - Horisontell spröjs 1086



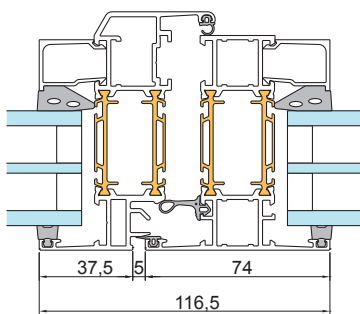
1 - Inåtgående fönster, karm/båge 1086



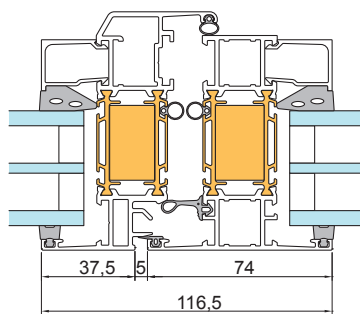
1 - Inåtgående fönster/ fönsterdörr karm/båge 1086



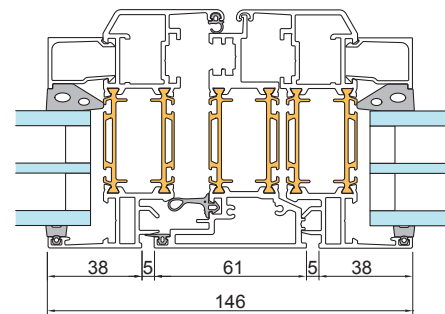
3 - Horisontell spröjs 1086



4 - Inåtgående fönster karm/båge 1086

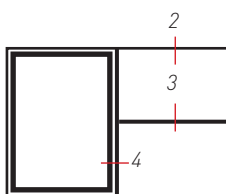
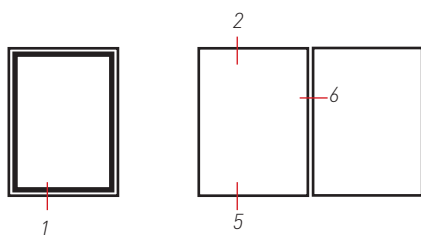


4 - Inåtgående fönster karm/båge 1086 SX

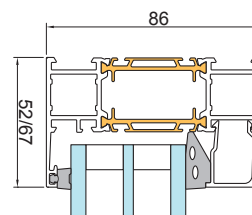


6 - Mötesfönster båge/båge 1086

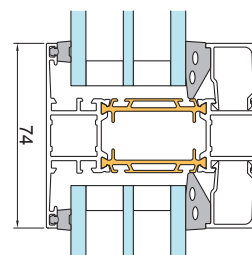
# RITNINGAR 1086, UTÅTGÅENDE



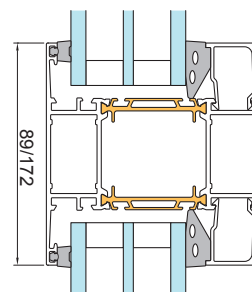
Fönsterdörr,  
utåtgående



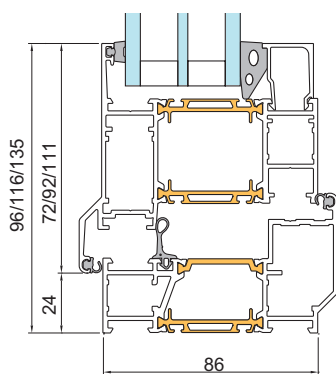
2 - Fast fönster, karm 1086



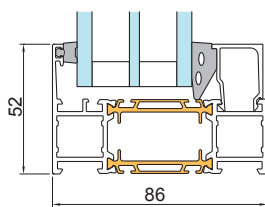
3 - Horisontell spröjs 1086



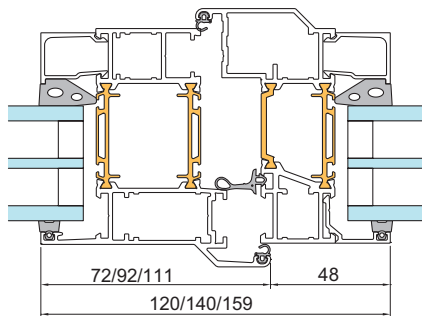
3 - Horisontell spröjs 1086



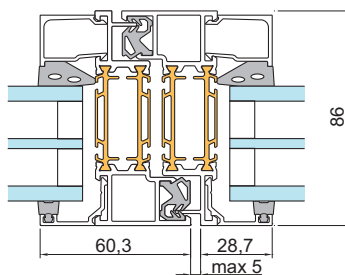
1 - Utåtgående fönster/fönsterdörr  
karm/båge 1086



5 - Fast fönster, karm  
1086



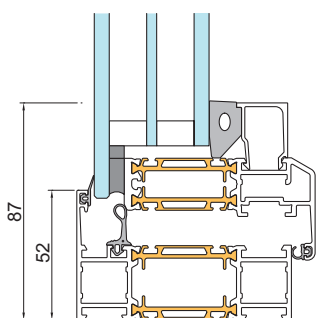
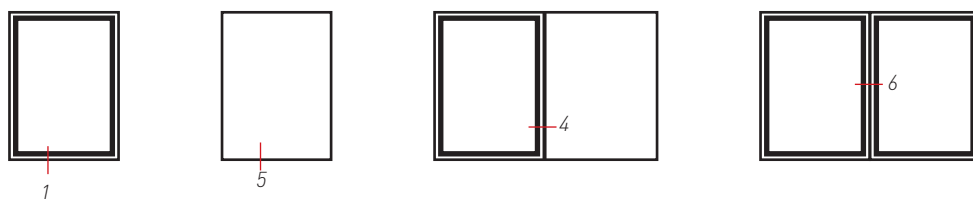
4 - Utåtgående fönster karm/båge 1086



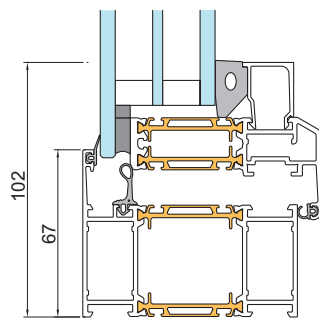
6 - Fast fönster delningsprofil 1086



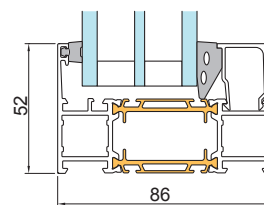
# RITNINGAR 1086 BLOCKFÖNSTER, INÅTGÅENDE



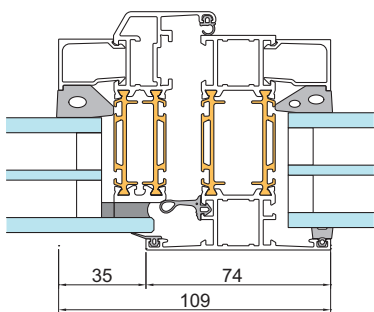
1 - Inåtgående fönster, karm/båge 1086



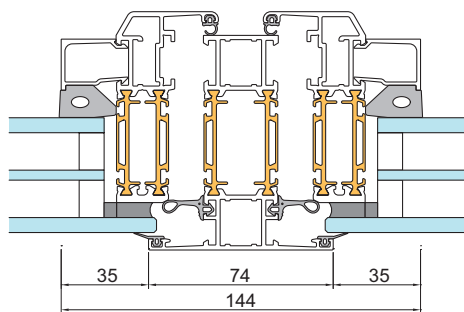
1 - Inåtgående fönster/ fönsterdörr karm/båge 1086



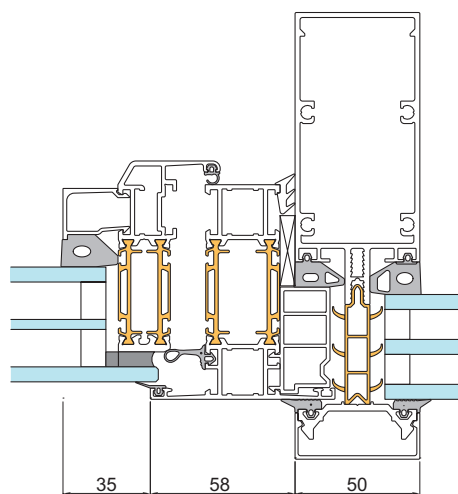
5 - Fast fönster, karm 1086



4 - Inåtgående fönster karm/båge 1086



6 - Fönster 1086



1086 Blockfönster i fasad 4150 SX





# SAPA FÖNSTER 1086 VINTAGE

/ RETRODESIGN MED MODERN PRESTANDA

SAPA Fönster 1086 Vintage är ett högisolerat fönster i aluminium i gammaldags stil som passar utmärkt till äldre byggnader och i moderniserade miljöer där arkitektur från sekelskiftet sätter stilen. Fönstret har en retrodesign, dock uppfyller det alla krav på kvalitet och modern värmeisolering. Tack vare sitt slimmade och lätt utseende med smal karm och båge släpper det in maximalt med ljus.

SAPA Fönster 1086 Vintage grundar sig på Thermo 86 omtyckta konstruktion med 86 mm djupa aluminiumprofiler. Det är isolerat med 42 mm glasfiberarmerade polyamidlister och klarar högsta klasser på luft- och regntäthet samt har ett mycket lågt U-värde. Detta aluminiumfönster i rustik stil har bra beständighet, minimalt underhåll och lång livslängd.

Det finns i utförande som fast eller inåtgående fönster

med möjlighet att välja dolda gångjärn.

Det finns också som blockfönster med steppat isolerglas som döljer fönsterbågen från utsidan, vilket ger fönstret mer exteriör glasyta.

Fönstret kan kompletteras med spröjs och det fasta fönstret går att bocka till runda eller halvrunda former.





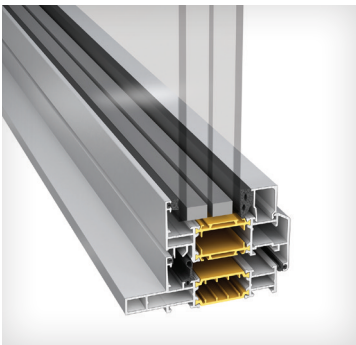
Profildesign med en visuell delning i karm och båge ger fönstret ett karaktäristiskt utseende.



Skuggor och ljusdagar i karmprofilen ger fasaden variation och detaljrikedom.



Resultatet blir ett slimmät utseende med modern prestanda i konstruktionen.



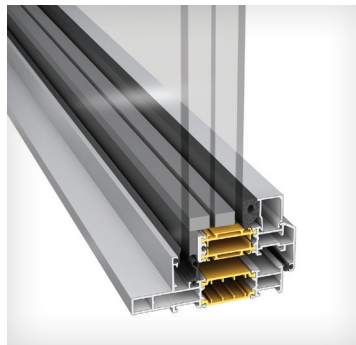
**1086 Vintage Standard  
inåtgående**

Sidohängt

Underhängt

Överhängt

Undersidohängt



**1086 Vintage Blockfönster  
inåtgående**

Sidohängt

Underhängt

Överhängt

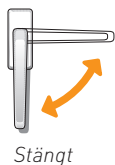
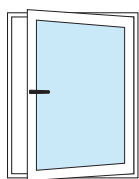
Undersidohängt



**1086 Vintage  
fast fönster/parti**

PRESTANDA	Fönster Vintage inåtgående	
SAPA Fönster Vintage	1086 Standard	1086 Blockfönster
Glastjocklek	20-64 mm	22-49 mm
Profildjup	86 mm	
Karmyttermått	Karmyttermått för olika utförande, se hemsida	
Regntäthet	Klass 9A enligt EN 12208	
Lufttäthet	Klass 4 enligt EN 12207	
Inbrottskydd	Klass RC2 enligt EN 1627	-
Bågvikt max vikt	130 kg	100 kg
Beslag	Sido- över-, under- eller undersidohängt	
Utföranden	Singelfönster / parti i komb. med öppningsbart och fast fönster.	Singelfönster / parti i komb. med öppningsbart och fast fönster.

## BESLAGSGUIDE FÖNSTER

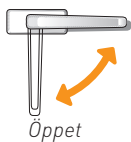
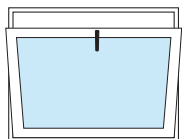


Öppet

Stängt

### Sidohängt inåtgående fönster

Stängningsbeslag	Synliga alternativt dolda gångjärn
Handtag	16126 16131 Låsbart Sapa S 16439 TBT* Sapa S 16439 TBT med barnskyddande spärr S 16441* Sapa S 16438 TBT Låsbart *

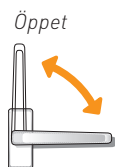
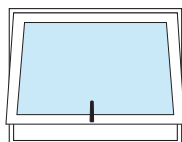


Stängt

Öppet

### Underhängt inåtgående fönster

Stängningsbeslag	Synliga alternativt dolda gångjärn
Handtag	16126 16131 Låsbart Sapa S 16439 TBT* Sapa S 16439 TBT med barnskyddande spärr S 16441* Sapa S 16438 TBT Låsbart *

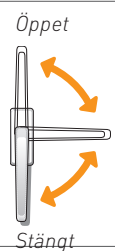
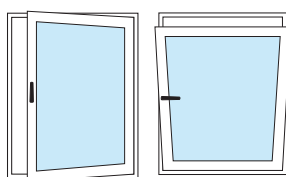


Öppet

Stängt

### Överhängt inåtgående fönster

Stängningsbeslag	Synliga alternativt dolda gångjärn
Handtag	16126 16131 Låsbart Sapa S 16439 TBT* Sapa S 16439 TBT med barnskyddande spärr S 16441* Sapa S 16438 TBT Låsbart *



Öppet

Vädring

Stängt

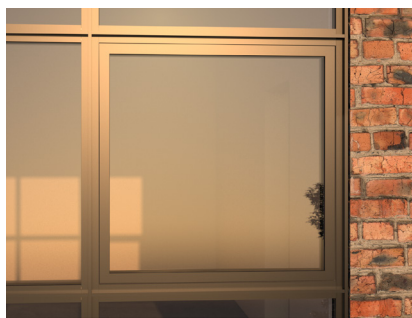
### Undersidohängt inåtgående fönster

Stängningsbeslag	Synliga alternativt dolda gångjärn
Handtag	16126 16131 Låsbart Sapa S 16439 TBT* Sapa S 16439 TBT med barnskyddande spärr S 16441* Sapa S 16438 TBT Låsbart *

\* ej 1086 Vintage Blockfönster



SAPA 1086 Vintage Fast fönster



SAPA 1086 Vintage Fönster standard



SAPA 1086 Vintage Blockfönster

### U-VÄRDE, EXEMPEL 1086 VINTAGE

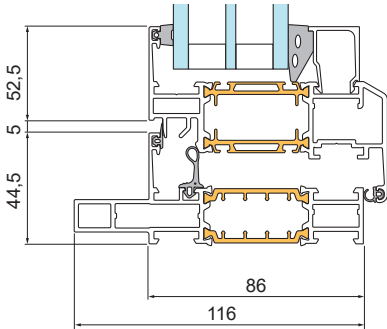
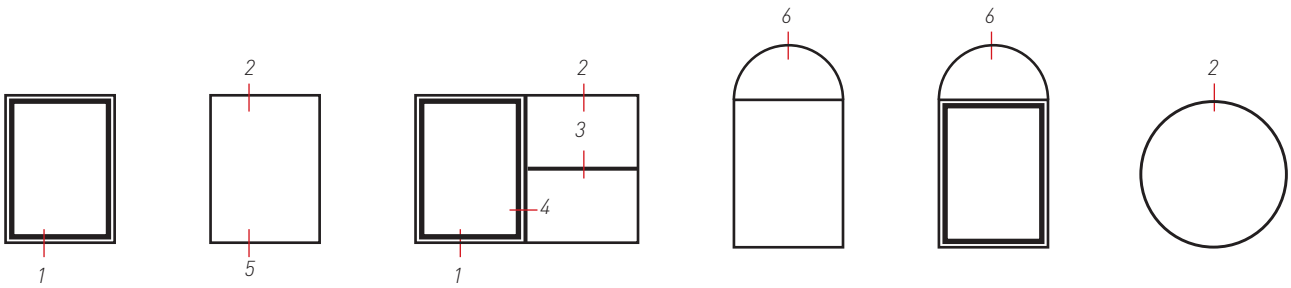
U-värde glas ( $U_g$ ) i W/m <sup>2</sup> K	0,50	0,60	0,70	0,80	0,90	1,0
Fönster 1230 x 1480 mm, U-värde i W/m <sup>2</sup> K						
1086 fast	0,90	0,93	1,0	1,1	1,2	1,3
1086 inåtgående	1,1	1,1	1,2	1,3	1,4	1,4
1086 blockfönster inåtgående	1,0	1,1	1,2	1,2	1,3	1,4

**Förutsättningar:** Tabellen ger U-värde för hela fönstret ( $U_w$ ) i W/m<sup>2</sup>K (inkl. profil/glas/randzon) enligt EN 10077-1.

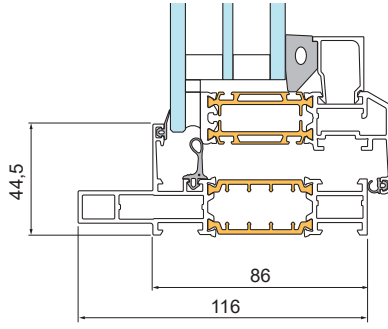
Glaset har distanslist av så kallad varm kant.

Profilsnitt öppningsbart fönster (100 mm). Profilsnitt fast fönster se resp. detalj.

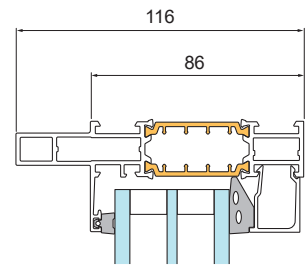
RITNINGAR FÖNSTER 1086 VINTAGE FAST SAMT INÅTGÅENDE STANDARD OCH BLOCKFÖNSTER.



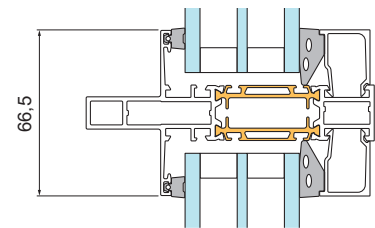
1 - Inåtgående fönster, karm/båge  
1086 Vintage Standard



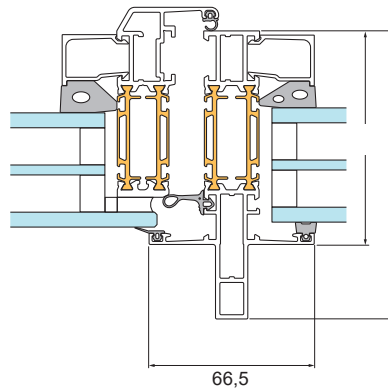
1 - Inåtgående fönster, karm/båge  
1086 Vintage Blockfönster



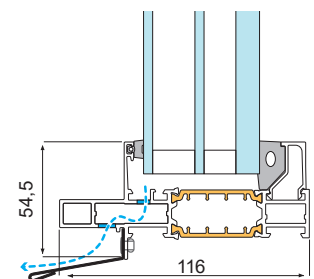
2 - Fast fönster, karm  
1086 Vintage



3 - Horisontell spröjs  
1086 Vintage



4 - Inåtgående fönster karm/båge  
1086 Vintage Blockfönster



5 - Fast fönster, karm  
1086 Vintage  
Profil anpassad för  
plåtanslutning

# SAPA FÖNSTER 1086 SCREEN

/ HÖGISOLERAT FÖNSTER MED INTEGRERAD SOLSKYDDSGARDIN

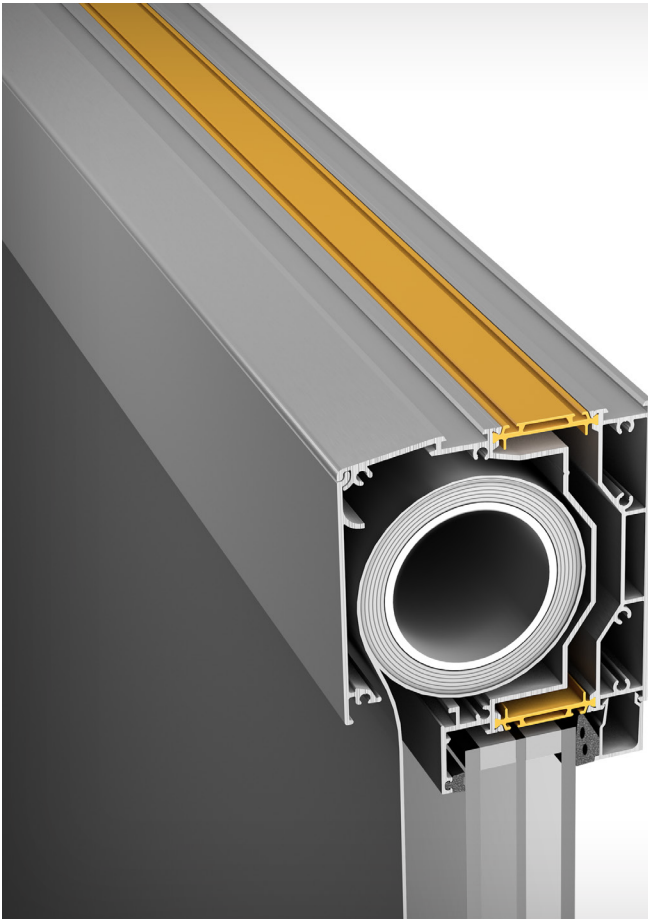
SAPA tillsammans med Hunter Douglas erbjuder en integrerad screenlösning som ger ett smäckert och fint intryck. En lösning där screenrullen monteras dold i karmöverstycket. SAPA 1086 Screen är baserat på vårt 86-system, en stabil konstruktion med 86 mm djupa profiler. Det är grundisolerade med 42 mm glasfiberarmerade polyamidlister och klarar högsta klasser på luft- och regntäthet samt lågt U-värde. För optimal energiprestanda kan den kompletteras med unika isolerstavar. SAPA 1086 Screen har fals för glas 20-56 (64) mm.

- Specialframtaget karmöverstycke för inmontering av dukrulle för solskydd.
- Styrning av duken med hjälp av vertikala sidoskenor med dragkedjefunktion ger formstabilitet, mycket bra vindmotstånd och ingen ljusglipa.
- Screenlösningen kan göras som fast fönster, inåtgående singelfönster eller mötesfönster.
- Gångjärn: dolt eller synligt.



Integrerad screenlösning som ger ett smäckert och fint intryck. En lösning där screenrullen monteras dold i karmöverstycket.





### 1086 Screen

**inåtgående**

*Sidohängt*

*Underhängt*

*Överhängt*

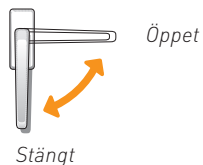
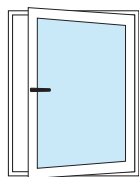
*Undersidohängt*

**Fast fönster**

PRESTANDA	Fönster Screen inåtgående
<i>SAPA Fönster Screen</i>	<i>1086 Screen</i>
<i>Glastjocklek</i>	<i>20-64 mm</i>
<i>Profildjup</i>	<i>86 mm</i>
<i>Karmyttermått</i>	<i>Karmyttermått för olika utförande, se hemsida</i>
<i>Regntäthet</i>	<i>Klass 9A enligt EN 12208</i>
<i>Lufttäthet</i>	<i>Klass 4 enligt EN 12207</i>
<i>Vindlast</i>	<i>Klass C3 enligt EN 12210</i>
<i>Inbrottsskydd</i>	<i>Klass RC2 enligt EN 1627. Fasta fönster: inbrottsskydd klass RC3.</i>
<i>Bågvikt max vikt</i>	<i>200 kg</i>
<i>Beslag</i>	<i>Sido- över-, under- eller undersidohängt</i>

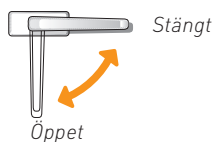
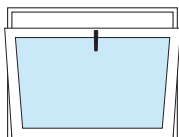


## BESLAGSGUIDE FÖNSTER



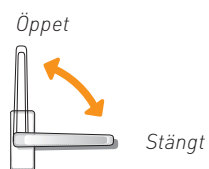
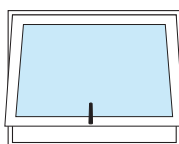
### Sidohängt inåtgående fönster

Stängningsbeslag	Synliga alternativt dolda gångjärn
Handtag	16126 16131 Låsbart Sapa S 16439 TBT Sapa S 16439 TBT med barnskyddande spärr S 16441 Sapa S 16438 TBT Låsbart



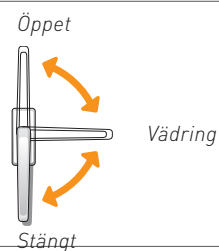
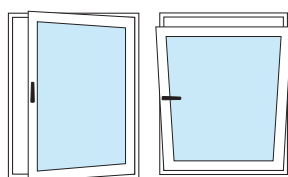
### Underhängt inåtgående fönster

Stängningsbeslag	Synliga alternativt dolda gångjärn
Handtag	16126 16131 Låsbart Sapa S 16439 TBT Sapa S 16439 TBT med barnskyddande spärr S 16441 Sapa S 16438 TBT Låsbart *



### Överhängt inåtgående fönster

Stängningsbeslag	Synliga alternativt dolda gångjärn
Handtag	16126 16131 Låsbart Sapa S 16439 TBT Sapa S 16439 TBT med barnskyddande spärr S 16441 Sapa S 16438 TBT Låsbart



### Undersidohängt inåtgående fönster

Stängningsbeslag	Synliga alternativt dolda gångjärn
Handtag	16126 16131 Låsbart Sapa S 16439 TBT Sapa S 16439 TBT med barnskyddande spärr S 16441 Sapa S 16438 TBT Låsbart

## U-VÄRDE, EXEMPEL 1086 SCREEN

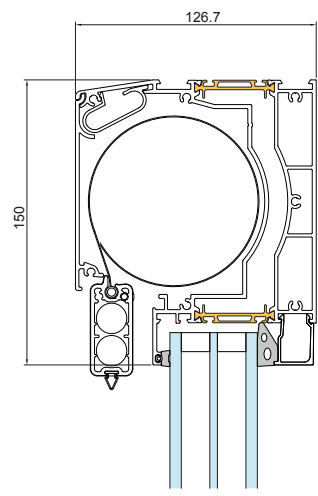
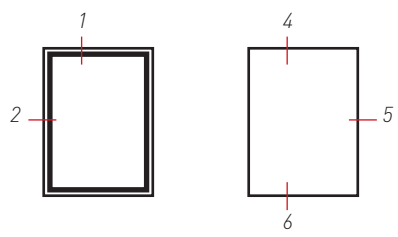
U-värde glas ( $U_g$ ) i W/m <sup>2</sup> K	0,50
Fönster 1230 x 1480 mm, U-värde i W/m <sup>2</sup> K	
1086 inåtgående	1,1
1086 inåtgående extraisolerad	0,90

**Förutsättningar:** Tabellen ger U-värde för hela fönstret ( $U_w$ ) i W/m<sup>2</sup>K (inkl. profil/glas/randzon) enligt EN 10077-1.

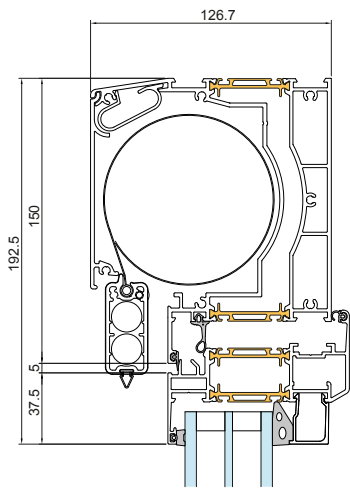
Glaset har distanslist av så kallad varm kant.

Profilsnitt öppningsbart fönster (100 mm). Profilsnitt fast fönster se resp. detalj.

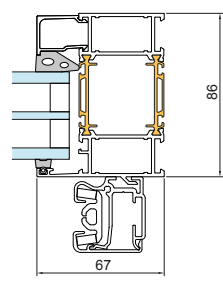
# RITNINGAR FÖNSTER 1086 SCREEN FAST SAMT INÅTGÅENDE STANDARD



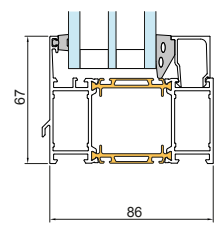
4 - Fast fönster, karm  
1086 Sreen Standard



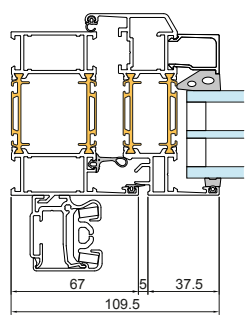
1 - Inåtgående fönster, karm/båge  
1086 Screen Standard



5 - Fast fönster, karm  
1086 Screen Standard



6 - Fast fönster, karm  
1086 Sreen Standard



2 - Inåtgående fönster, karm/båge  
1086 Screen Standard

**sapa:**

By  **Hydro**

## Hydro Building Systems, Region Nordic, Baltic & Poland

<b>Sverige</b> SE-574 81 Vetlanda T +46 (0)383 942 00 E <a href="mailto:sapa.se@hydro.com">sapa.se@hydro.com</a> <a href="http://www.sapa.se">www.sapa.se</a>	<b>Norge</b> NO-2027 Kjeller T +47 63 89 21 00 E <a href="mailto:sapa.no@hydro.com">sapa.no@hydro.com</a> <a href="http://www.sapa.no">www.sapa.no</a>	<b>Danmark</b> DK-8240 Risskov T +45 86 16 00 19 E <a href="mailto:sapa.dk@hydro.com">sapa.dk@hydro.com</a> <a href="http://www.sapa.dk">www.sapa.dk</a>	<b>Finland</b> FI-02180 Espoo T +358 (0)9 867 82 80 E <a href="mailto:system.fi@hydro.com">system.fi@hydro.com</a> <a href="http://www.sapabuildingsystem.fi">www.sapabuildingsystem.fi</a>	<b>Litauen/Estland/Latvia</b> LT-02244 Vilnius T +370 (0)5 210 25 87 E <a href="mailto:sapa.lt@hydro.com">sapa.lt@hydro.com</a> <a href="http://www.sapa.lt">www.sapa.lt</a>	<b>Polen</b> 92-620 Łódź, Polska T +48 (0)42 683 63 73 E <a href="mailto:sapa.pl@hydro.com">sapa.pl@hydro.com</a> <a href="http://www.sapabuildingsystem.pl">www.sapabuildingsystem.pl</a>
---	--	--	---	--	--