

# SAPA IKKUNAT 1086

KORKEAERISTETTY JOPA PASSIIVITALOTASOLLE



**sapa:**

By  Hydro

# SAPA IKKUNA 1086/SX/PX

/ ERILAISET SUORITUSTASOT TUOVAT VALINNANVAPAUTTA

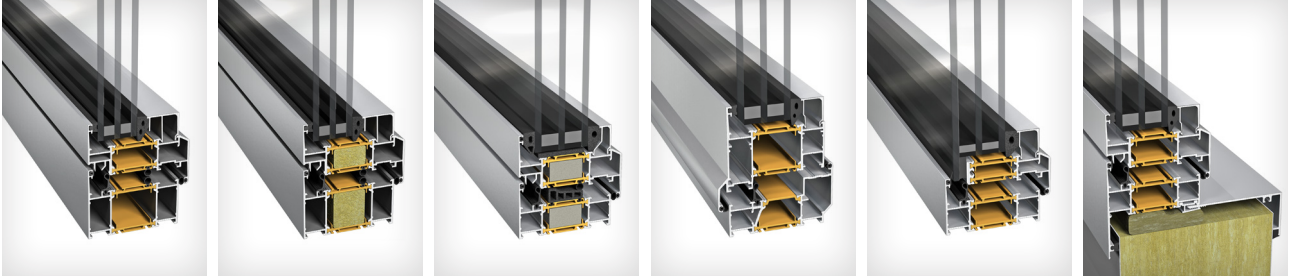
SAPA Ikkuna 1086 perustuu stabiiliin rakenteeseen jossa on 86 mm syvät profiilit. Profiilit on eristetty 42 mm lasikuituvahvisteisilla polyamidilistoilla saavuttaen korkeimmat luokat ilman- ja sateenpitävyydelle sekä erittäin matalan U-arvon. Optimaalisen energiatehokkuuden saavuttamiseksi voidaan rakennetta täydentää eristesauvoilla SX versioksi tai passiivitalotasolle PX versiona.

Alumiini-ikkunamme ovat kestäviä, vaativat minimaalista kunnossapitoa ja ovat pitkäikäisiä.

Saatavana kiinteänä, ulos- tai sisäännavautuvana ikkunana, myös piilosaranoilla. Kiinteä ikkuna ja lasirakenne nimellä 3086 .

- 1086, 1086 SX ja 1086 PX. Sisäännavautuva ikkuna, korkeaeristetty jopa passiivitalotasolle.
- 1086 ulosnavautuva ikkuna. Käytetään usein mukavuustuuletukseen, savukaasujen poistoon ja hätäpoistumisteinä.
- 1086 kompakti-ikkunassa on porrastettu eristyslasi, joka peittää ikkunapuitteen ulkopuolelta suurentaen ikkunan ulkopuolista lasipintaa.
- 1086 kevytseinässä karmi on sovitettu rationaaliseen asennukseen eristettyihin kevyisiin peltiseinärakenteisiin. Karmissa on huullos seinän ulkosivun puolella ja se kiinnitetään piiloheloilla sisäpuolelta. Sisäpuoli vuorataan erikoissovitetuilla alumiiniprofiileilla. Myös oveen 2086 on saatavana sovitettu profiili. Ks. kotisivu.





1086	1086 SX	1086 PX	1086	1086 kompakti-ikkuna	1086 kevytseinässä
<b>sisäännavautuva</b>	<b>sisäännavautuva</b>	<b>sisäännavautuva</b>	<b>ulosnavautuva</b>	<b>sisäännavautuva</b>	<b>sisäännavautuva</b>
<i>Sivusaranoitu</i>	<i>Sivusaranoitu</i>	<i>Sivusaranoitu</i>	<i>Sivusaranoitu</i>	<i>Sivusaranoitu</i>	<i>Sivusaranoitu</i>
<i>Alasaranoitu</i>	<i>Alasaranoitu</i>	<i>Alasaranoitu</i>	<i>Alasaranoitu</i>	<i>Alasaranoitu</i>	<i>Alasaranoitu</i>
<i>Yläsaranoitu</i>	<i>Yläsaranoitu</i>	<i>Yläsaranoitu</i>	<i>Yläsaranoitu</i>	<i>Yläsaranoitu</i>	<i>Yläsaranoitu</i>
<i>Ala-sivusaranoitu</i>	<i>Ala-sivusaranoitu</i>	<i>Ala-sivusaranoitu</i>	-	<i>Ala-sivusaranoitu</i>	<i>Ala-sivusaranoitu</i>
<i>Kiinteä ikkuna/rakenne</i>	<i>Kiinteä ikkuna/rakenne</i>	<i>Kiinteä ikkuna/rakenne</i>	<i>Kiinteä ikkuna/rakenne</i>	<i>Kiinteä ikkuna/rakenne</i>	<i>Kiinteä ikkuna/rakenne</i>



## MINIMOI CO<sub>2</sub> JALANJÄLKI

SAPA:n tuotteet on valmistettu alumiinista, jolla on pieni hiilijalanjälki. Tällä hetkellä koko tuotevalikoimamme koostuu käytetyistä rakennustuotteista kierrätetystä alumiinista valmistetuista Hydro CIRCAL – alumiiniseoksesta sekä uusiutuvalla energialla valmistetusta Hydro REDUXA – alumiiniseoksesta.

Lue lisää tästä osoitteesta [www.sapabuildingsystems.fi](http://www.sapabuildingsystems.fi)

Suorituskyky ikkunat	Ikkuna sisäännavautuva			Ikkunaovi sisäännavautuva	Ikkuna ulosnavautuva	Ikkunaovi ulosnavautuva
<i>SAPA Ikkuna</i>	1086, 1086 SX	1086 PX	1086 kompakti-ikkuna	1086, 1086 SX	1086	1086
<i>Lasipaksuus</i>	20-64 mm	35-55 mm	22-49 mm	20-64 mm	20-64 mm	20-64 mm
<i>Profiilisyvyys</i>	86 mm					
<i>Karmin ulkomitat</i>	Karmin ulkomitat eri rakenteille, ks. kotisivu					
<i>Sateenpitävyys</i>	Luokka 9A EN 12208:n mukaan					
<i>Ilmanpitävyys</i>	Luokka 4 EN 12207:n mukaan					
<i>Murtosuojaus</i>	Luokka RC2 EN 1627:n mukaan	-	-	Luokka RC2 EN 1627:n mukaan	-	-
<i>Puitepaino maks</i>	30/40/50/100/130 kg		50/100 kg	100/130 kg	100 kg	100 kg
<i>Helat</i>	Sivu-, ala-, ylä- tai ala-sivusaranoitu			Sivusaranoitu	Sivu-, ylä- tai ala-sivusaranoitu	Sivusaranoitu
<i>Rakenteet</i>	Yksittäisikkuna / rakenne avattavan ja kiinteän ikkunan yhdistelmässä. Kohtaava ikkuna.		Yksittäisikkuna / rakenne avattavan ja kiinteän ikkunan yhdistelmässä	Yksittäisovi, sivu- ja yläosalla tai ilman. Kohtaava ovi.	Yksittäisikkuna / rakenne avattavan ja kiinteän ikkunan yhdistelmässä	Yksittäisovi, sivu- ja yläosalla tai ilman

## U-ARVO, ESIMERKKEJÄ

U-arvo lasi ( $U_g$ ) i W/m <sup>2</sup> K	0,50	0,60	0,70	0,80	0,90	1,0
<b>Ikkuna 1230 x 1480 mm, U-arvo i W/m<sup>2</sup>K</b>						
1086 kiinteä	0,90	0,93	1,0	1,1	1,2	1,3
1086 sisäännavautuva	1,1	1,1	1,2	1,3	1,4	1,4
1086 ulosnavautuva	1,1	1,2	1,2	1,3	1,4	1,5
1086 SX kiinteä	0,73	0,81	0,88	0,96	1,0	1,1
1086 SX sisäännavautuva	0,90	0,96	1,0	1,1	1,2	1,2
1086 PX kiinteä	0,71	0,79				
1086 PX sisäännavautuva	0,80					
1086 kompakti-ikkuna sisäännavautuva	1,0	1,1	1,2	1,2	1,3	1,4
<b>Ikkunaovi 1000 x 2100 mm, U-arvo i W/m<sup>2</sup>K</b>						
1086 sisäännavautuva	1,1	1,2	1,3	1,3	1,4	1,5
1086 ulosnavautuva	1,1	1,2	1,3	1,3	1,4	1,5
1086 SX sisäännavautuva	0,89	0,97	1,0	1,1	1,2	1,3

**Edellytykset:** Taulukko antaa U-arvon ( $U_w$  W/m<sup>2</sup>K) koko ikkunalle (kehys/lasi/reuna-alue) EN 10077-1:n mukaisesti. Laselementin välilistana nk. lämpöreuna. Profiilin poikkileikkaus, avattava ikkuna (100 mm). Profiilin poikkileikkaus, kiinteä ikkuna katso leikkaus.

## ÄÄNENERISTÄVYYS

Rakennukseen ulkoa tulevan melun torjunnan kannalta tärkeitä ovat esimerkiksi ulkoseinien rakenne, ikkunoiden äänieristys, mahdollisten ilmastointilaitteiden äänenvaimennus sekä tiivistysten toteutus.

1086 SX -ikkuna, oikeantyyppiset lasit ja ikkunan hyvä ilmatiiviys tarjoavat hyvät edellytykset saavuttaa

toivottu äänieristys. 1086 SX -ikkunan äänenvaimennus on jopa  $R_w$  46 dB EN ISO 1040-2:n mukaisesti.

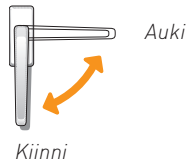
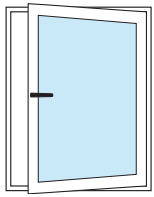
Oikean lasin valinta edellyttää analyysiä siitä, minikäyttöinen melu koetaan häiritseväksi.

Esimerkkejä äänieristyksestä (dB) eri lasityypeillä			
SAPA Ikkunat 1086 SX, avattava, 1230 x 1480 mm			
Lasi $R_w$ (C; C <sub>tr</sub> )	Perusarvo	Maantieliikenne- ja junaliikennemelu	Tieliikenne
	$R_w$	$R_w + C$	$R_w + C_{tr}$
Lasi T4-16-4-16-4. NSG Pilkington, 32 [-1; -5]	33	32	28
Lasi T6-16-4-16-8,8. NSG Pilkington, 42 [-2; -7]	41	39	34
Lasi TS 50/51. SGG Emmaboda Glas, 50 [-2; -6]	45	44	40
SAPA Ikkunat 1086 SX, kiinteä, 1230 x 1480 mm			
Lasi T4-16-4-16-4. NSG Pilkington, 32 [-1; -5]	32	30	26
Lasi T6-16-4-16-8,8. NSG Pilkington, 42 [-2; -7]	42	40	36
Lasi TS 50/51. SGG Emmaboda Glas, 50 [-2; -6]	46	44	39

**Edellytykset:** Taulukko perustuu tutkimuksiin ja laskelmiin, jotka on suorittanut Ruotsin tekninen tutkimuslaitos (SP) standardien EN ISO 10140-2 ja EN ISO 717-1 mukaisesti (mitat 1230 x 1480 mm).



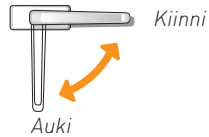
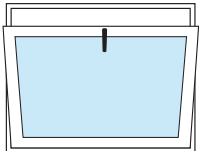
## HELAOPAS IKKUNAT



### Sivusaranoitu sisäännavautuva ikkuna\*

Sulkuhelat	Näkyvä tai piilosarana
Painike	16126 16131 Lukittava Sapa 16439 ** Sapa 16439 lapsilukolla 16441** Sapa 16438 Lukittava **

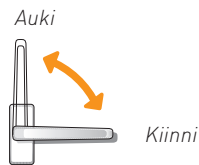
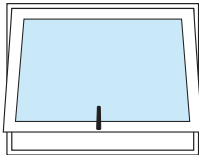
\*Piilosarana saatavilla 1086/1086 SX ikkunoille



### Alasaranoitu sisäännavautuva ikkuna\*

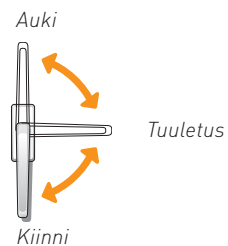
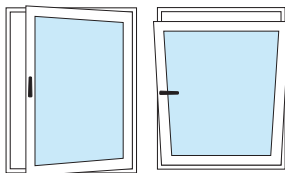
Sulkuhelat	Näkyvä tai piilosarana
Painike	16126 16131 Lukittava Sapa 16439 ** Sapa 16439 lapsilukolla 16441** Sapa 16438 Lukittava **

\*Piilosarana saatavilla 1086/1086 SX ikkunoille



### Yläsaranoitu sisäännavautuva ikkuna

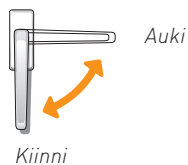
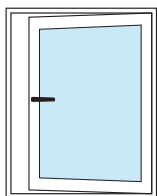
Sulkuhelat	Näkyvä tai piilosarana
Painike	16126 16131 Lukittava Sapa 16439 ** Sapa 16439 lapsilukolla 16441** Sapa 16438 Lukittava **



### Alasaranoitu sisäännavautuva ikkuna\*

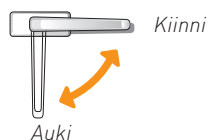
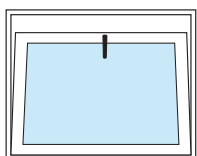
Sulkuhelat	Näkyvä tai piilosarana
Painike	16126 16131 Lukittava Sapa 16439 ** Sapa 16439 lapsilukolla 16441** Sapa 16438 Lukittava **

\*Piilosarana saatavilla 1086/1086 SX ikkunoille



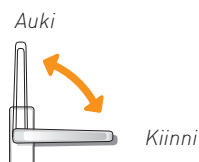
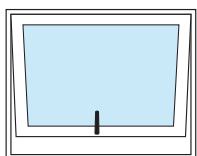
### Sivusaranoitu ulosavautuva ikkuna

Sulkuhelat	Fix-pitkäsulkija
Painike	Sapa 16434 ja 16435 Sapa 16434 ja 16435 lapsilukolla 16440 Sapa 16436 ja 16437 lukittava.



### Alasaranoitu ulosavautuva ikkuna

Sulkuhelat	Fix-pitkäsulkija
Painike	Sapa 16435 Sapa 16435 lapsilukolla 16440 Sapa 16437 lukittava

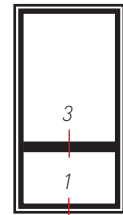
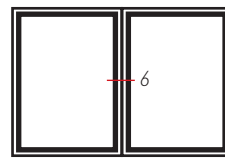
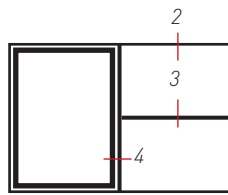
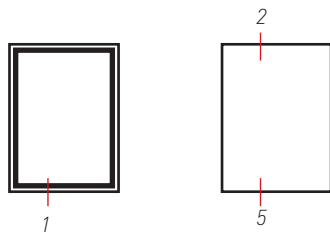


### Yläsaranoitu ulosavautuva ikkuna

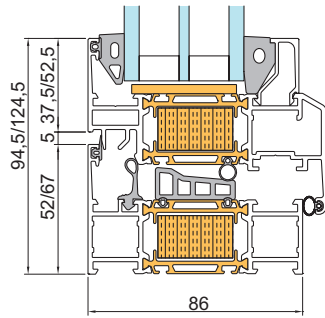
Sulkuhelat	Fix-pitkäsulkija
Painike	Sapa 16434 Sapa 16434 lapsilukolla 16440 Sapa 16436 lukittava

\*\* ei koske 1086 kompakti-ikkunaa

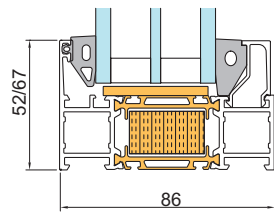
# LEIKKAUKSIA 1086, 1086 SX OCH 1086 PX , SISÄÄNAVAUTUVA



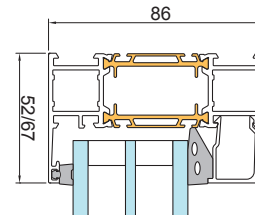
Ikkunaovi,  
sisäänavautuva



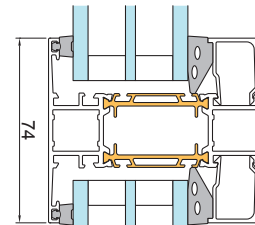
1 - Sisäänavautuva ikkuna,  
karmi/puite 1086 PX



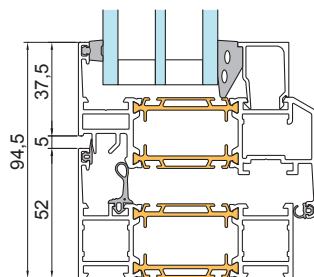
5 - Kiinteä ikkuna, karmi  
1086 PX



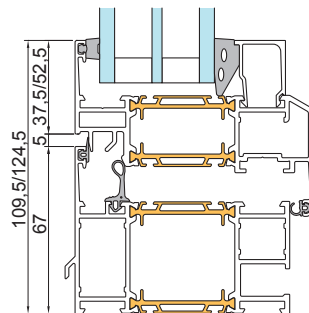
2 - Kiinteä ikkuna, karmi 1086



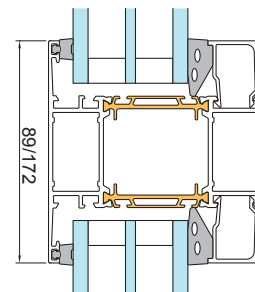
3 - Väliwaaka 1086



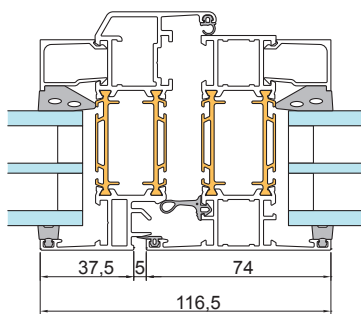
1 - Sisäänavautuva ikkuna,  
karmi/puite 1086



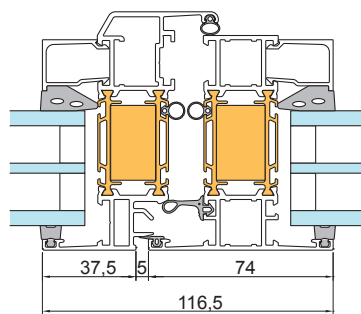
1 - Sisäänavautuva ikkuna/ikkunaovi,  
karmi/puite 1086



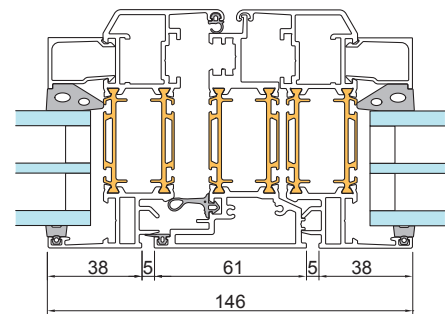
3 - Väliwaaka 1086



4 - Sisäänavautuva ikkuna, karmi/puite  
1086

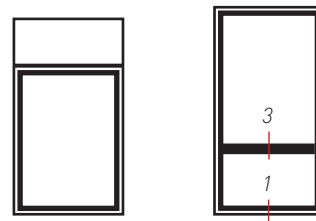
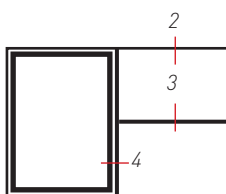
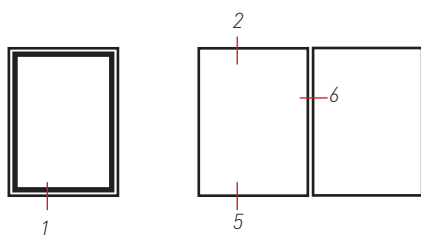


4 - Sisäänavautuva ikkuna, karmi/puite  
1086 SX

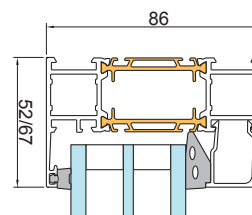


6 - Kohtaava ikkuna, puite/puite 1086

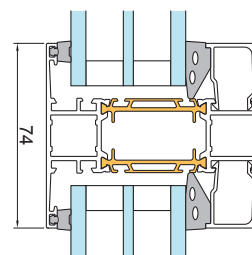
# LEIKKAUKSIA 1086, ULOSVAUTUVA



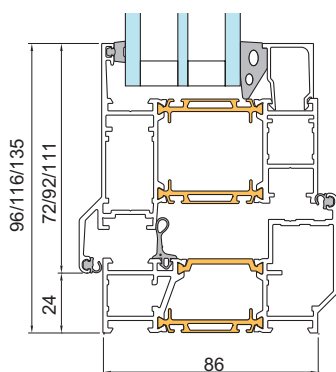
Ikkunaovi,  
ulosvautuva



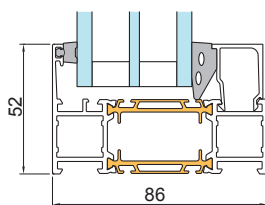
2 - Kiinteä ikkuna, karmi 1086



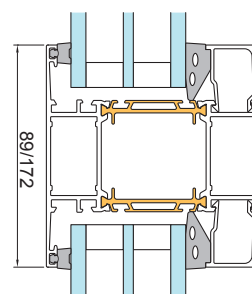
3 - Välivaaka 1086



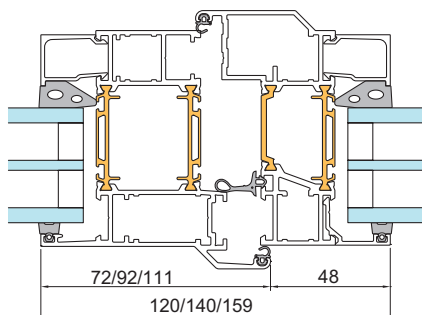
1 - Ulosvautuva ikkuna/ikkunaovi,  
karmi/puite 1086



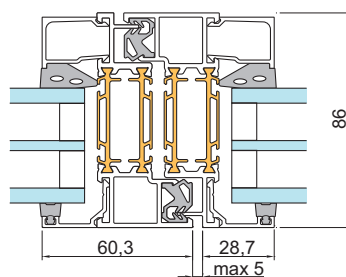
5 - Kiinteä ikkuna, karmi  
1086



3 - Välivaaka 1086



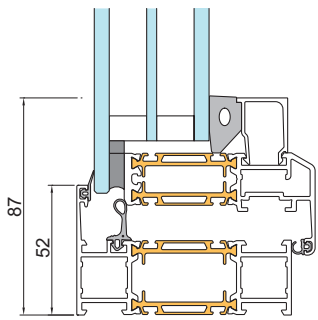
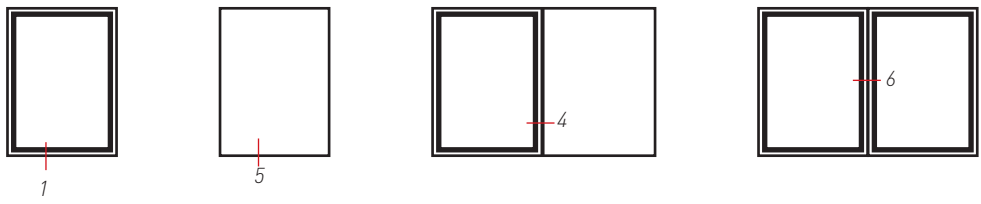
4 - Ulosvautuva ikkuna, karmi/puite  
1086



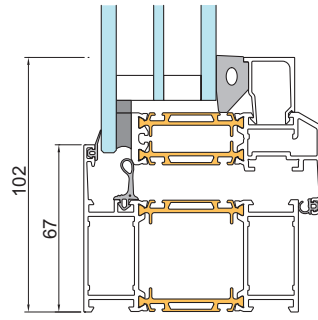
6 - Kiinteä ikkuna jakoprofiilit 1086



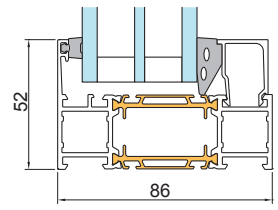
# LEIKKAUKSIA 1086 KOMPAKTI-IKKUNA, SISÄÄNAVAUTUVA



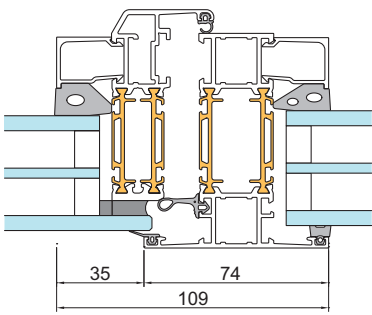
1 - Sisäänavautuva ikkuna, karmi/puite 1086



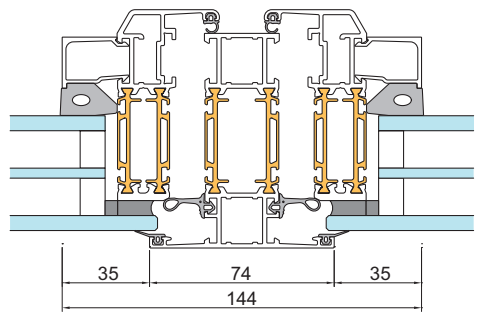
1 - Sisäänavautuva ikkuna, karmi/puite 1086



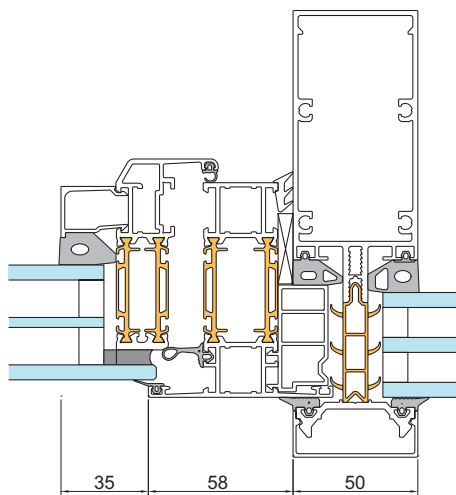
5 - Kiinteä ikkuna, karmi 1086



4 - Sisäänavautuva ikkuna, karmi/puite 1086



6 - Sisäänavautuva ikkuna 1086



1086 Kompakti-ikkuna Julkisivussa 4150 SX.





# SAPA IKKUNAT 1086 VINTAGE

/ KORKEAERISTETTY SISÄÄNAUKEAVA IKKUNA

*SAPA Window 1086 Vintage on vanhanaikaiseen tyyliin toteutettu, korkeaaeristetty alumiini-ikkuna, joka sopii erinomaisesti vanhoihin ja myös kulttuurimerkittyihin rakennuksiin. Ikkuna on retrotyylinen, mutta se täyttää kaikki laatu- ja nykyaikaisen lämmöneristyksen vaatimukset. Siro ja kevyt ulkonäkö ja kapeat karmi- ja kehysprofiilit päästävät sisälle maksimaalisesti valoa.*

*SAPA Window 1086 Vintage perustuu suosittuun Thermo 86 -malliin ja sen 86 mm syviin alumiiniprofiileihin. Se on eristetty 42 mm:n lasikuitulujitteisilla polyamidilistoilla. Ikkuna täyttää korkeimpien ilman- ja sateenpitävyysluokkien vaatimukset ja sen UV-arvo on erittäin alhainen.*

*Tämä rustiikkisen tyylin alumiini-ikkuna on kestävä, hyvin vähän huoltoa tarvitseva ja pitkäikäinen. Se on saatavana kiinteänä, sisäännavautuvana ikkunana, johon on mahdollisuus valita piilosaranat, tai kompakti-ikkunana, jonka porrastettu eristyslasi peittää ikkunapuitteen ulkopuolelta suurentaen ikkunan ulkopuolista lasipintaa. Ikkunaa voidaan täydentää pystypienoilla ja karmi voidaan taivuttaa pyöreäksi tai puolipyöreäksi.*





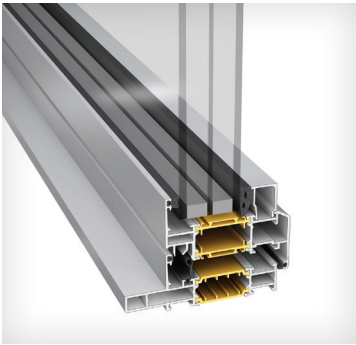
Profiilisuunnittelu näkyvällä jaolla karmissa ja puitteessa antaa ikkunalle ominaisen ulkonäön.



Varjot ja valot karmiprofiilissa antavat julkisivulle vaihtelua ja rikkautta yksityiskohtiin.



Tuloksena on kapea ulkonäkö modernilla suorituskyvyllä rakenteessa.



#### 1086 Vintage Standard

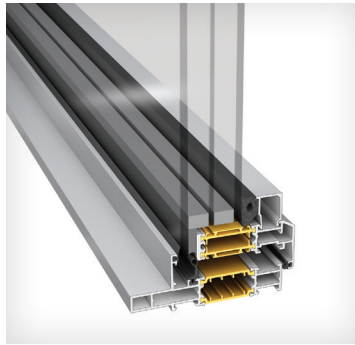
sisäänavautuva

Sivusaranoitu

Alasaranoitu

Yläsaranoitu

Ala-sivusaranoitu



#### 1086 Vintage Kompakti-ikkuna

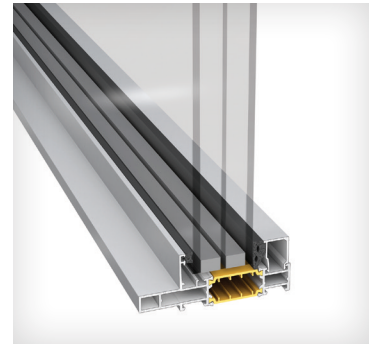
sisäänavautuva

Sivusaranoitu

Alasaranoitu

Yläsaranoitu

Ala-sivusaranoitu

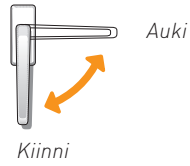
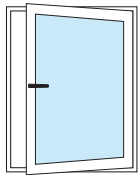


#### 1086 Vintage

Kiinteä ikkuna/rakenne

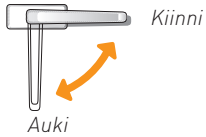
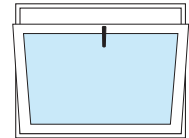
Suorituskyky	Ikkuna Vintage sisäänavautuva	
SAPA Ikkuna Vintage	1086 Standard	1086 Kompakti-ikkuna
Lasipaksuus	20-64 mm	22-49 mm
Profiilisyvyys	86 mm	
Karmin ulkomitat	Karmin ulkomitat eri rakenteille, ks. kotisivu	
Sateenpitävyys	Luokka 9A EN 12208:n mukaan	
Ilmanpitävyys	Luokka 4 EN 12207:n mukaan	
Murtosuojaus	Luokka RC2 EN 1627:n mukaan	-
Puitepaino maks	130 kg	100 kg
Helat	Sivu-, ala-, ylä- tai ala-sivusaranoitu	
Rakenteet	Yksittäisikkuna / rakenne avattavan ja kiinteän ikkunan yhdistelmässä.	Yksittäisikkuna / rakenne avattavan ja kiinteän ikkunan yhdistelmässä.

## HELAOPAS IKKUNAT VINTAGE



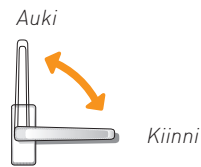
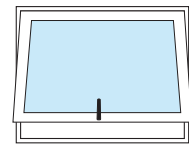
### Sivusaranoitu sisäänavautuva ikkuna

Sulkuhelat	Näkyvä tai piilosarana
Painike	16126 16131 Lukittava Sapa S 16439 TBT* Sapa S 16439 TBT lapsilukolla S 16441* Sapa S 16438 TBT Lukittava *



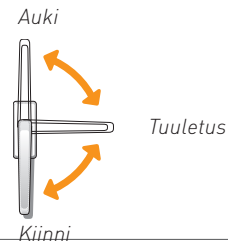
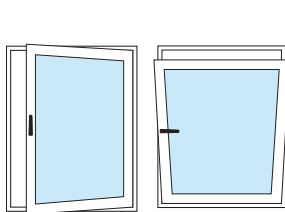
### Alasaranoitu sisäänavautuva ikkuna

Sulkuhelat	Näkyvä tai piilosarana
Painike	16126 16131 Lukittava Sapa S 16439 TBT* Sapa S 16439 TBT lapsilukolla S 16441* Sapa S 16438 TBT Lukittava *



### Yläsaranoitu sisäänavautuva ikkuna

Sulkuhelat	Näkyvä tai piilosarana
Painike	16126 16131 Lukittava Sapa S 16439 TBT* Sapa S 16439 TBT lapsilukolla S 16441* Sapa S 16438 TBT Lukittava *



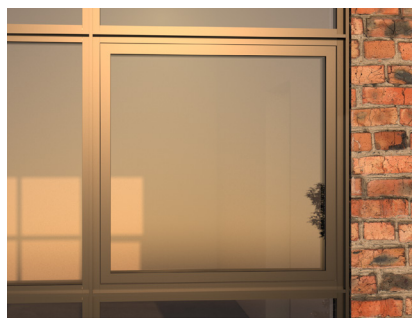
### Alasaranoitu sisäänavautuva ikkuna

Sulkuhelat	Näkyvä tai piilosarana
Painike	16126 16131 Lukittava Sapa S 16439 TBT* Sapa S 16439 TBT lapsilukolla S 16441* Sapa S 16438 TBT Lukittava *

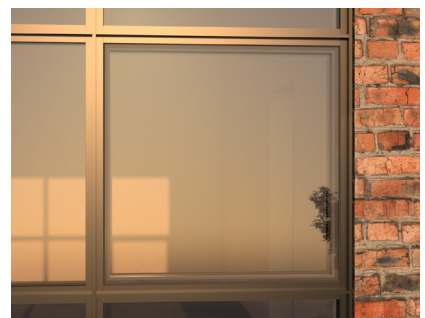
\* Ei koske 1086 Vintage kompakti-ikkunaa



SAPA 1086 Vintage kiinteä



SAPA 1086 Vintage



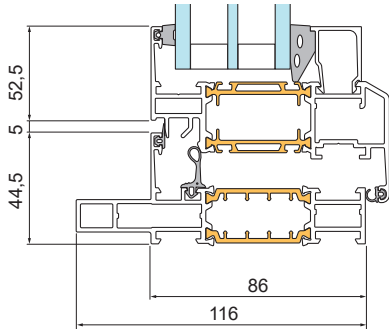
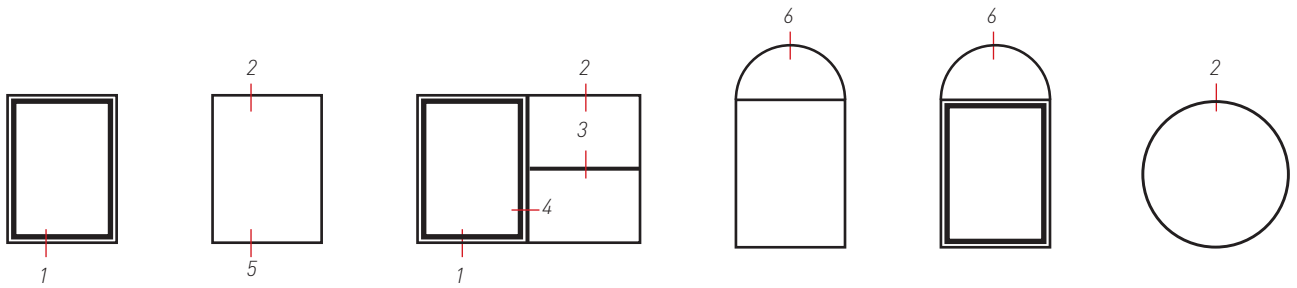
SAPA 1086 Vintage kompakti-ikkuna

### U-arvo, esimerkkejä 1086 VINTAGE

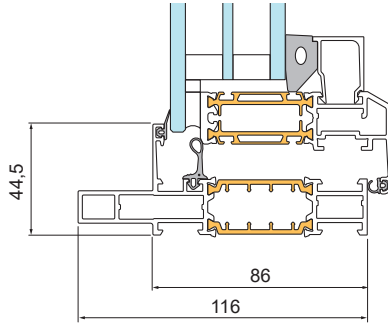
U-arvo lasi (U <sub>g</sub> ) i W/m <sup>2</sup> K	0,50	0,60	0,70	0,80	0,90	1,0
Ikkunat 1230 x 1480 mm, U-arvo i W/m <sup>2</sup> K						
1086 kiinteä	0,90	0,93	1,0	1,1	1,2	1,3
1086 sisäänavautuva	1,1	1,1	1,2	1,3	1,4	1,4
1086 kompakti-ikkuna sisäänavautuva	1,0	1,1	1,2	1,2	1,3	1,4

**Edellytykset:** Taulukko antaa U-arvon (U<sub>w</sub> W/m<sup>2</sup>K) koko ikkunalle (kehys/lasi/reuna-alue) EN 10077-1:n mukaisesti. Laselementin välilistana nk. lämpöreuna. Profiilin poikkileikkaus, avattava ikkuna (100 mm). Profiilin poikkileikkaus, kiinteä ikkuna katso leikkaus.

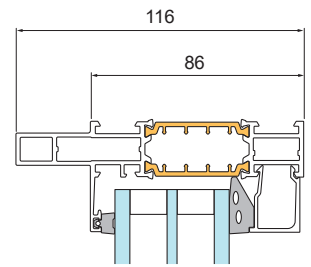
LEIKKAUKSIA 1086 VINTAGE KIIINTEÄ, SISÄÄNAVAUTUVA STANDARDI JA KOMPAKTI-IKKUNA.



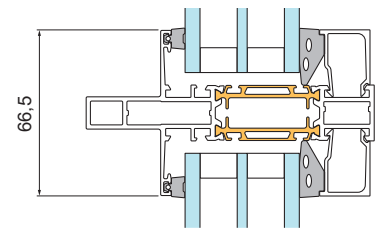
1 - Sisäänavautuva ikkuna, karmi/puite  
1086 Vintage Standard



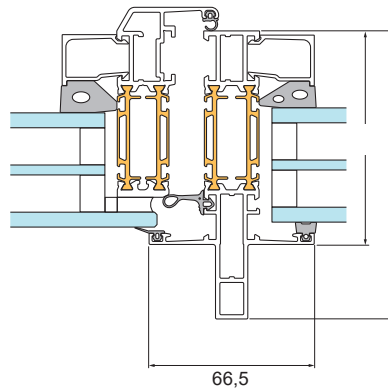
1 - Sisäänavautuva ikkuna, karmi/puite  
1086 Vintage kompakti-ikkuna



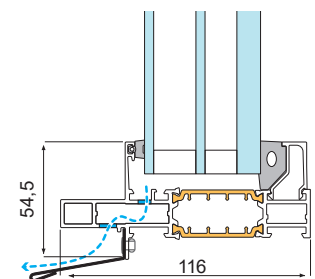
2 - Kiinteä ikkuna, karmi  
1086 Vintage



3 - Välivaaka  
1086 Vintage



4 - Sisäänavautuva ikkuna, karmi/puite  
1086 Vintage kompakti-ikkuna



5 - Välivaaka  
1086 Vintage

Profiili vesipeltiä varten

# SAPA IKKUNAT 1086 SCREEN

/ IKKUNAPROFIILI, JOKA ON KEHITETTY ERITYISESTI  
SISÄÄNRAKENNETULLE AURINKOSUOJALLE

SAPA tarjoaa yhdessä Hunter Douglasin kanssa integroidun verhoratkaisun, joka antaa kapean ja tyylikkään vaikutelman. Järjestelmässä verhorulla on piilotettu karmiin.

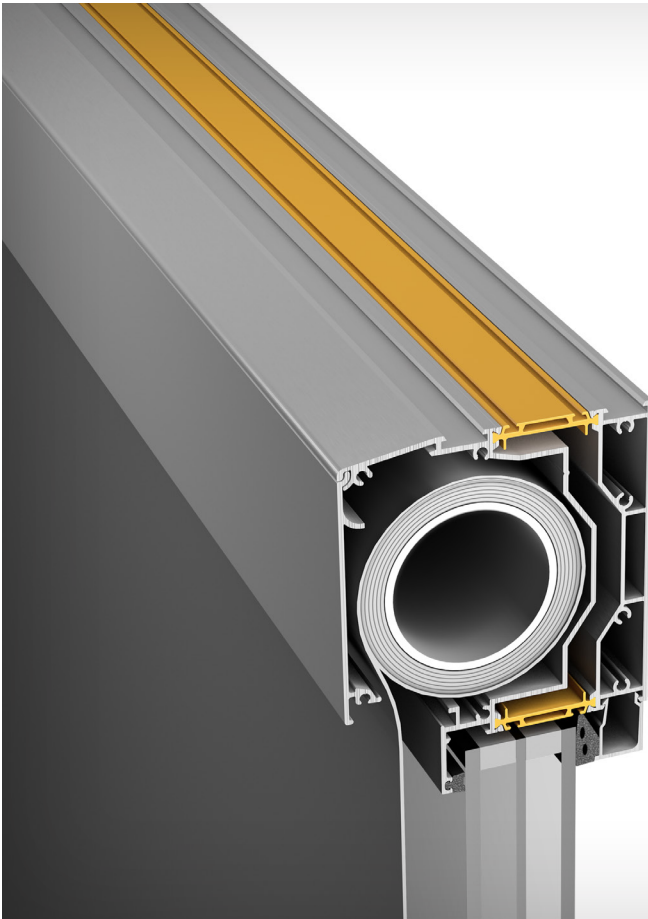
SAPA 1086 Verhoikkuna perustuu 86- järjestelmäämme, vakaaseen rakenteeseen 86 mm syvillä profiileilla. Se on eristetty 42mm lasikuituvahvisteisilla polyamidilistoilla ja sillä on hyvät ilman- ja sateenpitävyysluokat sekä erittäin alhainen U-arvo. Optimaalisen energiatehokkuuden saavuttamiseksi se on täydennettävissä eristesauvoilla. SAPA 1086 Verhoikkunan lasikynte on 20-56 (64) mm.

- Verhon asennusta varten erityisesti kehitetty karmi.
- Tuulikuormien vuoksi verho ohjataan pystysuuntaisissa ohjainprofiileissa.
- Mallivaihtoehtoja: Verhoikkuna voidaan toteuttaa kiinteänä, avattavana tai kohtaavina ikkunoina.
- Saranat. Piilosarana tai näkyvä sarana.



Integroitu verhoikkuna, joka antaa kapean ja mukavan vaikutelman. Ratkaisu, jossa verhorulla asennetaan piiloon karmen sisään.





### 1086 Screen

sisäännavautuva

Sivusaranoitu

Alasaranoitu

Yläsaranoitu

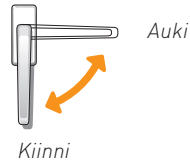
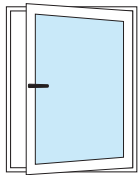
Ala-sivusaranoitu

Kiinteä ikkuna/rakenne

Suorituskyky	
	Ikkunat Screen sisäännavautuva
SAPA Ikkunat Screen	1086 Screen
Lasipaksuus	20-64 mm
Profiilisyvyys	86 mm
Karmin ulkomitat	Karmin ulkomitat eri rakenteille, ks. kotisivu
Sateenpitävyys	Luokka 9A EN 12208:n mukaan
Ilmanpitävyys	Luokka 4 EN 12207:n mukaan
Tuulenpaineen kestävyys	Luokka C3 EN 12210:n mukaan
Murtosuojaus	Luokka RC2 EN 1627:n mukaan. Kiinteät ikkunat: murtosuojausluokka RC3
Puitepaino maks	200 kg
Helat	Sivu-, ala-, ylä- tai ala-sivusaranoitu

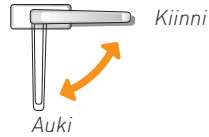
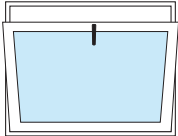


## HELAOPAS IKKUNAT SCREEN



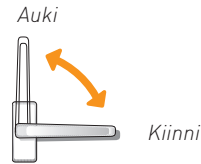
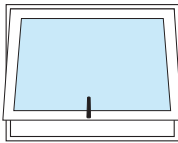
### Sivusaranoitu sisäänavautuva ikkuna

Sulkuhelat	Näkyvä tai piilosarana
Painike	16126 16131 Lukittava Sapa S 16439 TBT Sapa S 16439 TBT lapsilukolla S 16441 Sapa S 16438 TBT Lukittava



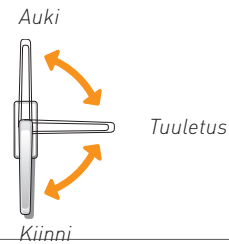
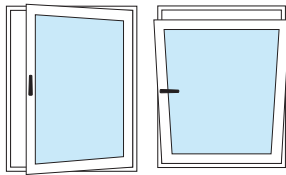
### Alasaranoitu sisäänavautuva ikkuna

Sulkuhelat	Näkyvä tai piilosarana
Painike	16126 16131 Lukittava Sapa S 16439 TBT Sapa S 16439 TBT lapsilukolla S 16441 Sapa S 16438 TBT Lukittava



### Yläsaranoitu sisäänavautuva ikkuna

Sulkuhelat	Näkyvä tai piilosarana
Painike	16126 16131 Lukittava Sapa S 16439 TBT Sapa S 16439 TBT lapsilukolla S 16441 Sapa S 16438 TBT Lukittava



### Alasaranoitu sisäänavautuva ikkuna

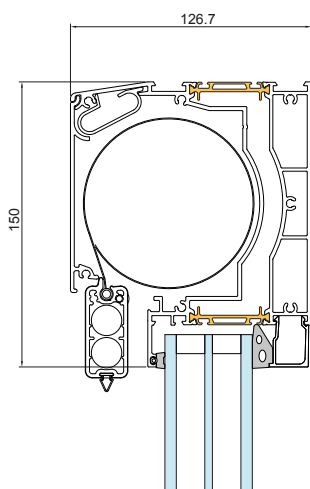
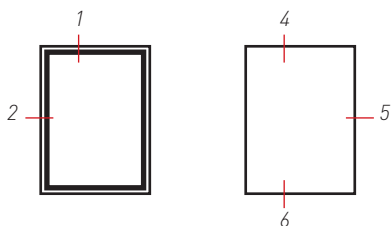
Sulkuhelat	Näkyvä tai piilosarana
Painike	16126 16131 Lukittava Sapa S 16439 TBT Sapa S 16439 TBT lapsilukolla S 16441 Sapa S 16438 TBT Lukittava

## U-arvo, esimerkkejä 1086 screen

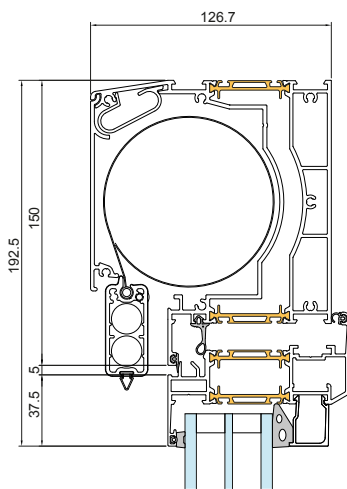
U-arvo lasi ( $U_g$ ) i W/m <sup>2</sup> K	0,50
	Ikkuna 1230 x 1480 mm, U-arvo i W/m <sup>2</sup> K
1086 sisäänavautuva	1,1
1086 sisäänavautuva lisäeristetty	0,90

**Edellytykset:** Taulukko antaa U-arvon ( $U_w$  W/m<sup>2</sup>K) koko ikkunalle (kehys/lasi/reuna-alue) EN 10077-1:n mukaisesti. Laselementin välilistana nk. lämpöreuna. Profiilin poikkileikkaus, avettava ikkuna (100 mm). Profiilin poikkileikkaus, kiinteä ikkuna katso leikkaus

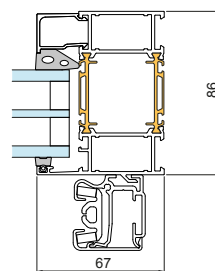
# LEIKKAUKSIA 1086 SCREEN KIINTEÄ JA SISÄÄNAVAUTUVA



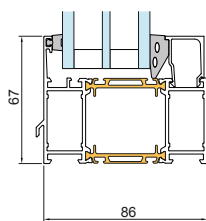
4 - Kiinteä ikkuna, karmi  
1086 Sreen



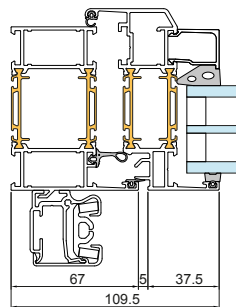
1 - Sisäänavautuva ikkuna, karmi/puite  
1086 Screen



5 -Kiinteä ikkuna, karmi  
1086 Screen



6 - Kiinteä ikkuna, karmi  
1086 Sreen



2 -Sisäänavautuva ikkuna, karmi/puite  
1086 Screen

**sapa:**

By  **Hydro**

## Hydro Building Systems, Region Nordic, Baltic & Poland

<b>Sverige</b> SE-574 81 Vetlanda T +46 (0)383 942 00 E <a href="mailto:sapa.se@hydro.com">sapa.se@hydro.com</a> <a href="http://www.sapa.se">www.sapa.se</a>	<b>Norge</b> NO-2027 Kjeller T +47 63 89 21 00 E <a href="mailto:sapa.no@hydro.com">sapa.no@hydro.com</a> <a href="http://www.sapa.no">www.sapa.no</a>	<b>Danmark</b> DK-8240 Risskov T +45 86 16 00 19 E <a href="mailto:sapa.dk@hydro.com">sapa.dk@hydro.com</a> <a href="http://www.sapa.dk">www.sapa.dk</a>	<b>Finland</b> FI-02180 Espoo T +358 (0)9 867 82 80 E <a href="mailto:system.fi@hydro.com">system.fi@hydro.com</a> <a href="http://www.sapabuildingsystem.fi">www.sapabuildingsystem.fi</a>	<b>Litauen/Estland/Latvia</b> LT-02244 Vilnius T +370 (0)5 210 25 87 E <a href="mailto:sapa.lt@hydro.com">sapa.lt@hydro.com</a> <a href="http://www.sapa.lt">www.sapa.lt</a>	<b>Polen</b> 92-620 Łódź, Polska T +48 (0)42 683 63 73 E <a href="mailto:sapa.pl@hydro.com">sapa.pl@hydro.com</a> <a href="http://www.sapabuildingsystem.pl">www.sapabuildingsystem.pl</a>
---	--	--	---	--	--