

FÖNSTER

SAPA 1086 VINTAGE

RETRODESIGN MED MODERN PRESTANDA

SAPA 1086 Vintage är baserat på vårt högisolerade fönstersystem med lågt U-värde.

Prestanda

- SAPA 1086 Vintage – för både fasta och öppningsbara inåtgående fönster, grundar sig på en stabil konstruktion med 86 mm djupa profiler.
- Det är grundisolerat med 42 mm glasfiberarmerade polyamidlister och klarar högsta klass för luft- och regntäthet och har ett lågt U-värde.
- 1086 Vintage har fals för glas 20–64 mm, Vintage blockfönster har fals för glas 22–49 mm.
- Fönstret kan enkelt anslutas till glasparti 3086.

Termisk prestanda

- $U_w = 1,1 \text{ W/m}^2\text{K}$ ($U_g = 0,5 \text{ W/m}^2\text{K}$), (B x H) 1230 x 1480 mm, Vintage standard
- $U_w = 1,0 \text{ W/m}^2\text{K}$ ($U_g = 0,5 \text{ W/m}^2\text{K}$), (B x H) 1230 x 1480 mm, Vintage blockfönster

Täthetsprestanda

- Lufttäthet: klass 4 enligt EN 12207.
- Regntäthet: klass 9A enligt EN 12208.
- Vindmotstånd: klass C3 enligt EN 12210.

Termisk prestanda: $U_w = 1,1 \text{ W/m}^2\text{K}$ ($U_g = 0,5 \text{ W/m}^2\text{K}$), (B x H) 1230 x 1480 mm, Vintage
 $U_w = 1,0 \text{ W/m}^2\text{K}$ ($U_g = 0,5 \text{ W/m}^2\text{K}$), (B x H) 1230 x 1480 mm, Vintage blockfönster

Lufttäthet: klass 4 enligt EN 12207

Regntäthet: klass 9A enligt EN 12208

Vindmotstånd: klass C3 enligt EN 12210

Glastjocklek: 1086 Vintage: 20–64 mm,
1086 Vintage Blockfönster: 22–49 mm

Maximal bägvikt: 1086 Vintage: 130 kg,
1086 Vintage blockfönster: 100 kg

Design

- Det finns också som blockfönster med stegrad isolerglas som döljer fönsterbågen från utsidan
- Det fasta fönstret går att bocka till runda eller halvrunda former.
- Som fast fönster eller singelfönster.
- Beslag: sido-, under-, över- eller undersidohängt.
- Gångjärn: dolt eller synligt.

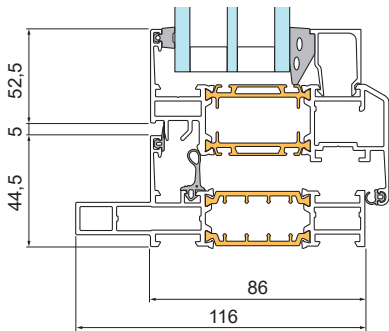
Minimera CO₂-avtrycket

SAPA:s produkter är tillverkade av aluminium med lågt koldioxidavtryck. I dagsläget består hela vårt produkt-sortiment av legeringarna Hydro CIRCAL, tillverkad av återvunnet aluminium från uttjänta byggprodukter och Hydro LOW-CARBON aluminium, tillverkad av förnybar energi.

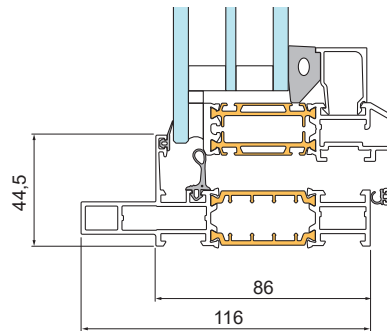
Läs mer om detta på www.sapa.se

sapa:

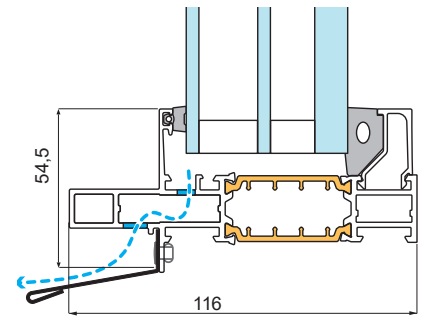
By  Hydro



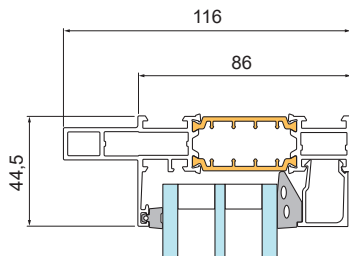
*Inåtgående fönster, karm/båge
1086 Vintage*



*Inåtgående fönster, karm/båge
1086 Vintage Blockfönster*



*Fast fönster, karm
1086 Vintage*



*Karmprofil för bockning av runda eller
halvrunda former, fast fönster*



Hydro Building Systems Sweden AB
Metallvägen
574 81 Vetlanda
www.sapa.se

sapa:

By  Hydro