

SAPA VINDU 1086

HØYISOLERT OPP TIL PASSIVHUSNIVÅ



By  Hydro

SAPA VINDU 1086/SX/PX

/ FLERE DESIGN GIR VALGFRIHET

SAPA Vindu 1086 er basert på en solid konstruksjon med 86 mm dype profiler. Vinduet er grunnisolert med 42 mm glassfiberarmert polyamid og oppnår høy klassifisering for luft- og regntetthet, samt en svært lav U-verdi.

For optimal energiytelse kan vinduet kompletteres med unike isolerstaver i høyisolert SX-utførelse eller for passivhusnivå i PX-versjonen.

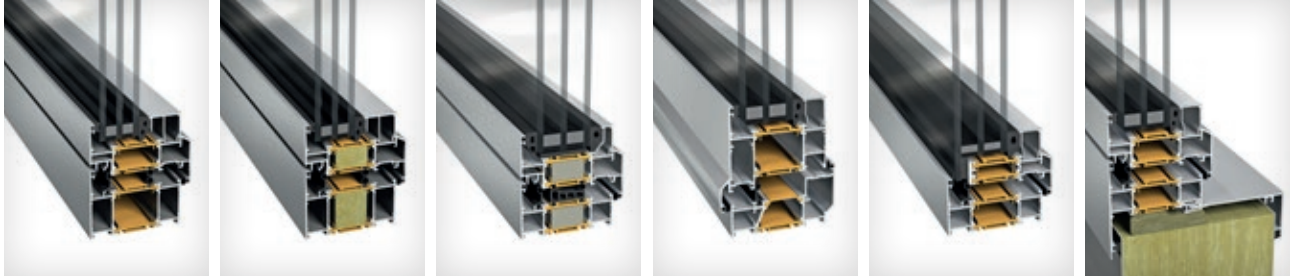
Våre aluminiumvinduer har god holdbarhet, krever lite vedlikehold og har lang levetid.

Utføres som faste eller innadslående åpningsvinduer med mulighet for å velge skjulte hengsler. 1086 finnes også som utadslående vindu og vindusdør.

Fast vindu og glassparti benevnes Glassparti 3086.

- 1086, 1086 SX og 1086 PX. Innadslående vindu, høyisolert opp til passivhusnivå.
- 1086 utadslående vindu. Benyttes ofte til komfortventilasjon, røkgassventilasjon og rømningsveier.
- 1086 Blokkvindu, har steppet isolerglass som skjuler åpningsrammen fra utsiden, noe som gir vinduet større utvendig glassflate.
- 1086 Lettvegg har en karm tilpasset rasjonell montering i lettveggkonstruksjoner av plate og isolering. Karmen har anslag mot veggens utside og forankres med skjulte beslag fra innsiden. Innsiden kompletteres med utforing av spesialtilpassede aluminiumprofiler. Også dør 2086 finnes med tilpasset profil. Se hjemmeside.





1086	1086 SX	1086 PX	1086	1086 Blokkvindu	1086 Lettvegg
Innadslående	Innadslående	Innadslående	Utadslående	Innadslående	Innadslående
Sidehengslet	Sidehengslet	Sidehengslet	Sidehengslet	Sidehengslet	Sidehengslet
Bunnhengslet	Bunnhengslet	Bunnhengslet	Bunnhengslet	Bunnhengslet	Bunnhengslet
Topphengslet	Topphengslet	Topphengslet	Topphengslet	Topphengslet	Topphengslet
Vippe-/dreiehengslet	Vippe-/dreiehengslet	Vippe-/dreiehengslet	-	Vippe-/dreiehengslet	Vippe-/dreiehengslet
Fast vindu/parti	Fast vindu/parti	Fast vindu/parti	Fast vindu/parti	Fast vindu/parti	Fast vindu/parti



MINIMALISERE CO₂-AVTRYKKET

SAPAs produkter er produsert med aluminium med lavt karbonavtrykk. I hele vårt produktsortiment benyttes legeringene Hydro CIRCAL, laget av resirkulert aluminium fra utbrukte byggeprodukter, og Hydro REDUXA, aluminium produsert med fornybar energi. Les mer på www.sapa.no

YTELSER	Vindu innadslående			Vindusdør innadslående	Vindu utadslående	Vindusdør utadslående
SAPA Vindu	1086, 1086 SX	1086 PX	1086 Blokkvindu	1086, 1086 SX	1086	1086
Glasstykkelse	20-64 mm	35-55 mm	22-49 mm	20-64 mm	20-64 mm	20-64 mm
Profildybde	86 mm					
Karmyttermål	Karmyttermål for ulike utførelser, se hjemmeside					
Regnetthet	Klasse 9A iht. NS-EN 12208					
Lufttetthet	Klasse 4 iht. NS-EN 12207					
Innbruddssikring	Klasse RC2 iht. EN 1627		-	Klasse RC2 iht. EN 1627	-	-
Rammevekt maks vekt	30/40/50/100/130 kg		50/100 kg	100/130 kg	100 kg	100 kg
Beslag	Side-, topp-, bunn- eller vippe-/dreiehengslet			Sidehengslet	Side-, topp- eller bunnhengslet	Sidehengslet
Utførelse	Enkeltvindu / parti i kombinasjon med åpnings- og fast vindu. Møtegående vindu.		Enkeltvindu / parti i kombinasjon med åpnings- og fast vindu.	Enkeltdør, med eller uten side- og overlys. Møtegående dør.	Enkeltvindu / parti i kombinasjon med åpnings- og fast vindu.	Enkeltdør, med eller uten side- og overlys.

U-VERDI EKSEMPEL

U-verdi glass (U_g) i W/m ² K	0,50	0,60	0,70	0,80	0,90	1,0
Vindu 1230 x 1480 mm, U-verdi i W/m²K						
1086 fast	0,90	0,93	1,0	1,1	1,2	1,3
1086 innadslående	1,1	1,1	1,2	1,3	1,4	1,4
1086 utadslående	1,1	1,2	1,2	1,3	1,4	1,5
1086 SX fast	0,73	0,81	0,88	0,96	1,0	1,1
1086 SX innadslående	0,90	0,96	1,0	1,1	1,2	1,2
1086 PX fast	0,71	0,79				
1086 PX innadslående	0,80					
1086 blokkvindu innadslående	1,0	1,1	1,2	1,2	1,3	1,4
Vindusdør 1000 x 2100 mm, U-verdi i W/m²K						
1086 innadslående	1,1	1,2	1,3	1,3	1,4	1,5
1086 utadslående	1,1	1,2	1,3	1,3	1,4	1,5
1086 SX innadslående	0,89	0,97	1,0	1,1	1,2	1,3

Forutsetninger: Tabellen gir U-verdi for hele vinduet (U_w) i W/m²K (inkl. profil/ glass/ randsone) iht. EN 10077-1. Glasset har avstandslist av såkalt varm kant. Profilsnitt åpningsvindu (100 mm). Profilsnitt fast vindu se respektive detalj.

LYD

Avgjørende for en bygnings lydisolering mot støy utenfra er ytterveggen konstruksjon, vinduets lydisolering, lydisoleringen i ev. ventilasjonsanordninger samt utførelsen av tettinger osv.

Med 1086 SX, riktig valgt glass og vinduets gode lufttetthet, er forutsetningene gode for å oppnå

ønsket lydisolering. Vindu 1086 SX har en lydreduksjon på opp til R_w 46 dB iht. EN ISO 1040-2.

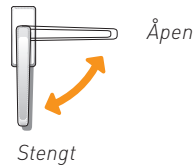
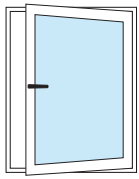
For å kunne velge riktig glass kreves det en analyse av hvilken type støy som oppleves som forstyrrende.

Eksempel på lydreduksjon målt i dB med forskjellig glass			
SAPA Vindu 1086 SX, innadslående, 1230 x 1480 mm			
Glass R_w [C; C _{tr}]	Grunnverdi	Landeveis- og togtrafikk	Gatetrafikk
	R_w	$R_w + C$	$R_w + C_{tr}$
Glass T4-16-4-16-4. NSG Pilkington, 32 [-1; -5]	33	32	28
Glass T6-16-4-16-8,8. NSG Pilkington, 42 [-2; -7]	41	39	34
Glas TS 50/51. SGG Emmaboda Glas, 50 [-2; -6]	45	44	40
SAPA Vindu 1086 SX, fast, 1230 x 1480 mm			
Glass T4-16-4-16-4. NSG Pilkington, 32 [-1; -5]	32	30	26
Glass T6-16-4-16-8,8. NSG Pilkington, 42 [-2; -7]	42	40	36
Glass TS 50/51. SGG Emmaboda Glas, 50 [-2; -6]	46	44	39

Forutsetninger: Tabellen er basert på tester og beregninger utført av SP Sveriges Tekniska Forskningsinstitut (dimensjon 1230 x 1480 mm) iht EN ISO 10140-2 og EN ISO 717-1.



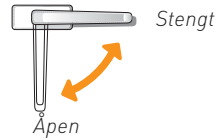
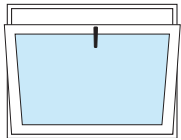
BESLAGSGUIDE VINDUER



Sidehengslet innadslående vindu*

Lukkebeslag	Synlige eller skjulte hengsler
Håndtak	16126 16131 Låsbart Sapa 16439 ** Sapa 16439 med barnesikringssperre 16441** Sapa 16438 Låsbart **

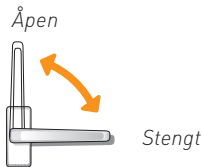
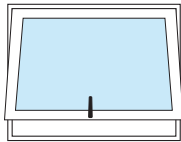
*Skjult hengsel finnes for 1086/1086 SX



Bunnhengslet innadslående vindu*

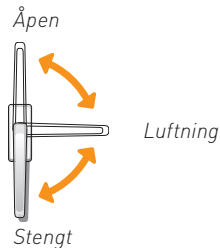
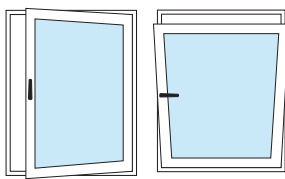
Lukkebeslag	Synlige eller skjulte hengsler
Håndtak	16126 16131 Låsbart Sapa 16439 ** Sapa 16439 med barnesikringssperre 16441** Sapa 16438 Låsbart **

*Skjult hengsel finnes for 1086/1086 SX



Tophengslet innadslående vindu

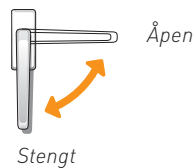
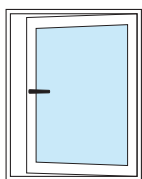
Lukkebeslag	Synlige eller skjulte hengsler
Håndtak	16126 16131 Låsbart Sapa 16439 ** Sapa 16439 med barnesikringssperre 16441** Sapa 16438 Låsbart **



Vippe-/dreihengslet innadslående vindu*

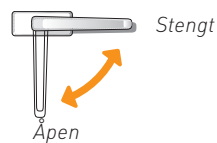
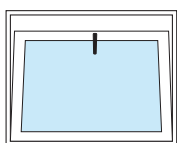
Lukkebeslag	Synlige eller skjulte hengsler
Håndtak	16126 16131 Låsbart Sapa 16439 ** Sapa 16439 med barnesikringssperre 16441** Sapa 16438 Låsbart **

*Skjult hengsel finnes for 1086/1086 SX



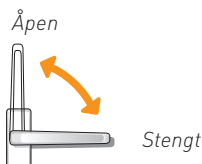
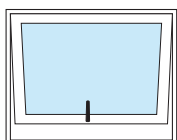
Sidehengslet utadslående vindu

Lukkebeslag	Fix-espagnolett
Håndtak	Sapa 16434 och 16435 Sapa 16434 och 16435 med barnesikringssperre 16440 Sapa 16436 och 16437 låsbart.



Bunnhengslet utadslående vindu

Lukkebeslag	Fix-espagnolett
Håndtak	Sapa 16435 Sapa 16435 med barnesikringssperre 16440 Sapa 16437 låsbart

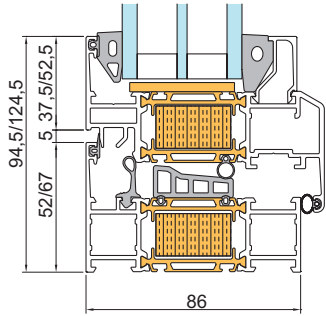
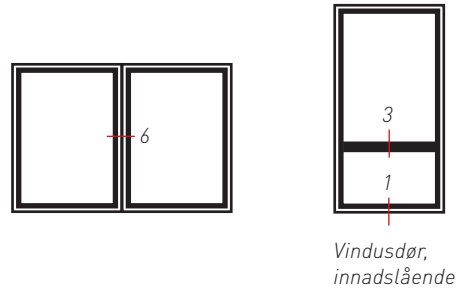
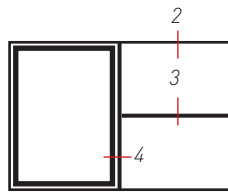
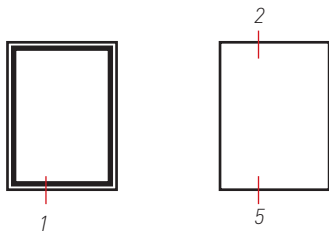


Tophengslet utadslående vindu

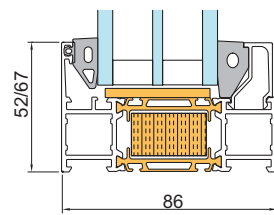
Lukkebeslag	Fix-espagnolett
Håndtak	Sapa 16434 Sapa 16434 med barnesikringssperre 16440 Sapa 16436 låsbart

** gjelder ikke 1086 Blokkvindu

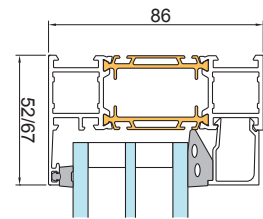
TEGNINGER 1086, 1086 SX OG 1086 PX , INNADSLÅENDE



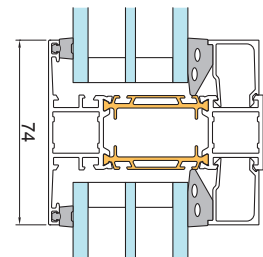
1 - Innadslående vindu karm/ramme 1086 PX



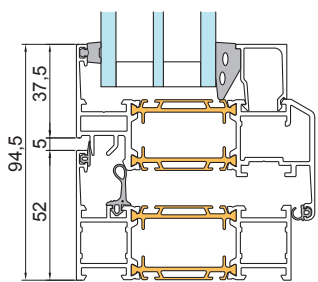
5 - Fast vindu, karm 1086 PX



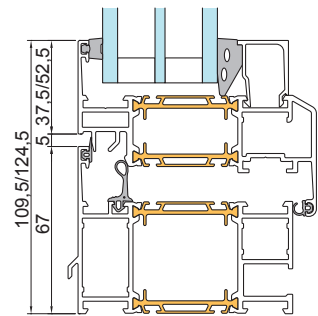
2 - Fast vindu, karm 1086



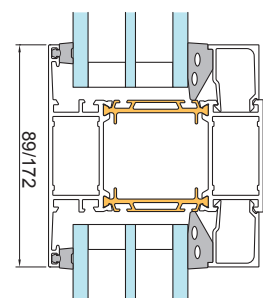
3 - Horisontal, sprosse 1086



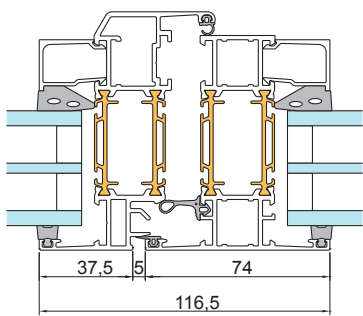
1 - Innadslående vindu karm/ramme 1086



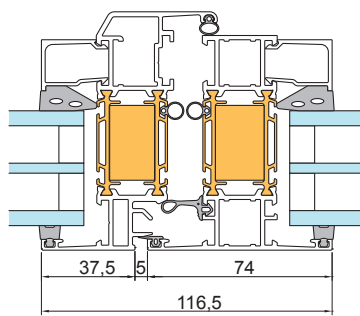
1 - Innadslående vindu/vindusdør karm/ramme 1086



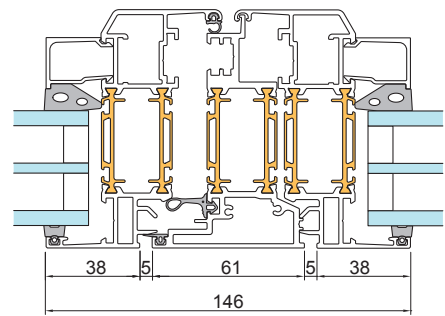
3 - Horisontal, sprosse 1086



4 - Innadslående vindu karm/ramme 1086

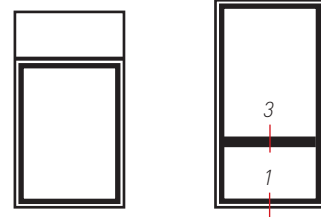
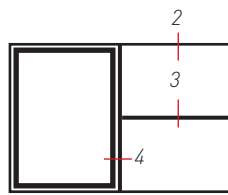
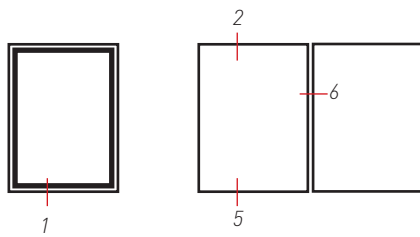


4 - Innadslående vindu karm/ramme 1086 SX

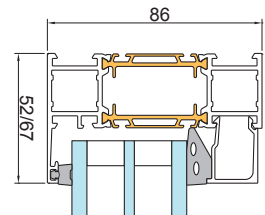


6 - Møtegående vindu ramme/ramme 1086

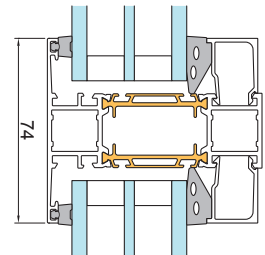
TEGNINGER 1086, UTADSLÅENDE



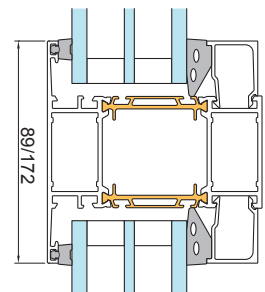
Vindusdør,
utadslående



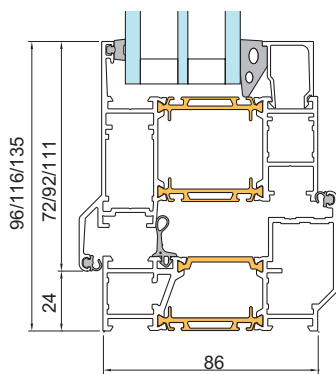
2 - Fast vindu, karm 1086



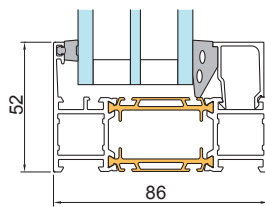
3 - Horizontal, sprosse 1086



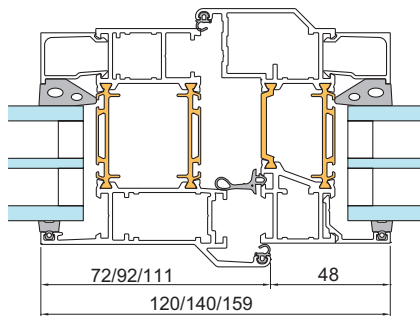
3 - Horizontal, sprosse 1086



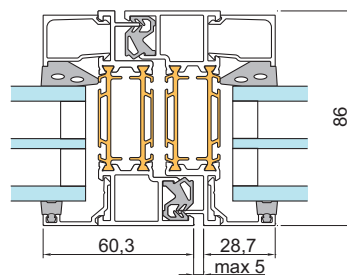
1 - Utadslående vindu/ vindusdør
karm/ramme 1086



5 - Fast vindu, karm
1086

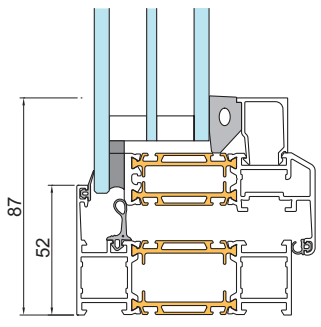
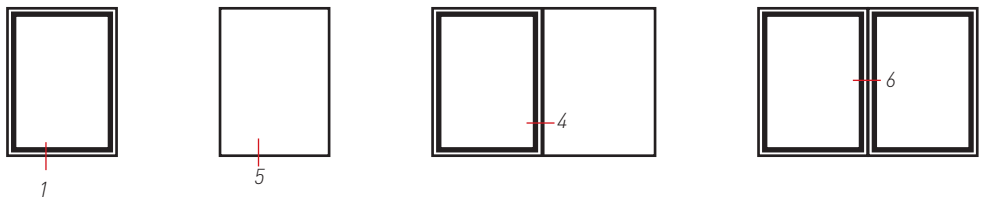


4 - Utadslående vindu karm/ramme
1086

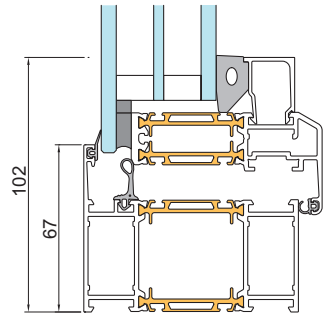


6 - Fast vindu delingsprofil 1086

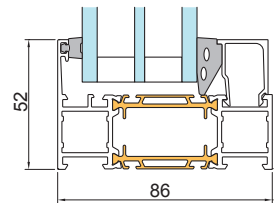
TEGNINGER 1086 BLOKKVINDU, INNADSLÅENDE



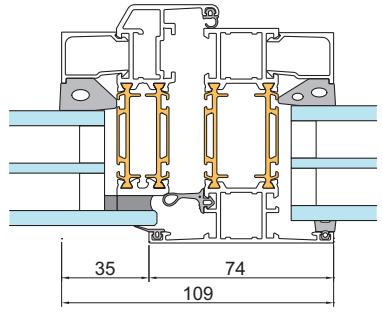
1 - Innadslående vindu karm/ramme 1086



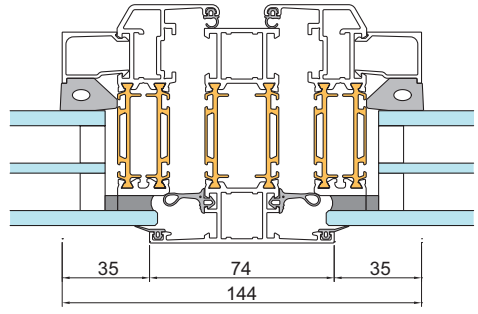
1 - Innadslående vindu karm/ramme 1086



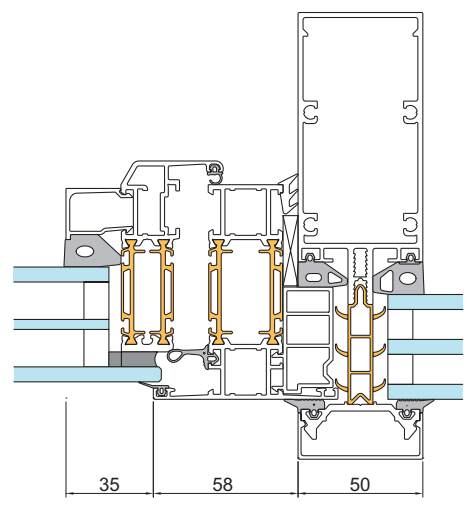
5 - Fast vindu, karm 1086



4 - Innadslående vindu karm/ramme 1086



6 - Vindu 1086



1086 blokkvindu i fasade 4150 SX





SAPA VINDU 1086 VINTAGE

/ RETRO DESIGN MED MODERNE YTELSER

SAPA 1086 Vintage er høisolert og har et rustikt design som er godt egnet til eldre og verneverdige bygninger. Selv med dette smekre uttrykket oppfyller vinduet alle krav til kvalitet og moderne varmeisolering. Takket være det slanke utseendet med smale karm- og rammeprofiler slipper det inn maksimalt lys.

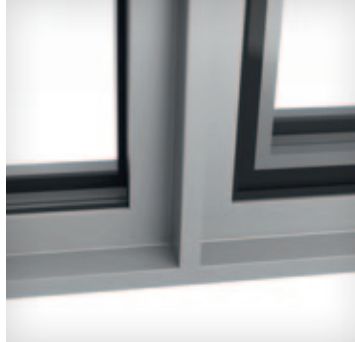
SAPA vindu 1086 Vintage er basert på Thermo 86 – det mye brukte vindussystemet med 86 mm dype aluminiumprofiler. Profilene er isolert med 42 mm glassfiberarmerte polyamidsteg og oppnår høyeste klassifisering for luft- og regntetthet, samt en svært lav U-verdi. Dette rustikke aluminiumsvinduet har god holdbarhet, krever minimalt vedlikehold og har lang levetid.

Det er tilgjengelig både som fast og innadslående vindu med mulighet til å velge skjulte hengsler. Vinduet kan også leveres som blokkvindu med steppet isolerglass som skjuler åpningsrammen fra utsiden og gir vinduet større utvendig glassflate. Vinduet kan leveres med buede profiler og sprosser.





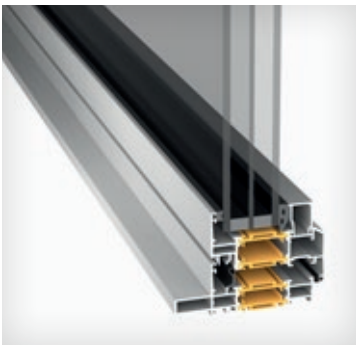
Profildesign med visuell inndeling i karm og bue gir vinduet et karakteristisk uttrykk.



Skygger og lys i karmprofilen gir fasaden variasjon og detaljrikdom.



Resultatet er et slankt utseende med moderne ytelse i konstruksjonen.



1086 Vintage Standard

Innadslående

Sidehengslet

Bunnhengslet

Tophengslet

Vippe-/dreiehengslet



1086 Vintage Blokkvindu

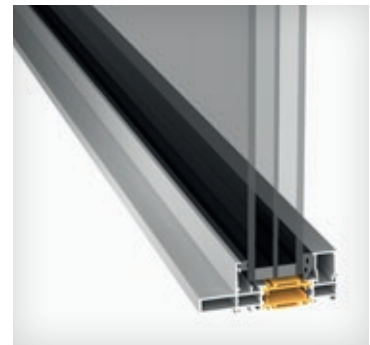
Innadslående

Sidehengslet

Bunnhengslet

Tophengslet

Vippe-/dreiehengslet

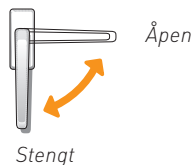
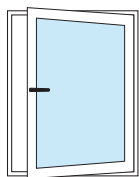


1086 Vintage

Fast vindu/parti

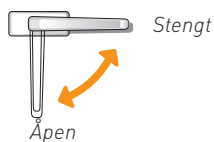
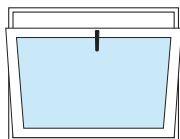
Ytelser	Vindu Vintage innadslående	
SAPA Vindu Vintage	1086 Standard	1086 Blokkvindu
Glasstykkelse	20-64 mm	22-49 mm
Profildybde	86 mm	
Karmyttermål	Karmyttermål for ulike utførelser, se hjemmeside	
Regntetthet	Klasse 9A iht. EN 12208	
Lufttetthet	Klasse 4 iht. EN 12207	
Innbruddssikring	Klasse RC2 iht. EN 1627	-
Rammevekt maks vekt	130 kg	100 kg
Beslag	Side-, topp-, bunn- eller vippe-/dreiehengslet	
Utførelse	Enkeltvindu /parti i kombinasjon med åpnings- og fast vindu.	Enkeltvindu /parti i kombinasjon med åpnings- og fast vindu.

BESLAGSGUIDE VINDU VINTAGE



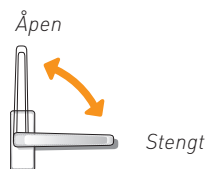
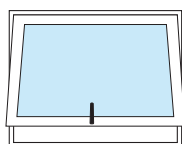
Sidehengslet innadslående vindu

Lukkebeslag	Synlige eller skjulte hengsler
Håndtak	16126 16131 Låsbart Sapa S 16439 TBT* Sapa S 16439 TBT med barnesikringssperre S 16441* Sapa S 16438 TBT Låsbart *



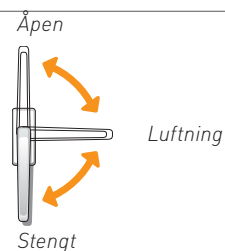
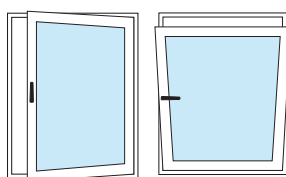
Bunnhengslet innadslående vindu

Lukkebeslag	Synlige eller skjulte hengsler
Håndtak	16126 16131 Låsbart Sapa S 16439 TBT* Sapa S 16439 TBT med barnesikringssperre S 16441* Sapa S 16438 TBT Låsbart *



Topphengslet innadslående vindu

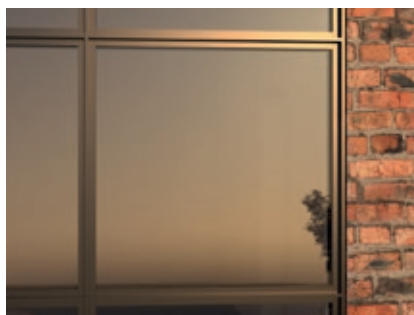
Lukkebeslag	Synlige eller skjulte hengsler
Håndtak	16126 16131 Låsbart Sapa S 16439 TBT* Sapa S 16439 TBT med barnesikringssperre S 16441* Sapa S 16438 TBT Låsbart *



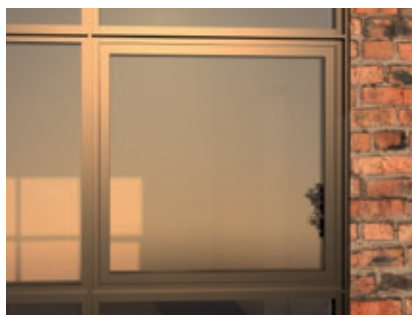
Vippe-/dreihengslet innadslående vindu

Lukkebeslag	Synlige eller skjulte hengsler
Håndtak	16126 16131 Låsbart Sapa S 16439 TBT* Sapa S 16439 TBT med barnesikringssperre S 16441* Sapa S 16438 TBT Låsbart *

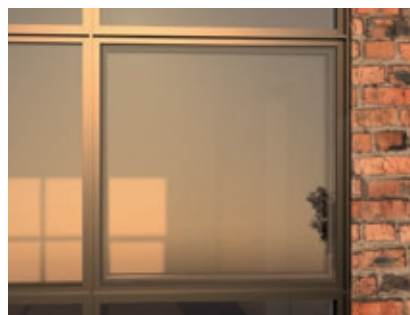
* gjelder ikke 1086 Blokkvindu



SAPA 1086 Vintage Fast vindu



SAPA 1086 Vintage Standard vindu



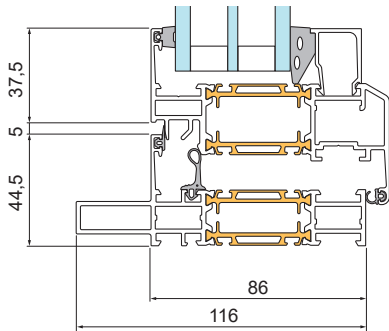
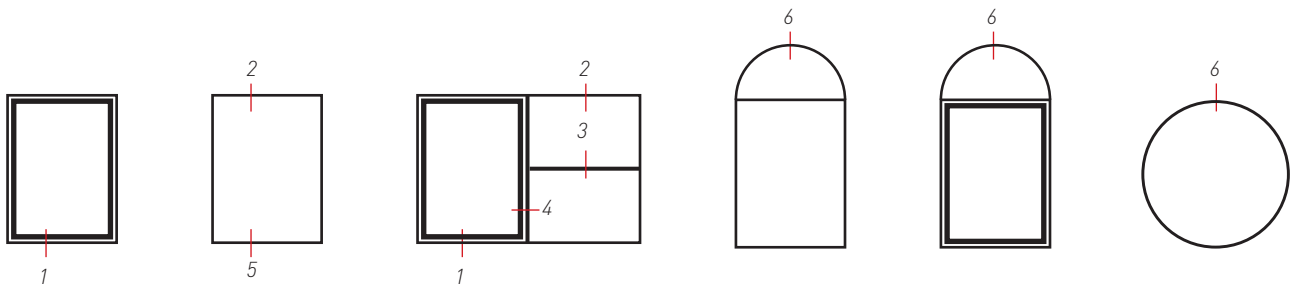
SAPA 1086 Vintage Blokkvindu

U-VERDI, EKSEMPEL 1086 VINTAGE

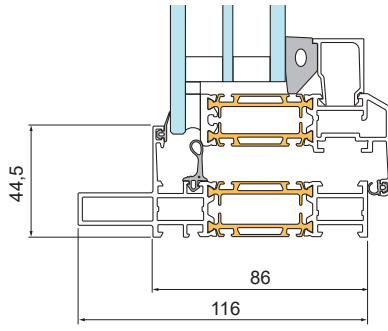
U-verdi glass (U_g) i W/m ² K	0,50	0,60	0,70	0,80	0,90	1,0
Vindu 1230 x 1480 mm, U-verdi i W/m ² K						
1086 fast	0,90	0,93	1,0	1,1	1,2	1,3
1086 innadslående	1,1	1,1	1,2	1,3	1,4	1,4
1086 Blokkvindu innadslående	1,0	1,1	1,2	1,2	1,3	1,4

Forutsetninger: Tabellen gir U-verdi for hele vinduet (U_w) i W/m²K (inkl. profil/ glass/ randsoner) iht. EN 10077-1. Glasset har avstandslist av såkalt varm kant. Profilsnitt åpningsvindu (100 mm). Profilsnitt fast vindu se respektive detalj.

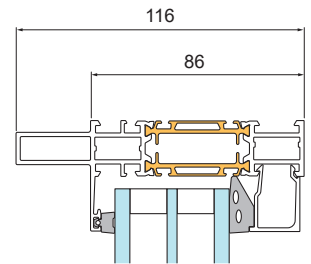
TEGNINGER VINDU 1086 VINTAGE FAST VINDU, SAMT INNADSLÅENDE STANDARD OG BLOKKVINDU.



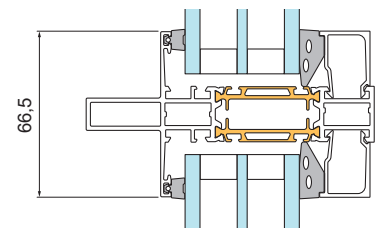
1 - Innadslående vindu karm/ramme
1086 Vintage Standard



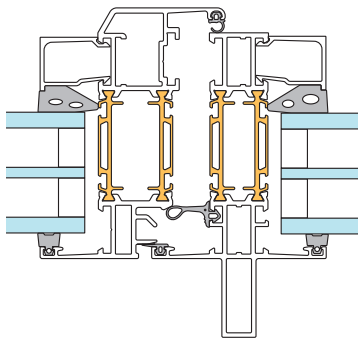
1 - Innadslående vindu karm/ramme
1086 Vintage Blokkvindu



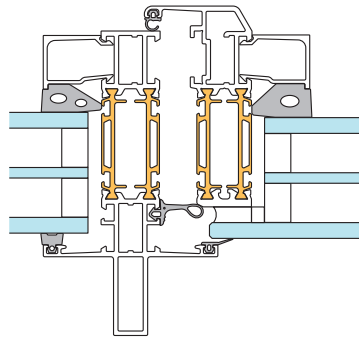
2 - Fast vindu, karm
1086 Vintage



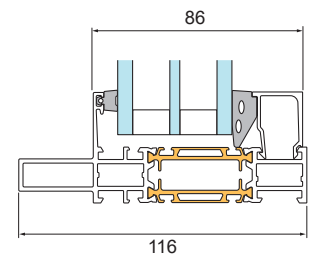
3 - Horizontal, sprosse
1086 Vintage



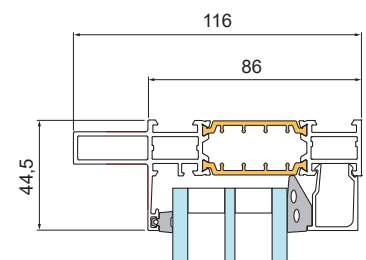
4 - Innadslående vindu karm/ramme
1086 Vintage Standard



4 - Innadslående vindu karm/ramme
1086 Vintage Blokkvindu



5 - Fast vindu, karm
1086 Vintage



6 - Karmprofil for buede
konstruksjoner

SAPA VINDU 1086 SCREEN

/ VINDU MED KARM FOR INTEGRERT SCREEN SOLSKJERMING

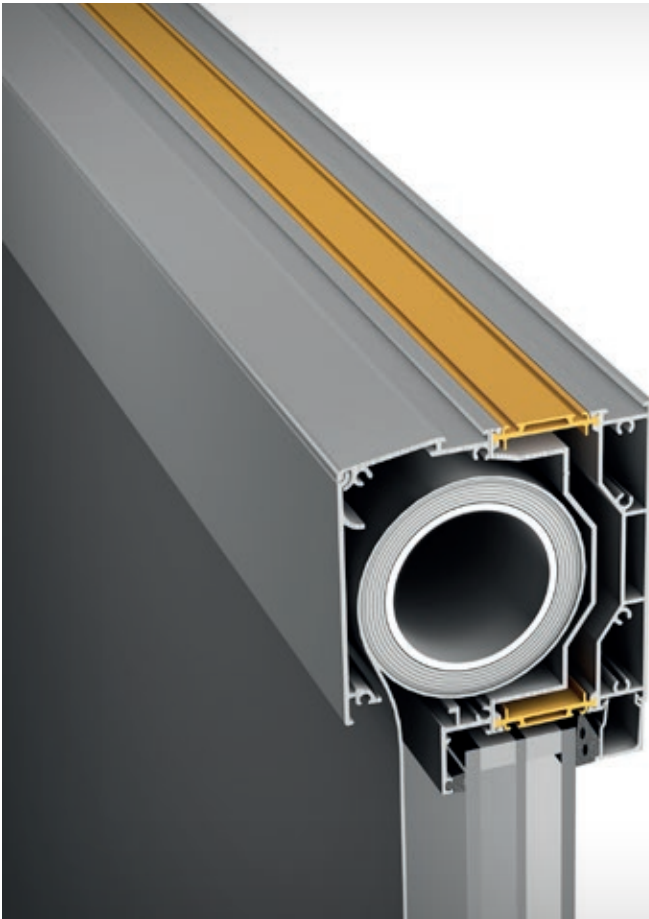
Sammen med Hunter Douglas tilbyr SAPA en integrert screenløsning som gir et elegant uttrykk. En løsning der screen solskjermingen er montert skjult.

SAPA 1086 Screen er basert på vårt 86-system, en stabil konstruksjon med 86 mm dype profiler. Vinduet er grunnisolert med 42 mm glassfiber-armert polyamid og oppnår den høyeste klassen for luft- og regntetthet, samt svært lav U-verdi. For optimal energiytelse kan vinduet kompletteres med unike isolerstaver i høyisolert SX-utførelse. SAPA 1086 Screen har fals for glass på 20-56 (64) mm.

- Spesialdesignet karm for montering av screenduk til solskjerming.
- God vindstabilitet ved at duken kjøres ned via vertikale styreskinner.
- Løsningen kan leveres som fast vindu, enkeltvindu eller møtegående vindu.
- Hengsler. Skjult eller synlig.



Integrert solskjerming som gir et slankt og fint inntrykk. En løsning hvor screenduken monteres skjult i karmens øvre del.



1086 Screen

Innadslående

Sidehengslet

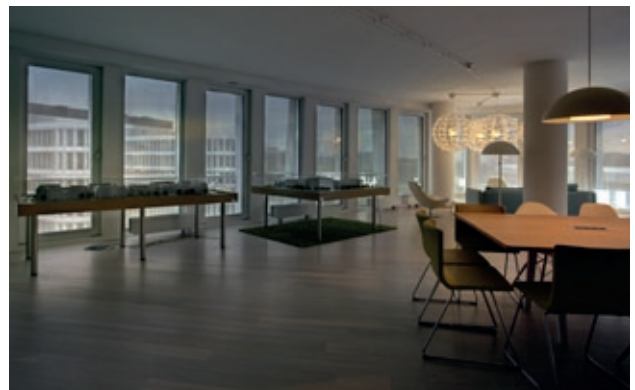
Bunnhengslet

Topphengslet

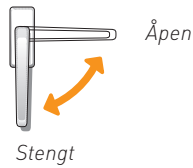
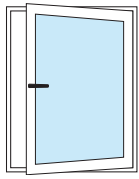
Vippe-/dreiehengslet

Fast vindu

YTELSER	
SAPA Vindu 1086 Screen	Innadslående
Glasstykkelse	20-64 mm
Profildybde	86 mm
Karmyttermål	Karmyttermål for ulike utførelser, se hjemmeside
Regntetthet	Klasse 9A iht. EN 12208
Lufttetthet	Klasse 4 iht. EN 12207
Motstand mot vindlast	Klasse C3 iht. EN 12210
Innbruddssikring	Klasse RC2 iht. EN 1627. Faste vinduer: Innbruddssikring klasse RC3.
Rammevekt maks vekt	200 kg
Beslag	Side-, topp-, bunn- eller vippe-/dreiehengslet

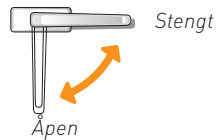
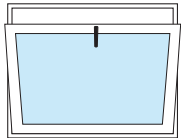


BESLAGSGUIDE VINDU



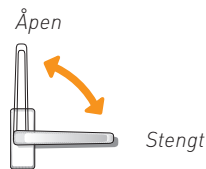
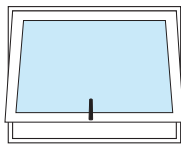
Sidehengslet innadslående vindu

Lukkebeslag	Synlige eller skjulte hengsler
Håndtak	16126 16131 Låsbart Sapa S 16439 TBT Sapa S 16439 TBT med barnesikringssperre S 16441 Sapa S 16438 TBT Låsbart



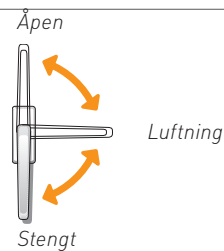
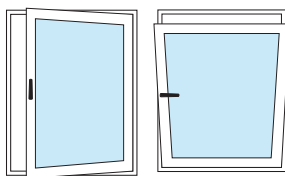
Bunnhengslet innadslående vindu

Lukkebeslag	Synlige eller skjulte hengsler
Håndtak	16126 16131 Låsbart Sapa S 16439 TBT Sapa S 16439 TBT med barnesikringssperre S 16441 Sapa S 16438 TBT Låsbart



Topphengslet innadslående vindu

Lukkebeslag	Synlige eller skjulte hengsler
Håndtak	16126 16131 Låsbart Sapa S 16439 TBT Sapa S 16439 TBT med barnesikringssperre S 16441 Sapa S 16438 TBT Låsbart



Vippe-/dreiehengslet innadslående vindu

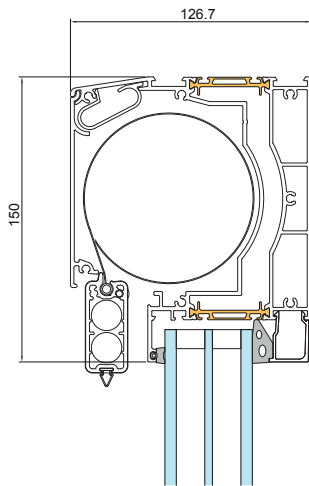
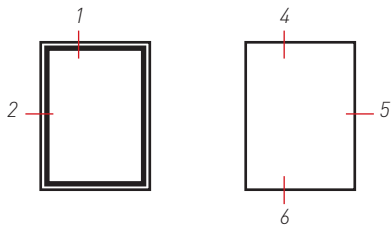
Lukkebeslag	Synlige eller skjulte hengsler
Håndtak	16126 16131 Låsbart Sapa S 16439 TBT Sapa S 16439 TBT med barnesikringssperre S 16441 Sapa S 16438 TBT Låsbart

U-VERDI, EKSEMPEL 1086 SCREEN

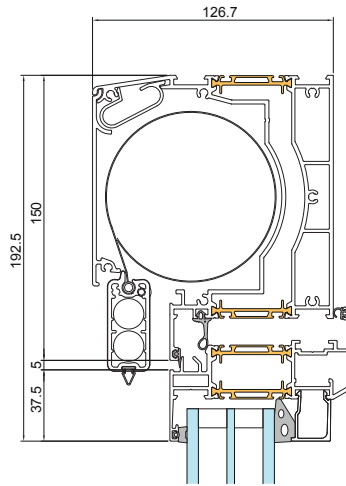
U-verdi glass (U_g) i W/m ² K	0,50
Vindu 1230 x 1480 mm, U-verdi i W/m²K	
1086 innadslående	1,1
1086 innadslående, med isolerstaver i SX-utførelse	0,90

Forutsetninger: Tabellen gir U-verdi for hele vinduet (U_w) i W/m²K (inkl. profil/ glass/ randsoner) iht. EN 10077-1. Glasset har avstandslist av såkalt varm kant. Profilsnitt åpningsvindu (100 mm). Profilsnitt fast vindu se respektive detalj

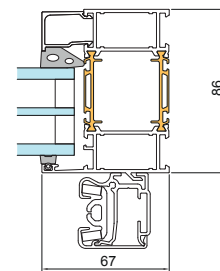
TEGNINGER 1086 SCREEN VINDU, FAST SAMT INNADSLÅENDE STANDARD



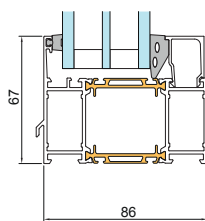
4 - Fast vindu, karm
1086 Sreen Standard



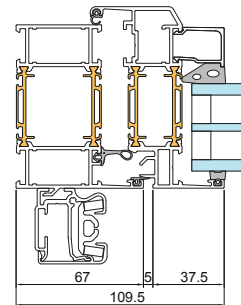
1 - Innadslående vindu, karm/ramme
1086 Screen Standard



5 - Fast vindu, karm
1086 Screen Standard



6 - Fast vindu, karm
1086 Sreen Standard



2 - Innadslående vindu, karm/ramme
1086 Screen Standard

sapa:

By  **Hydro**

Hydro Building Systems, Region Nordic, Baltic & Poland

Sverige SE-574 81 Vetlanda T +46 (0)383 942 00 E sapa.se@hydro.com www.sapa.se	Norge NO-2027 Kjeller T +47 63 89 21 00 E sapa.no@hydro.com www.sapa.no	Danmark DK-8240 Risskov T +45 86 16 00 19 E sapa.dk@hydro.com www.sapa.dk	Finland FI-02180 Espoo T +358 (0)9 867 82 80 E system.fi@hydro.com www.sapabuildingsystem.fi	Litauen/Estland/Latvia LT-02244 Vilnius T +370 (0)5 210 25 87 E sapa.lt@hydro.com www.sapa.lt	Polen 92-620 Łódź, Polska T +48 (0)42 683 63 73 E sapa.pl@hydro.com www.sapabuildingsystem.pl
---	--	--	---	--	--