

## BRANDSKYDD

# SAPA 2086 EI/EI<sub>2</sub> 30 S<sub>a</sub>/S<sub>200</sub>

## ISOLERAD BRANDDÖRR OCH VÄGGPARTIER

SAPA 2086 EI/EI<sub>2</sub> 30 S<sub>a</sub>/S<sub>200</sub> är brandklassade dörrar och dörrpartier med hög rökgastäthetsprestanda. Ett robust och beprövat system med dörrar som skyddar mot skadliga rökgaser. S<sub>a</sub>/S<sub>200</sub> har högre skydd mot rökgaser än en standard branddörr.

### Prestanda

- SAPA 2086 EI/EI<sub>2</sub> 30 S<sub>a</sub>/S<sub>200</sub> passar utmärkt till exteriöra rökgastäta branddörrar i moderna byggnader med höga krav.
- Dörrbladsstorlek S<sub>a</sub> enkeldörr max 1350 x 2928 mm, pardörr 2365 x 2928 mm.
- Dörrbladsstorlek S<sub>200</sub> enkeldörr max 1350 x 2250 mm, pardörr 2365 x 2250 mm.
- Storlek för dörrparti S<sub>a</sub>/S<sub>200</sub> Enkeldörr 2694 x 3140 mm, pardörr 3491 x 3140 mm.
- Alla tröskelvarianter enligt EI<sub>2</sub> 30 godkända för S<sub>a</sub>-klass (specifika tröskelvarianter för S<sub>200</sub>)
- Isolerad med 42 mm glasfiberarmerad polyamid, brandisolerad med SAPA Thermo N9.
- Klämskyddad bakkant möjligt.
- Fals för glas och fyllning med tjocklek 14–52 mm.
- Yttre glasningslist är integrerad i profilen för asymmetriskt placerat glas.
- Koppling till SAPA 3086 brandklassade glasvägg.
- Möjligt att få som utrymningsdörr med gummianslag.
- Testad för upprepad öppning/stängning till klass C5 (200 000 cykler).
- Kan kombineras med dörrstängare och dörrautomatik.

### Säkerhet

- Brandklass EI/EI<sub>2</sub> 30.
- Rökgastäthetsklasser S<sub>a</sub>/S<sub>200</sub>.

### Design

- Enkel-/pardörr med eller utan sido-/överljus.
- Profildjup 86 mm.
- Profildjup förstärkt upp till 150 mm.
- Spröjsbredd 74–172 mm.
- Karmbredd 47–150 mm.
- Dörrbladsbredd 89–120 mm (smal- och modulprofil).
- Glaslithöjd 22 mm.
- Möjligt att lägga till designglas/-plåt till fyllningar.
- Flera tröskelvarianter och tröskellöst samt automatisk tätningströskel finns.

### Lågt koldioxidavtryck

SAPA 2086 EI/EI<sub>2</sub> 30 S<sub>a</sub>/S<sub>200</sub> är tillverkad i Hydro CIRCAL som består av minst 75 % återvunnet aluminium från uttjänta byggprodukter. Hydro CIRCAL är ett högkvalitativt aluminium med en låg koldioxidhalt på genomsnitt 2,3 kg CO<sub>2</sub>/kg aluminium.

Godkännandebevis: Type Approval SC0836-14 / CE-märkt enl. EN 16034 och EN 14351-1

Max mått: enkeldörr: B 1350 x H 2250/2928 mm, pardörr: B 2365 x H 2250/2928 mm, dörrparti: B 2694/3491 x H 3140 mm

Godkända brandskyddsglas: Pyrostop 30, Contraflam 30 och Pyrobel 17N och Polflam 30. Alla godkända som SGU, DGU och TGU

Godkända fyllningar: Gips med aluminiumplåt och stenullsboard + gips med aluminiumplåt

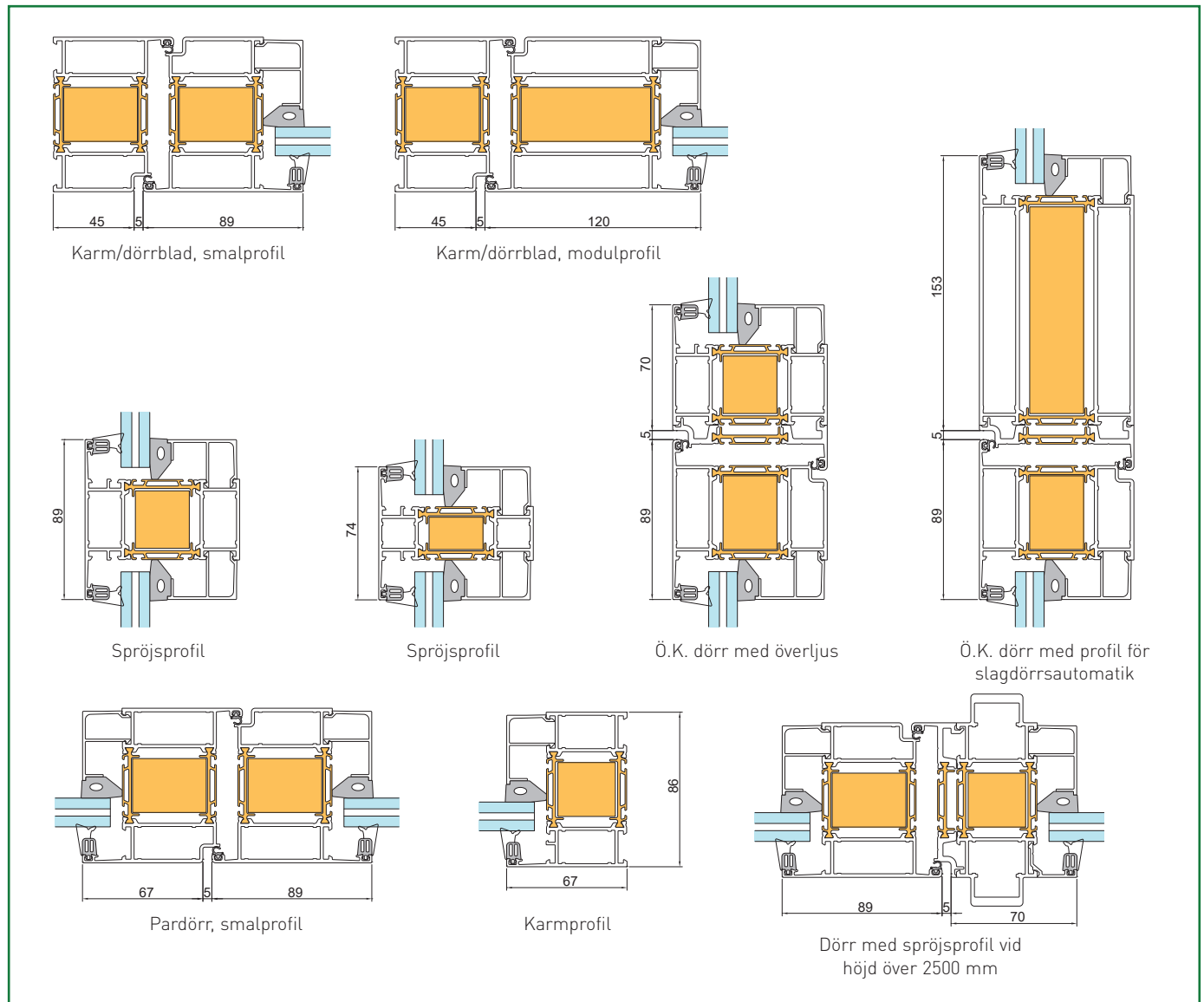


**sapa:**

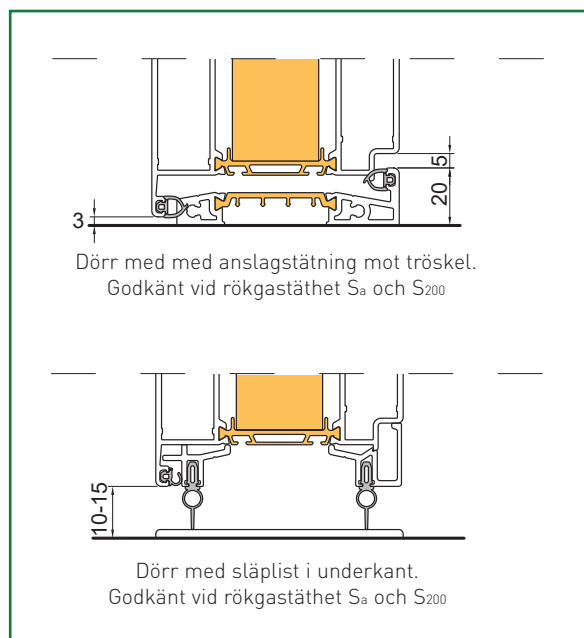
By  Hydro

## Applikationer

Principdetaljer för brandpartier 2086 EI/EI<sub>2</sub> 30 S<sub>a</sub>/S<sub>200</sub>\*



Tröskelexempel Dörr 2086 EI/EI<sub>2</sub> 30 S<sub>a</sub>/S<sub>200</sub>\*



\*) För rökastäthetsklassade dörrar är det endast möjligt att använda vissa specifika anslagstättningar

Hydro Building Systems Sweden AB  
Metallvägen  
574 81 Vetlanda  
[www.sapa.se](http://www.sapa.se)

**sapa:**

By  Hydro