

OVI

# SAPA 2086

FIX-HELOILLA

SAPA 2086 on korkeaeristetty ovijärjestelmä matalalla u-arvolla jossa on keskitytty energiategokkuuteen ja suorituskykyyn. 2086 fix on vahva ja helppokäyttöinen ovi tuuletustomininnolla, käytännöllisellä tuulijarrulla sekä monipistelukituksella.

## Suorituskyky

- Ovilehtiprofiileissa on urat heloille, jotka mahdollistavat helpomman valmistuksen.
- Profiilisyvyys 86 mm
- Eristetty 42 mm lasikuituvahvisteisilla polyamidilistoilla
- Ovilehti kapealla profiililla
- Kyntetila 20-64 mm paksulle lasille ja umpiosalle.
- Ulompi lasituslista on integroitu profiiliin epäsymmetrisesti sijoitetulle lasille.
- Ovet helposti liitettävissä SAPA 4150 ja 5050 SG julkisivujärjestelmiimme sekä 3086 lasirakenteeseen.
- Ovilehden korkeus maks. 2325 mm, min. 1926 mm.
- Ovilehden leveys maks. 1200 mm, min. 550 mm.

## Terminen suorituskyky

- $U_d = 1,2 \text{ W/m}^2\text{K}$  ( $U_g = 0,5 \text{ W/m}^2\text{K}$ ), (L x K) 1230 x 2180 mm, yksilehtinen ovi (Vakio).
- $U_d = 1,2 \text{ W/m}^2\text{K}$  ( $U_g = 0,5 \text{ W/m}^2\text{K}$ ), (L x K) 2343 x 2180 mm, pariovi (Vakio).

## Tiiveys

- Luokittelematon (Vakio)

## Turvallisuus

- Pitkäsulkija monipistelukituksella, joka tarjoaa paremman murtosuojan ja tiiveyden.
- Saatavilla takareunan varmistuksella.

## Rakenteet

- Ulos- ja sisäänavautuvat ovet. Yksilehtiset tai pariovet.
- Voidaan yhdistää julkisivuun, sivu- ja/tai yläosalla.
- Käytetään pitkäsulkijan painikkeella.
- Painikkeen ollessa kiinni- asennossa, ovilehteä voidaan pitää halutussa tuuletusasennossa sekä aktiivi- että passiiviovena.

## Matala hiilijalanjälki

SAPA 2086 ovet valmistetaan Hydro CIRCAL kierrätysalumiinista, joka sisältää vähintään 75% kuluttajajätealumiinia. Hydro CIRCAL kierrätysalumiini on korkealuokkainen alumiini, jonka hiilidioksidipäästöt on 2,3 kg CO<sub>2</sub>/kg alumiinia.

Terminen suorituskyky:  
U<sub>d</sub>-arvo: jopa 1,2 W/m<sup>2</sup>K pariovella (Vakio)  
Lasipaksuus: 20-64 mm  
Maksimi suositeltu ovilehtipaino: 200 kg

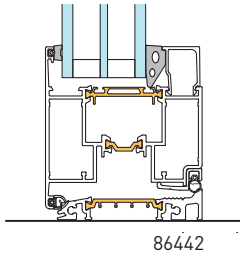


sapa:

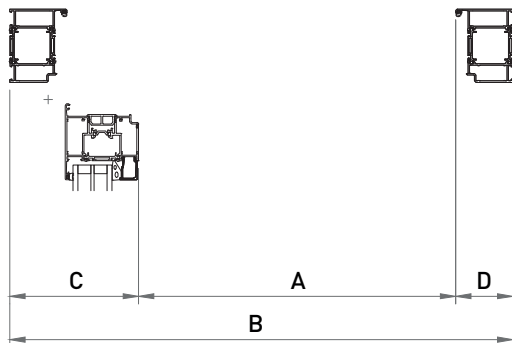
By  Hydro

## Sovelluksia

Esimerkki SAPA 2086 ovi kynnyksellä S86442, jossa mahdollisuus lisätä tippalevy.



Vapaa kulkuaukko SAPA 2086 ovi.



**A** = Vapaa kulkuaukko

**B** = Karmin ulkomitta

Yleissarana:

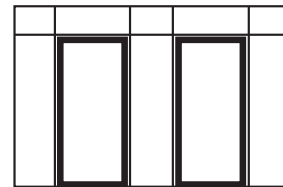
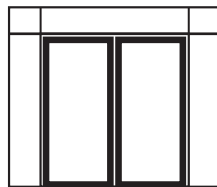
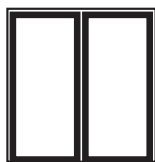
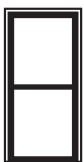
**C**=151 mm

Putkisarana:

**C**=145 mm tai 148 mm irtohuuloksella

**D**=67 mm tai 70 mm irtohuuloksella

SAPA 2086 esimerkkirakenteita.



Hydro Building Systems  
Klovinpellontie 1-3  
02180 Espoo  
[www.sapabuildingsystem.fi](http://www.sapabuildingsystem.fi)

**sapa:**

By  Hydro