



FASADESYSTEM

SAPA 4150

PROFILEN MED MANGE MULIGHETER FOR ARKITEKTENS PERSONLIGE UTTRYKK

SAPA 4150 er vår velprøvde standardfasade. Profilene er utformet for å gi stabilitet mot dimensjonert last og har skjulte forbindere. Den innvendige pakningen og isolatoren har en konstruksjon som optimerer profilenes isolering, og systemet kan enkelt kompletteres med åpningsbare enheter.

Ytelse

- SAPA 4150 er en rektangulær profil i ulike dybder for å klare aktuell last.
- Profilbredde 50 mm.
- Dybde basisprofil 35–300 mm.
- Glasstykkelse standard 23–48 mm (kan også utføres med enkeltglass).
- Kan kompletteres med åpningsbare enheter.
- Isolersteg i PVC, fås i flere varianter avhengig av ønsket U-verdi.
- Slag- og skyvedører kan enkelt integreres.

Termisk ytelse

- $U_{cw} = 0,8 \text{ W/m}^2\text{K}$ med glass $U_g = 0,6 \text{ W/m}^2\text{K}$ og 5% profilandel.

Tetthet

- Lufttetthet: klasse AE1200 iht. NS-EN 12152.
- Regntetthet: klasse RE1200 iht. NS-EN 12154.
- Motstand mot vindlast: 2000 Pa iht. NS-EN 13116.

Sikkerhet

- Innbruddsklasse RC2 og RC3 iht. EN1627.

Utførelse

- Enkel montering av våre åpningsbare enheter.
- Fire vindussystemer, både innad- og utadslående.
- Stort sortiment av basisprofiler i flere dybder.
- I- og T- profiler som gir stor designfrihet.
- Godt utvalg utvendige dekorprofiler for individuell utforming.
- Kan også monteres med solceller, solskjerming, skilt, lynavledere, nedløpsrenner, takrenner etc.

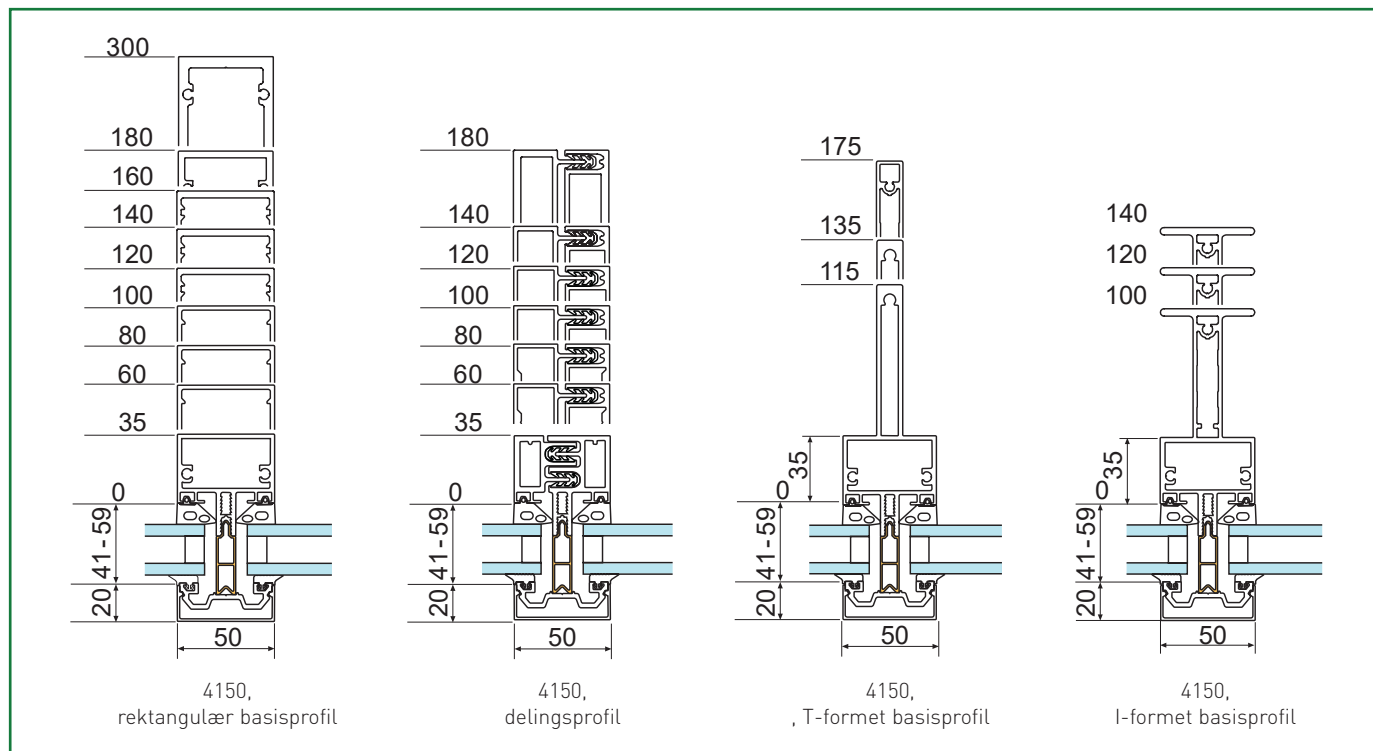
Lavt karbonavtrykk

SAPA 4150 leveres med profiler i Hydro CIRCAL[®], som består av minst 75 % resirkulert aluminium fra tidligere brukte byggprodukter. Hydro CIRCAL[®] er en aluminiumlegering av førsteklasses kvalitet med et gjennomsnittlig karbonavtrykk på 2,3 kg CO₂/kg aluminium.

Termisk ytelse: U_{cw} -verdi = 0,8 W/m²K
Lufttetthet: klasse AE1200 iht. NS-EN 12152
Regntetthet: klasse RE1200 iht. NS-EN 12154
Motstand mot vindlast: 2000 Pa iht. NS-EN 13116
Lydreduksjon: R_{cw} = 38-50 dB
Innbruddsklasse: klasse RC2 og RC3 iht. NS-EN 1627
Glasstykkelse: 23-48 mm



Fasadesystem 4150, et utvalg basisprofiler



SAPA Fasade 4150, 2-lags glass

Glass, U_g W/m²K (midtpunkt). Distanselist varm kant

| Profilandel | 1,0 | 1,1 | 1,2 | 1,3 | 1,4 | 1,5 | 1,6 |
|-------------|-----|-----|-----|-----|-----|-----|-----|
| 5% | 1,1 | 1,2 | 1,3 | 1,4 | 1,5 | 1,6 | 1,7 |
| 10% | 1,2 | 1,3 | 1,4 | 1,5 | 1,6 | 1,7 | 1,8 |
| 15% | 1,4 | 1,5 | 1,6 | 1,6 | 1,7 | 1,8 | 1,9 |

SAPA Fasade 4150, 3-lags glass

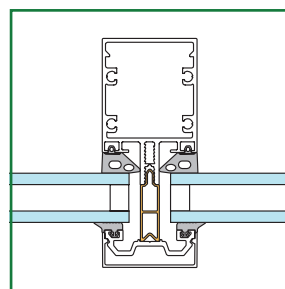
Glass, U_g W/m²K (midtpunkt). Distanselist varm kant

| Profilandel | 0,5 | 0,6 | 0,7 | 0,8 | 0,9 | 1,0 |
|-------------|------|------|------|------|------|-----|
| 5% | 0,60 | 0,70 | 0,79 | 0,89 | 0,98 | 1,1 |
| 10% | 0,73 | 0,82 | 0,91 | 1,0 | 1,1 | 1,2 |
| 15% | 0,85 | 0,94 | 1,0 | 1,1 | 1,2 | 1,3 |

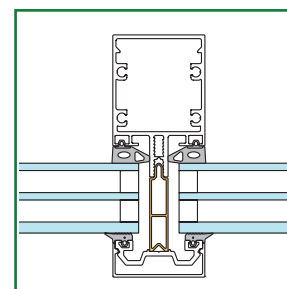
Profilandel 5%: Glasstørrelse ca. 2500 x 3000 mm

Profilandel 10%: Glasstørrelse ca. 1100 x 1500 mm

Profilandel 15%: Glasstørrelse ca. 800 x 800 mm



4150, 2-lags isolerglass



4150, 3-lags isolerglass

Hydro Building Systems
Kjeller Vest 6
2007 Kjeller
www.sapa.no

sapa:

By  Hydro