

FASADESYSTEM

SAPA 4150 SSG

FASADEN MED STORE MULIGHETER FOR ARKITEKTENS PERSONLIGE UTTRYKK

SAPA 4150 SSG består av isolerte aluminiumprofiler. Til forskjell fra en standardfasade stikker ikke profilene ut utenfor glasset. Kun en fuge utgjør værtetting mellom glassene. Utformingen gir bygningens eksteriør et flatt uttrykk.

Ytelse

- SAPA 4150 SSG har basisprofiler i flere dimensjoner for å klare aktuell last.
- Profilbredde 50 mm.
- Dybde basisprofil 35–300 mm.
- Kan utføres med både 2- og 3-lags glass.
- 2-lags glass = 26–40 mm (6 mm utvendig glass).
- 3-lags glass = 41–56mm (6 mm utvendig glass).
- Systemet er basert på isolerglass med varm kant og en spesialtilpasset monteringsprofil for innfestningsbeslagene.
- Kan kompletteres med åpningsbare enheter.
- Velisolert – isolersteg laget i PVC, fås i flere varianter avhengig av ønsket U-verdi.
- Slag- og skyvedører kan enkelt integreres.

Termisk ytelse

- $U_{cw} = 0,8 \text{ W/m}^2\text{K}$ med glass $U_g = 0,6 \text{ W/m}^2\text{K}$ og 5 % profilandel.

Tetthet

- Lufttetthet: klasse A4 iht. NS-EN 12152.
- Regntetthet: klasse RE1200 iht. NS-EN 12154
- Motstand mot vindlast: 2000 Pa iht. NS-EN 13116

Utførelse

- Stort sortiment av basisprofiler i flere dybder.
- I- og T- profiler som gir stor designfrihet.
- Structural Glazing.
- Kan enkelt kompletteres med åpningsbare enheter.

Lavt karbonavtrykk

SAPA 4150 SSG leveres med profiler i Hydro CIRCAL[®], som består av minst 75% resirkulert aluminium fra tidligere brukte byggprodukter. Hydro CIRCAL[®] er en aluminiumlegering av førsteklasses kvalitet med et gjennomsnittlig karbonavtrykk på 2,3 kg CO₂/kg aluminium.

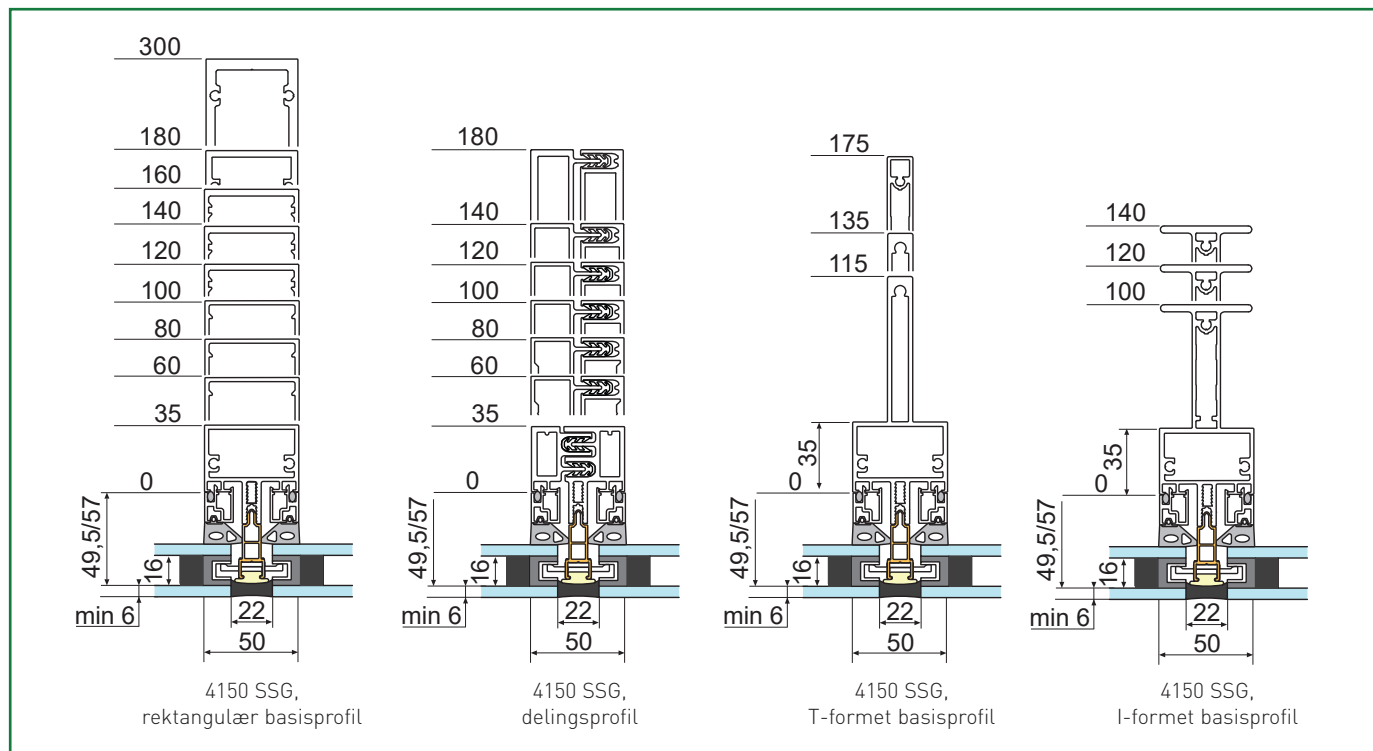
Termisk ytelse: U_{cw} -verdi = 0,8 W/m²K med glass $U_g = 0,6 \text{ W/m}^2\text{K}$ og 5 % profilandel
Lufttetthet: klasse A4 iht. NS-EN 12152
Regntetthet: klasse RE1200 iht. NS-EN 12154
Motstand mot vindlast: 2000 Pa iht. NS-EN 13116
Glasstykkelse:
2-lags glass = 26–40 mm (6 mm utvendig glass),
3-lags glass = 41–56mm (6 mm utvendig glass)



sapa:

By  Hydro

Fasadesystem 4150 SSG, et utvalg basisprofiler



SAPA Fasadesystem 4150 SSG, 2-lags glass

Profilandel	Glass, U_g W/m ² K (midtpunkt). Distanselist varm kant						
5%	1,0	1,1	1,2	1,3	1,4	1,5	1,6
10%	1,2	1,2	1,3	1,4	1,5	1,6	1,7
15%	1,4	1,4	1,5	1,6	1,7	1,8	1,9
	1,5	1,6	1,7	1,8	1,9	1,9	2,0

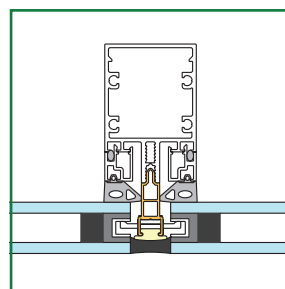
SAPA Fasadesystem 4150 SSG, 3-lags glass

Profilandel	Glass, U_g W/m ² K (midtpunkt). Distanselist varm kant						
5%	0,5	0,6	0,7	0,8	0,9	1,0	
10%	0,70	0,80	0,89	0,99	1,1	1,2	
15%	0,90	0,99	1,1	1,2	1,3	1,3	
	1,1	1,2	1,3	1,3	1,4	1,5	

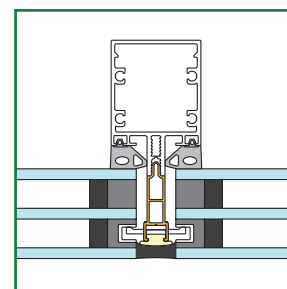
Profilandel 5%: Glasstørrelse ca. 2500 x 3000 mm

Profilandel 10%: Glasstørrelse ca. 1100 x 1500 mm

Profilandel 15%: Glasstørrelse ca. 800 x 800 mm



4150 SSG, 2-lags isolerglass



4150 SSG, 3-lags isolerglass

Hydro Building Systems
Kjeller Vest 6
2007 Kjeller
www.sapa.no



By Hydro