



SKYVEDØR

SAPA 2115

ISOLERT OG LETTBETJENT TIL VINTERHAGER

SAPA Skyvedør 2115 – en isolert og lettbetjent skyvedør med et glatt, lekkert og moderne utseende. Til isolerte uterom og vinterhager.

Ytelse

- Vi anbefaler Skyvedør 2115 til isolerte uterom og vinterhager der kravene ikke er like høye som for partier i yttervegg, men det er uansett en dør for deg som er ute etter en høy kvalitetsfølelse.
- Møteprofilen er bare 35 mm bred og påvirker utsikten minimalt slik at naturen kommer inn i rommet.
- Dørbladene løper stille med rustfrie hjul på rustfrie skinner. Karmen kan delvis bygges inn i veggen, og terskelen kan senkes ned i gulvet for å redusere høyden.
- Glassfiberarmerte polyamidisolatorer og innsteg med 30 mm bredde sikrer god varmeisolering.
- Dørbladvekt: maks 160 kg
- Glasstykkelse: 2-lags glass, 24–28 mm
- Låsbare håndtak: innside alt. både inn- og utside.

Termisk ytelse

- U-verdi: 1,8 W/m²K for skyvedører med U_g = 1,1 W/m²K. Partistørrelse B 3000 x H 2300 mm

Tetthet

- Lufttetthet: klasse 3 iht. NS-EN 12207.
- Regntetthet: klasse 6B iht. NS-EN 12208.

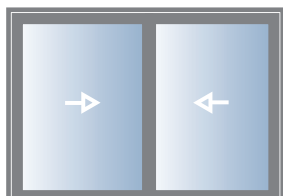
Utførelse

- To- eller tresporet med følgende mulige kombinasjoner:
 - Tosporet med to skyvbare dørblader eller tosporet med fire skyvbare dørblader
 - Tresporet med tre skyvbare dørblader
- Stort utvalg av håndtak

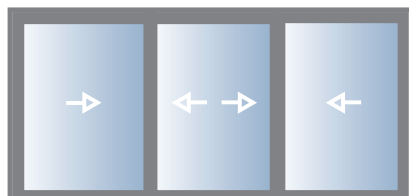
Termisk ytelse: U-verdi: 1,8 W/m²K for skyvedører med U_g = 1,1 W/m²K. Partistørrelse B 3000 x H 2300 mm
Lufttetthet: klasse 3 iht. NS-EN 12207
Regntetthet: klasse 6B iht. NS-EN 12208
Profildybde: dørblad 37 mm, tosporet karm 78,7 mm, tresporet karm 141,8 mm
Dørblad maks mål: B 1400 x H 2400 mm
Dørblad maks vekt: 160 kg

sapa:

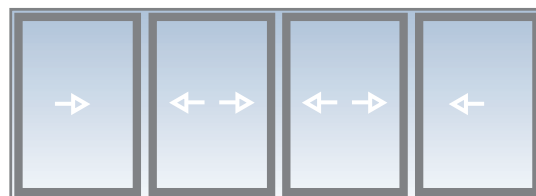
By  Hydro



Tosporet med skyvbare dørblader
 Fri åpning = $KYM/2 - 184$ mm
 $KYM = \text{Fri åpning} \times 2 + 368$

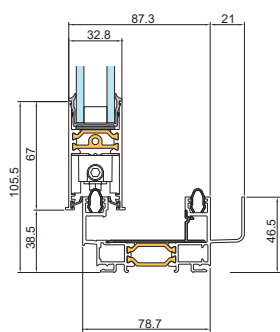


Tresporet med tre skyvbare dørblader
 Fri åpning = $KYM \times 2/3 - 299$ mm
 $KYM = \text{Fri åpning} \times 1,5 + 448$

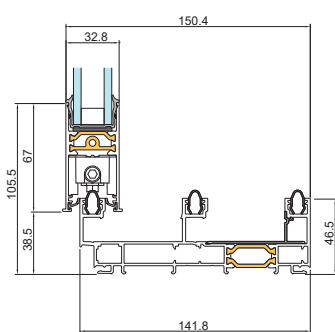


Tosporet med fire skyvbare dørblader
 Fri åpning = $KYM/2 - 325$ mm
 $KYM = \text{Fri åpning} \times 2 + 650$

Profilsnitt



Tosporet med to skyvbare dørblader



Tresporet med tre skyvbare dørblader

Teoretiske U-verdiberegninger*

SAPA Skyvedør 2115

Glass, U_g	0,6 W/m ² K	0,9 W/m ² K	1,1 W/m ² K
B x H, mm	U_w W/m ² K	U_w W/m ² K	U_w W/m ² K
2000 x 2300	Ikke valgbart	Ikke valgbart	1,9
2500 x 2300	Ikke valgbart	Ikke valgbart	1,8
3000 x 2300	Ikke valgbart	Ikke valgbart	1,8

*] Teoretiske U-verdiberegninger med hensyn til glass, profilandel og lineærfaktor for randsoneeffekt iht. EN 10077-1/2.



Hydro Building Systems
 Kjeller Vest 6
 2007 Kjeller
www.sapa.no



By  Hydro