



DØR

SAPA 2060

STABIL DØR FOR HARDT
BELASTEDE INNGANGSPARTIER

SAPA 2060 er vår sterkeste dør og den som egner seg best i bygninger med stor persontrafikk, slik som arenaer, skoler, kjøpesentre, stasjoner etc. Døren er uisolert og har tykkere gods for maksimal styrke og holdbarhet.

Ytelse

- SAPA 2060 – system for dører i hardt belastede inngangspartier.
- 60 mm profildybde.
- Glasstykkelse 3–33 mm.
- Den ytre glasslisten er integrert i profilen for asymmetrisk plassert glass.
- Dørbladprofiler fås for smal- og modullås og med klemfri bakkant.
- Forsterket anslag som tåler ekstra hard belastning
- Avtakbart anslag, enkelt å skifte anslag på profilen. Enkelt å reparere.
- Dørene kan enkelt monteres i våre glasspartier og fasadesystemer SAPA 3050, 3060, 3086 samt 4150 og 5050 SG.

Sikkerhet

- Innbruddshemmende klasse RC2 og RC3 iht. NS-EN 1627

Design

- Fokus på tunge dører som må tåle mye og kunne håndteres uforsiktig.
- Enkle dører, pardører, møtegående dører med eller uten side- og overlys.
- Brutt design

Produsert med fornybar energi

SAPA Dør 2060 er produsert i Hydro REDUXA. Aluminium fremstilt med fornybar energi fra vann, vind og sol. Hydro REDUXA har et maksimalt karbonavtrykk på 4,0 kg CO₂/kg produsert aluminium. Det tilsvarer mindre enn ¼ av det globale gjennomsnittet.

Utførelse: Enkle dører, pardører, møtegående dører, med eller uten side- og overlys.

Innbruddshemmende klasse: RC2 og RC3 iht. NS-EN 1627.

Glasstykkelse: 3-33 mm for integrert glasslist, 5-10 mm for designglasslist.

Sikkerhet: Kan fås med klemfri bakkant.

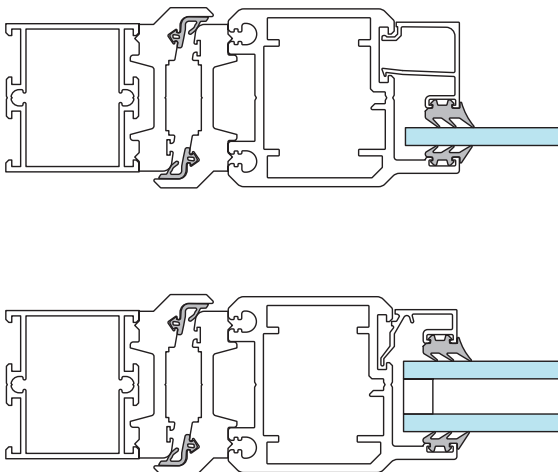
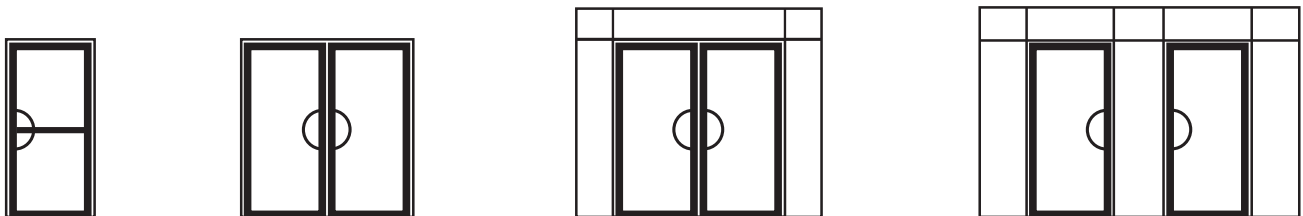


sapa:

By  Hydro



Eksempler på åpningsvarianter SAPA 2060



Hydro Building Systems
Kjeller Vest 6
2007 Kjeller
www.sapa.no

sapa:

By  Hydro