



DØR

## SAPA 2050 E30

UISOLERT SYSTEM FOR  
INNENDØRS BRANNLØSNINGER

SAPA 2050 E30 er svært velegnet for innendørs bruk med brannklassifisering, i dør- og veggpartier med glass og uisolerte aluminiumprofiler. For middels trafikkerte områder og med normale krav til stabilitet og bruk.

### Ytelse

- SAPA 2050 E30 er et uisolert system for brannløsninger.
- Glass- og fyllingstykkelse 6–34 mm.
- Finnes med integrert eller utskiftbart anslag for dørkarm.
- Ytre glasslist er integrert i profilen for asymmetrisk plassert glass.
- Dørbladprofiler fås for smalprofillås og modullås.
- Dørene kan monteres i faste brannklassifiserte partier med 50 mm profildybde.
- Kan kombineres med dørlukkere og dørautomatikk.

### Sikkerhet

- Brannklasse E30 godkjent i henhold til svensk typegodkjenning 1199/94. P-merkingssertifikat 144502.
- Brannklasse F30 iht. NS 3919 godkjent i P-merkingssertifikat 144502.

### Design

- Innadslående og utadslående dørblad.
- Enkle dører og pardører med eller uten side- og overlys.
- Profildybde 50 mm.
- Sprossebredde 74–172 mm.
- Glasslisthøyde 22 mm.
- Terskler fås i forskjellige utførelser, og dørene kan også monteres uten terskel med spalte i underkant, eller med automatisk tetningsterskel.
- Karmbredde 67–150 mm.
- Dørbladprofil bredde 89–120 mm.
- Profil for innfesting av automatikk over dør, 228 mm.
- Løsning med butt joint glass for faste partier.
- Delingsprofiler for sammenkopling av partier.

### Fremstilt med fornybar energi

SAPA Dør 2050 E30 er produsert i Hydro REDUXA. Aluminium fremstilt med fornybar energi fra vann, vind og sol. Hydro REDUXA har et maksimalt karbonavtrykk på 4,0 kg CO<sub>2</sub>/kg produsert aluminium. Det tilsvarer mindre enn ¼ av det globale gjennomsnittet.

Godkjenningsbevis: SITAC 1199/94 og SITAC 144502.

Maks mål (B x H mm): Dørblad, enkeldør; 1285 x 2140 mm. Dørblad pardør; 2100 x 2140 mm. Fast parti; B ∞ x 3100 mm.

Godkjente brannglass: Pyrodur 30–10 m.fl., Pyrobelite 7 og 9 m.fl., Contraflam lite 30, Pyran.

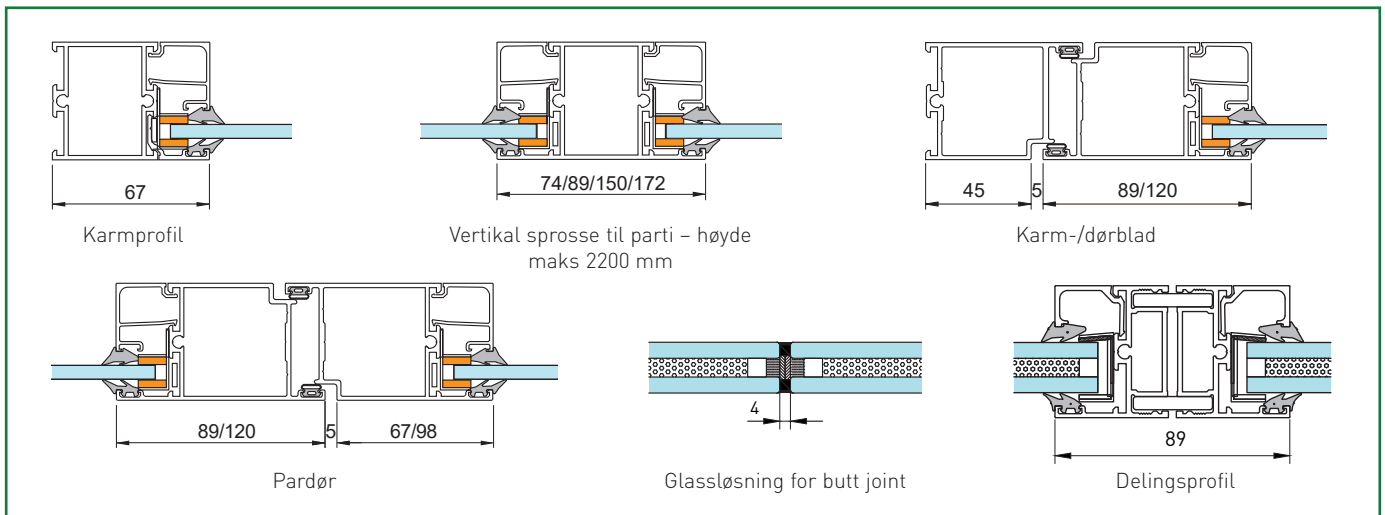
Godkjente fyllinger: Platemateriale av gips, steinull, Ceminwood, Minerit, Vermiculux kledd med aluminium- eller stålplate.



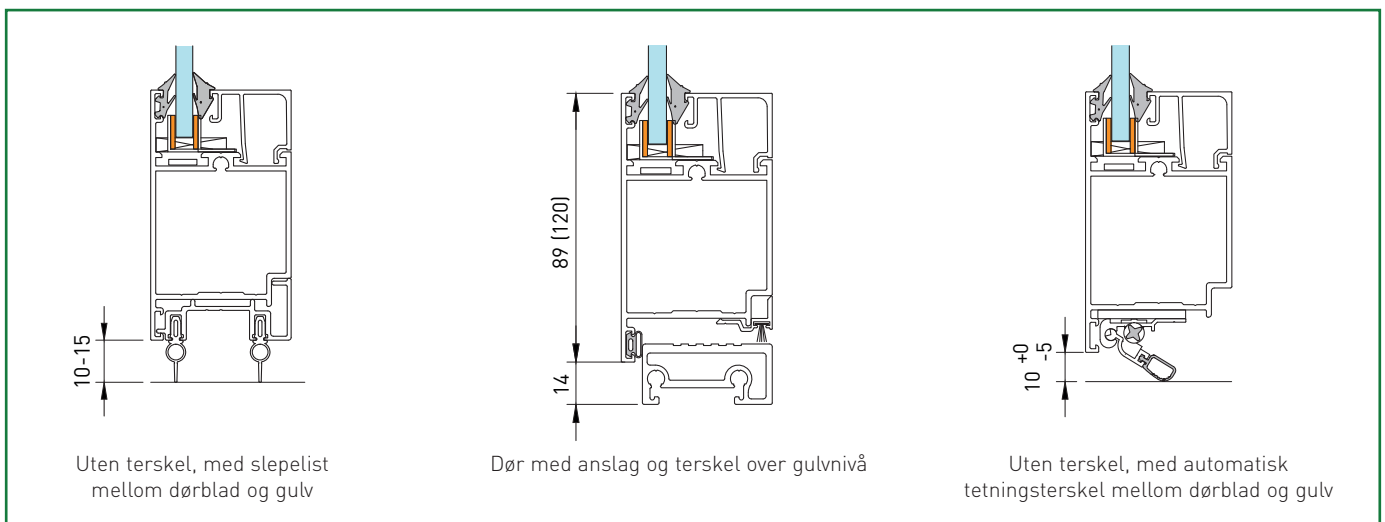
By  Hydro

## Utførelse

### Prinsippdetaljer for brannpartier 2050 E30



### Eksempler på terskel Dør 2050 E30, innendørs



Hydro Building Systems  
Kjeller Vest 6  
2007 Kjeller  
[www.sapa.no](http://www.sapa.no)

**sapa:**

By  Hydro