

## VINDU

# SAPA 1086 VINTAGE

## RETRO DESIGN MED MODERNE YTELSE

SAPA 1086 Vintage er basert på vårt høyisolerte vindussystem med lav U-verdi.

### Ytelser

- SAPA 1086 Vintage – fast karm og innadslående åpningsvindu – er basert på en stabil konstruksjon med 86 mm dype profiler.
- Vinduet er grunnisolert med 42 mm glassfiber-armert polyamid og oppnår den høyeste klassen for luft- og regntetthet, samt svært lav U-verdi.
- 1086 Vintage har fals for glass på 20–64 mm. 1086 Blokkvindu Vintage har fals for glass på 22–49 mm.
- Vinduet kan enkelt monteres i glassparti 3086.

### Termiske egenskaper

- $U_w = 1,1 \text{ W/m}^2\text{K}$  ( $U_g = 0,5 \text{ W/m}^2\text{K}$ ), (B x H) 1230 x 1480 mm, Vintage standard
- $U_w = 1,0 \text{ W/m}^2\text{K}$  ( $U_g = 0,5 \text{ W/m}^2\text{K}$ ), (B x H) 1230 x 1480 mm, Vintage blokkvindu

### Tetthet

- Lufttetthet: klasse 4 iht. NS-EN 12207.
- Regntetthet: klasse 9A iht. NE-EN 12208.
- Motstand mot vindlast: klasse C3 iht. EN 12210.

### Utførelse

- Vinduet kan også leveres som blokkvindu med steppet isolerglass som skjuler åpningsrammen fra utsiden og gir vinduet større utvendig glassflate.
- Vinduet kan leveres som fastkarm eller som innadslående.
- Vinduet kan leveres med buede profiler og sprosser.
- Beslag: side-, bunn-, topp- eller vippe-/dreiehengslet.
- Hengsler: skjulte eller synlige.

### Lavt karbonavtrykk

SAPAs produkter er produsert med aluminium med lavt karbonavtrykk. I hele vårt produktsortiment benyttes legeringene Hydro CIRCAL og Hydro REDUXA. Hydro CIRCAL produseres av minst 75% resirkulert aluminium fra forbrukerskrapp, eks. fra fasader og vinduer demontert fra bygninger. Hydro REDUXA er aluminium produsert med fornybar energi. Les mer på [www.sapa.no](http://www.sapa.no)

Termisk ytelse:  $U_w = 1,1 \text{ W/m}^2\text{K}$  ( $U_g = 0,5 \text{ W/m}^2\text{K}$ ), (B x H) 1230 x 1480 mm, Vintage  
 $U_w = 1,0 \text{ W/m}^2\text{K}$  ( $U_g = 0,5 \text{ W/m}^2\text{K}$ ), (B x H) 1230 x 1480 mm, Vintage blokkvindu

Lufttetthet: klasse 4 iht. NS-EN 12207

Regntetthet: klasse 9A iht. NE-EN 12208

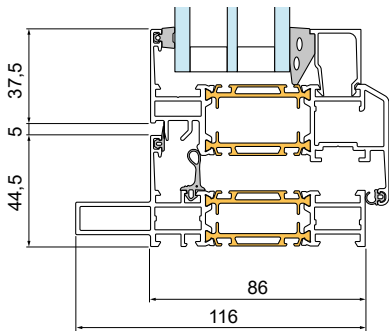
Motstand mot vindlast: klasse C3 iht. EN 12210

Glasstykkelse: 1086 Vintage: 20–64 mm,  
1086 Vintage blokkvindu: 22–49 mm

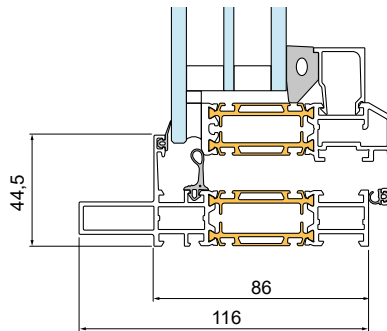
Maks rammevekt: 1086 Vintage: 130 kg,  
1086 Vintage blokkvindu: 100 kg

**sapa:**

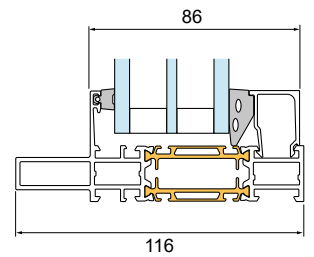
By  Hydro



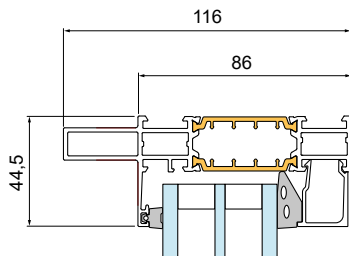
*Innadslående vindu karm/ramme  
1086 Vintage*



*Innadslående vindu karm/ramme  
1086 Vintage Blokkvindu*



*Fast vindu, karm  
1086 Vintage*



*Karmprofil for buede konstruksjoner*



Hydro Building Systems  
Kjeller Vest 6  
2007 Kjeller  
[www.sapa.no](http://www.sapa.no)



By  Hydro