



FACADE

SAPA 4150

PROFILET DER TILBYDER ARKITEKTEN STORE MULIGHEDER FOR PERSONLIG UDFOLDELSE

SAPA 4150 er vores grundmodel til facadeløsninger. Profilet er designet med henblik på stabilitet i forhold til de dimensionerede belastninger, og det samles med skjulte samlinger. Konstruktionen af det indvendige fugebånd og isolatoren sikrer optimal isolering, og systemet kan nemt suppleres med oplukkelige enheder.

Egenskaber

- SAPA 4150 er et rektangulært profil med adskillige dimensioner til håndtering af de aktuelle belastninger.
- Profildybde 50 mm.
- Dybde på basisprofiler 35-300 mm.
- Standard glastykkelse 23-48 mm (enkeltglas kan også bruges indendørs).
- Produceret med CIRCAL – indeholder min. 75 % genvundet aluminium.
- Kan suppleres med oplukkelige enheder.
- Et isoleringstrin fremstillet af PVC fås i mange forskellige varianter afhængigt af den ønskede U-værdi.
- Sving- og skydedøre kan nemt indbygges.

Termiske egenskaber

- $U_{cw} = 0,8 \text{ W/m}^2\text{K}$ med glas $U_g = 0,6$ og 5 % profilandel.

Tæthedsegenskaber

- Lufttæthed: klasse AE1200 iht. EN 12152
- Vandtæthed: klasse RE1200 iht. EN 12154.
- Vindbelastningsmodstand: 2000 Pa iht. EN 13116.

Termiske egenskaber: U-værdi: $U_{cw} = 0,8 \text{ W/m}^2\text{K}$
Lufttæthed: klasse AE1200 iht. EN 12152
Vandtæthed: klasse RE1200 iht. EN 12154
Vindbelastningsmodstand: 2000 Pa iht. EN 13116
Lyddæmpning: $R_{cw} = 38-50 \text{ dB}$
Indbrudssikring: klasse RC2 og RC3 iht. EN 1627
Glasfals: 23-48 mm

Sikkerhed

- Indbrudssikring klasse RC2 og RC3 iht. EN 1627.

Design

- Fire vinduessystemer, såvel ind- som udadgående.
- Stort udvalg af rammeprofiler i mange dybder.
- I- og T-profiler med stor frihed til indendørs design.
- Gode muligheder for udendørs design med dekorationsprofiler.
- Kan også udstyres med solceller, solafskærmning, skilte, lynafledere, nedløbsrør, tagrender mv.

Lav CO₂-belastning

- SAPA 4150 er fremstillet af Hydro CIRCAL, genvundet aluminium med lav CO₂-belastning. Det betyder, at det er en førsteklasses aluminiumlegering med minimum 75 % genvundet aluminiumskrot (fra forbrugeraffald). Hydro CIRCAL har en gennemsnitlig maksimal emission på 2,3 kg CO₂ per kg aluminium.

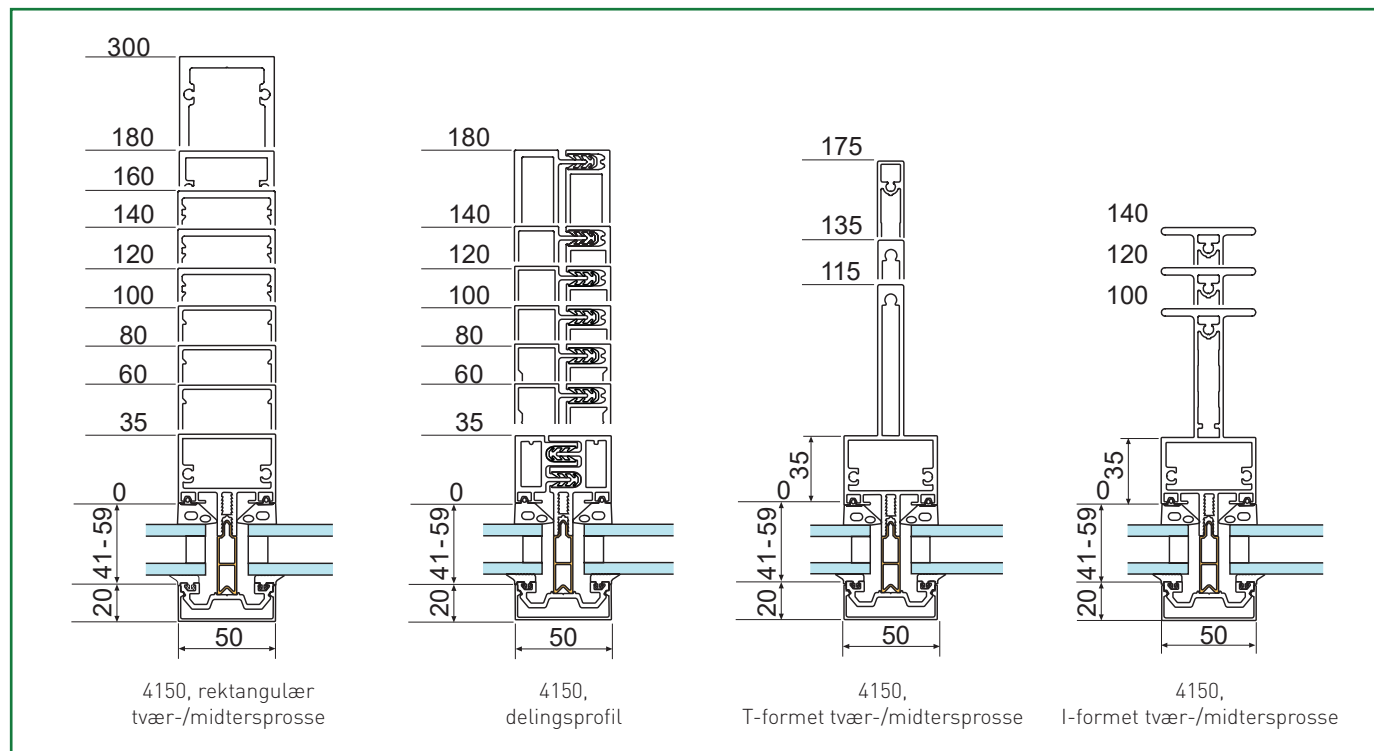


sapa:

By  Hydro

Anvendelser

Facadesystem 4150, valg af profiler



SAPA Facadesystem 4150, med to lag glas

Glas, U_g , W/m^2K (midtpunkt). Afstandsstykke, varm kant

Profilandel	1,0	1,1	1,2	1,3	1,4	1,5	1,6
5 %	1,1	1,2	1,3	1,4	1,5	1,6	1,7
10 %	1,2	1,3	1,4	1,5	1,6	1,7	1,8
15 %	1,4	1,5	1,6	1,6	1,7	1,8	1,9

SAPA Facadesystem 4150, med tre lag glas

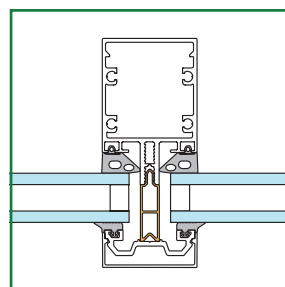
Glas, U_g , W/m^2K (midtpunkt). Afstandsstykke, varm kant

Profilandel	0,5	0,6	0,7	0,8	0,9	1,0
5 %	0,60	0,70	0,79	0,89	0,98	1,1
10 %	0,73	0,82	0,91	1,0	1,1	1,2
15 %	0,85	0,94	1,0	1,1	1,2	1,3

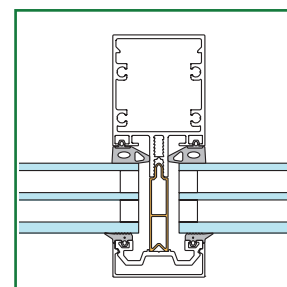
Profilandel 5 %: Glasstørrelser, ca. 2500 x 3000 mm

Profilandel 10 %: Glasstørrelser, ca. 1100 x 1500 mm

Profilandel 15 %: Glasstørrelser, ca. 800 x 800 mm



4150, enhed med to lag glas



4150, enhed med tre lag glas

Hydro Building Systems
 Julsøvej 1
 DK-8240 Risskov
www.sapa.dk

sapa:

By  Hydro