

FOLDEDØR

SAPA 1086 FD

HØJISOLERET FOLDEDØR MED LAV U-VÆRDI

SAPA Foldedør 1086 FD er baseret på en velafprøvet og stabil konstruktion med 86 mm dybe profiler, der giver mulighed for store åbninger med op til 7 foldbare dørblade. De integrerede hængsler og skjulte beslag giver et elegant design.

Egenskaber

- SAPA Foldedør 1086 FD fås med både indadåbende og udadåbende design og er baseret på en stabil konstruktion med 86 mm dybe profiler.
- Den er isoleret med 42 mm glasfiberarmerede polyamidstave, som giver en lav U-værdi.
- Fås til store åbninger med op til 7 foldbare dørblade.
- Eksklusiv hængselfunktion integreret i profilet.
- Glastykkelse: 20-56 (64) mm.
- Maks. dørbladsbredde: 1100 mm.
- Maks. dørbladshøjde: 2750 mm.
- Maks. dørbladsvægt: 100 kg.

Termiske egenskaber

- U-værdi ned til 0,9 W/m²K (U_g = 0,5 W/m²K, størrelse 3500 x 2460 mm, 3-delt).

Tæthedsegenskaber

- Lufttæthed: klasse 4 iht. EN 12207.
- Vandtæthed: 3A eller 9A afhængigt af designet.
- Vindbelastning: C2 eller afhængigt af sektionshøjde.

Design

- Fås 3-, 4-, 5-, 6- eller 7-delt, ind- eller udadgående åbning.
- Tre forskellige tæskelalternativer.
- Mulighed for integration af side- eller overlys.
- Integrerede hængsler og skjulte beslag.

Fremstillet med vedvarende energi

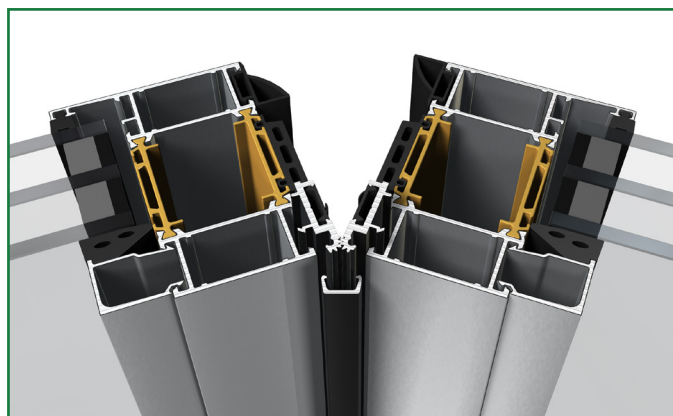
- SAPA Foldedør 1086 FD er fremstillet af Hydro REDUXA. Aluminium fremstillet med vedvarende vand-, vind- og solenergi. Hydro REDUXA har en maksimal emission på 4,0 kg CO₂ per kg produceret aluminium. Mindre end en fjerdedel af gennemsnittet på verdensplan.

Termiske egenskaber: ned til 0,9 W/m²K
(U_g = 0,5 W/m²K, størrelse B 3500 x H 2460 mm, 3-delt)
Lufttæthed: Klasse 4 iht. EN 12207
Vandtæthed: 3A eller 9A afhængigt af designet
Vindbelastning: Klasse C2 eller C3 afhængigt af sektionshøjde
Glastykkelse: 20-56 (64) mm
Maks. dørbladsstørrelse: dørbladsbredde: 1100 mm,
dørbladshøjde: 2750 mm
Maks. dørbladsvægt: 100 kg



sapa:

By  Hydro



Ekklusivt for SAPA

Som eksperter i aluminiumprofiler har vi udviklet en smart og usynlig hængselfunktion i profilet.

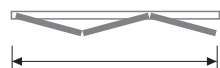
Kombinationer

Karm mål med høj tærskel: højde = maks. 2785 mm

Karm mål med lav tærskel: højde = maks. 2785 mm

Ubegrænset højde med høj tærskel: ydre karm mål – 138 mm

Ubegrænset højde med lav tærskel: ydre karm mål – 82 mm



Ydre karm mål:

maks. bredde 3508 mm

Ubegrænset åbningsbredde:

ydre karm mål – 487 mm

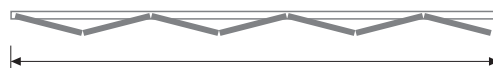


Ydre karm mål:

maks. bredde 5734 mm

Ubegrænset åbningsbredde:

ydre karm mål – 696 mm



Ydre karm mål:

maks. bredde 6600 mm

Ubegrænset åbningsbredde:

ydre karm mål – 905 mm

Hydro Building Systems
Julstøvej 1
DK-8240 Risskov
www.sapa.dk

sapa:

By  Hydro