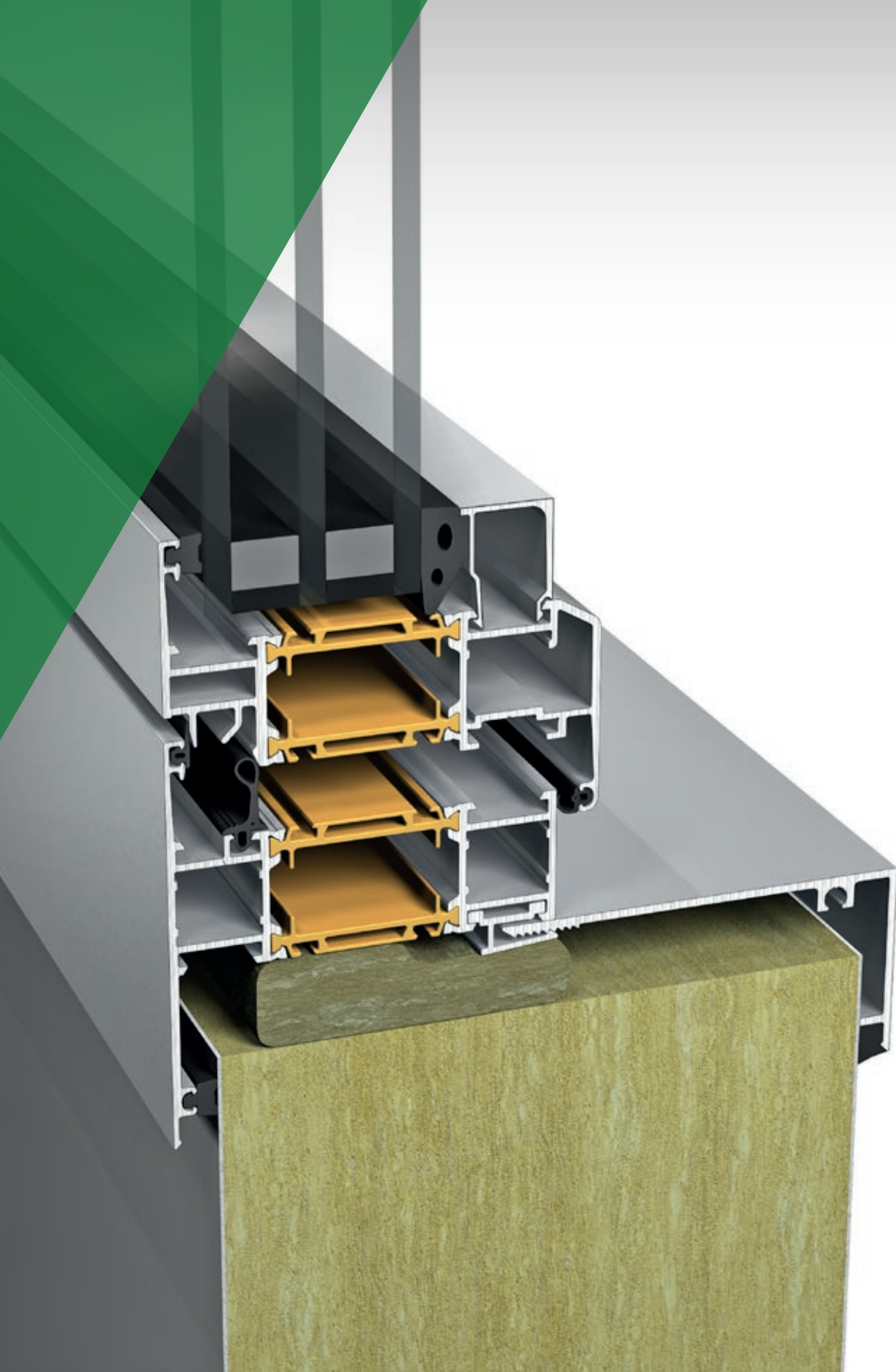


SAPA VINDUER OG DØRE I LETVÆGGE

RATIONEL MONTAGE I SANDWICHKONSTRUKTIONER



sapa:

By  Hydro

SAPA VINDUE 1086 / DØRE 2086 I LETVÆG

/ EN KARM TILPASSET TIL RATIONEL MONTAGE I SANDWICHKONSTRUKTIONER

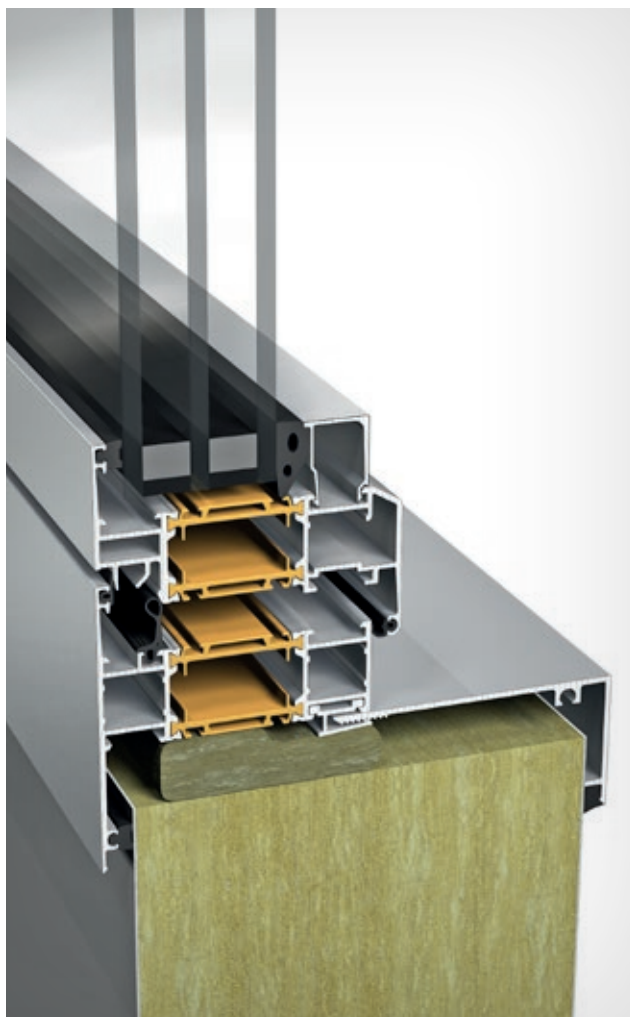
SAPA Vindue i letvægge

1086 vinduet fås med karm tilpasset til rationel montage i sandwichkonstruktioner af metalplade og isolering. Karmen er forsynet med anslag mod væggen yderside og forankres med skjulte beslag fra indersiden. Indvendigt suppleres med lysning af specialtilpassede aluminiumprofiler. Systemet kan let kombineres mellem faste og oplukkelige vinduer eller i større glaspartier med overpartier.

1086 har gode lydreducerende egenskaber. Vores aluminiumvinduer har god holdbarhed, kræver minimalt vedligehold og tilbyder lang levetid.

SAPA Døre i letvægge

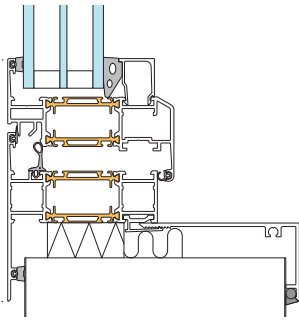
Også SAPA Dør kan indbygges i letvægskonstruktioner. 2086 Dør kan udføres i versionerne Standard, SX, Plus eller Extreme afhængigt af ønsket isolerings- og tæthedsniveau.



Sapa Vindue 1086, indadgående, i letvæg



Sapa Dør 2086 med karmprofil for letvæg



1086 indadgående, letvæg

Sidehængt

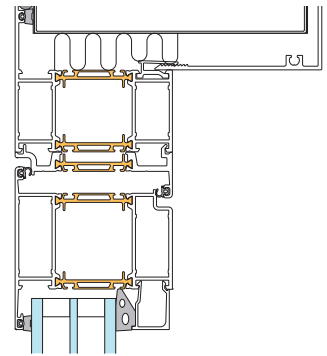
Bundhængt

Tophængt

Side-/bundhængt

3086 letvæg

Fast vindue/parti



Døre 2086 letvæg

Standard

Plus

Extreme



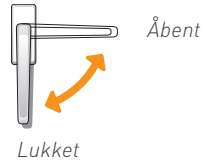
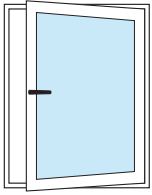
SAPA Vindue	Vindue 1086 i letvæg, indadgående	Vinduesdør 1086 i letvæg, indadgående
Glastykkelse	2- eller 3-lags termorude: 20-64 mm	2- eller 3-lags termorude: 20-64 mm
Profildybde	86 mm	
Regntæthed, klasse	9A iht EN 12208	
Lufttæthed, klasse	4 iht EN 12207	
Indbrudssikring, klasse	RC2 iht EN 1627	RC2 iht EN 1627
Karmydermål	Karmydermål og vægt for forskellige udførelser og profiler, se hjemmeside	
Rammevægt, maks.* Sidehængt	130 kg	130 kg
Beslag	Side-, bund-, top- eller side-/bundhængt	Sidehængt
Udførelse	Enkeltvindue, dobbeltvindue Parti i kombination med oplukkeligt og fast vindue.	Enkeltdør, med eller uden side- og overparti. Dobbeldør.

SAPA Dørsystem	2086 og 2086 SX		
	Standard	Plus	Extreme
Systemudførelse	Standard	Plus	Extreme
Enkeltdør	•	•	•
Dobbeldør	•	•	
Låsetype	1-punkts	1-punkts	3-punkts
Tærskelalternativer	6 stk.	3 stk.	2 stk.
Hængsler, universal	•	•	•
Hængsler, blad	•		
Hængsler, skjulte	•	•	•
Dørblad størrelse maks.,	1350x3000	1350x2500	1350x2500
Glastykkelse maks., mm	56 (64)	56 (64)	56 (64)
Vægt maks., kg	200	200	200
Lufttæthed, klasse iht. EN 12207	n/a	2	4
Regntæthed, klasse iht. EN 12208	n/a	4A	9A
Modstand mod vindlast, klasse iht. EN 12210	n/a	C2	C3
Gentagen åbning/lukning, klasse iht. EN 12400	6	6	6
Designvalg	Smal- eller modulprofil.		
Børnesikring, klemfri bagkant	Gummiprofil/dug	Dug	Dug
Vedligeholdelse	Udskiftelige anslag på karmsiden.		



MINIMER CO₂-AFTRYKKET

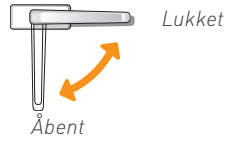
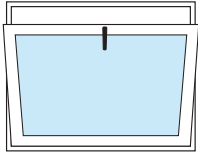
SAPAs produkter er fremstillet af aluminium med lavt CO₂-aftryk. I dag består hele vores produktsortiment af legeringerne Hydro CIRCAL, der er fremstillet af genanvendt aluminium fra udtjente byggeprodukter, og Hydro REDUXA, aluminium fremstillet ud fra vedvarende energikilder. Læs mere om dette på www.sapa.dk



Sidehængt indadgående vindue*

Lukkebeslag	Synlige eller skjulte hængsler
Håndtag	16126 16131 Aflåseligt Sapa 16439 Sapa 16439 med børnesikring 16441 Sapa 16438 Aflåseligt

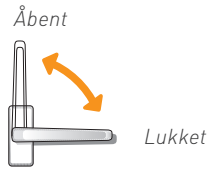
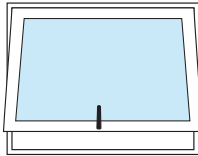
*Skjult hængsel fås til 1086/1086 SX



Bundhængt indadgående vindue*

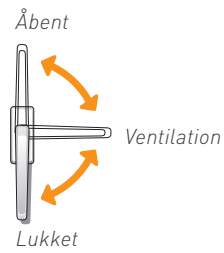
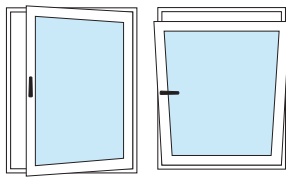
Lukkebeslag	Synlige eller skjulte hængsler
Håndtag	16126 16131 Aflåseligt Sapa 16439 Sapa 16439 med børnesikring 16441 Sapa 16438 Aflåseligt

*Skjult hængsel fås til 1086/1086 SX



Tophængt indadgående vindue

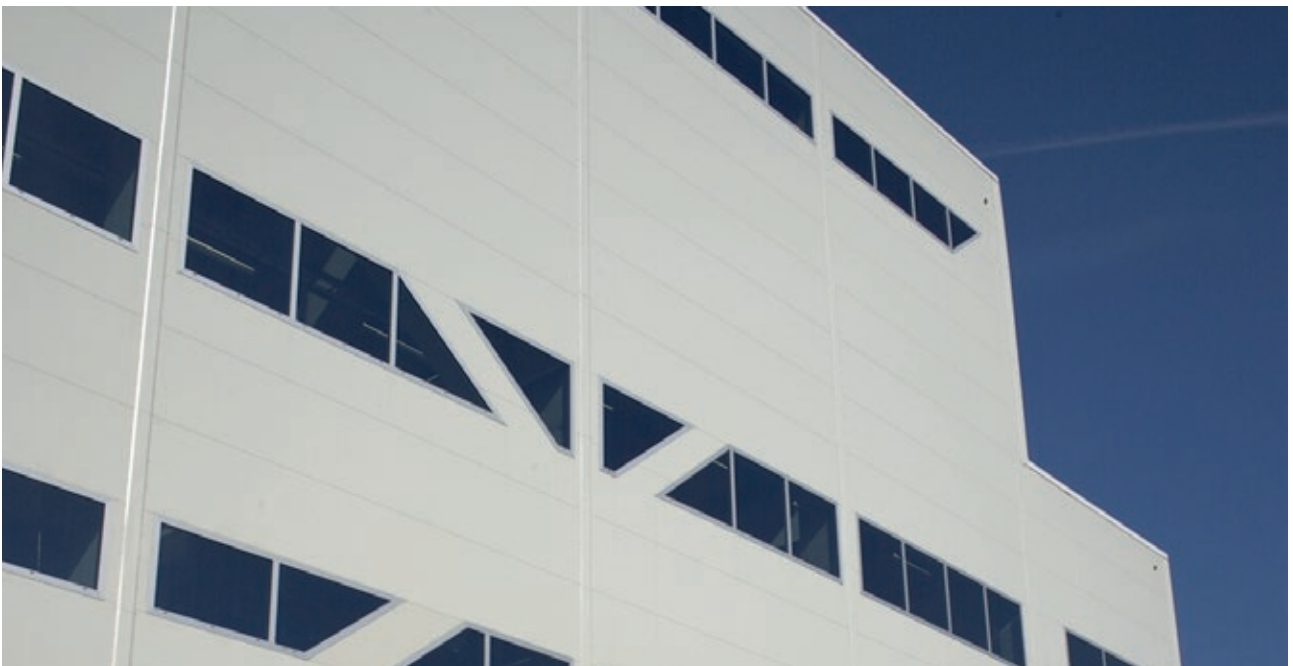
Lukkebeslag	Synlige eller skjulte hængsler
Håndtag	16126 16131 Aflåseligt Sapa 16439 Sapa 16439 med børnesikring 16441 Sapa 16438 Aflåseligt



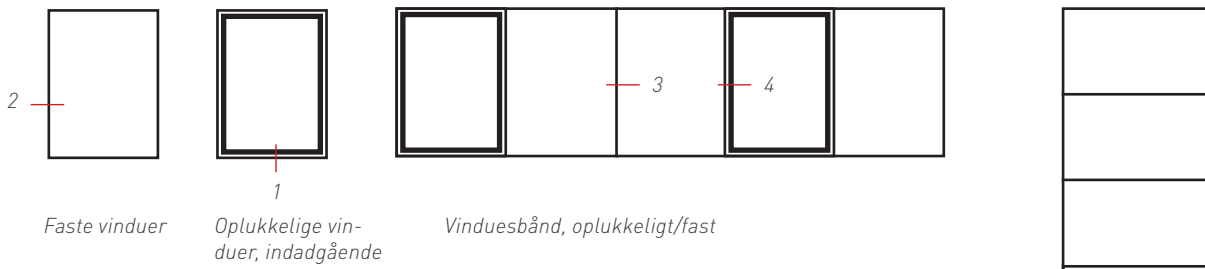
Side-/bundhængt indadgående vindue*

Lukkebeslag	Synlige eller skjulte hængsler
Håndtag	16126 16131 Aflåseligt Sapa 16439 Sapa 16439 med børnesikring 16441 Sapa 16438 Aflåseligt

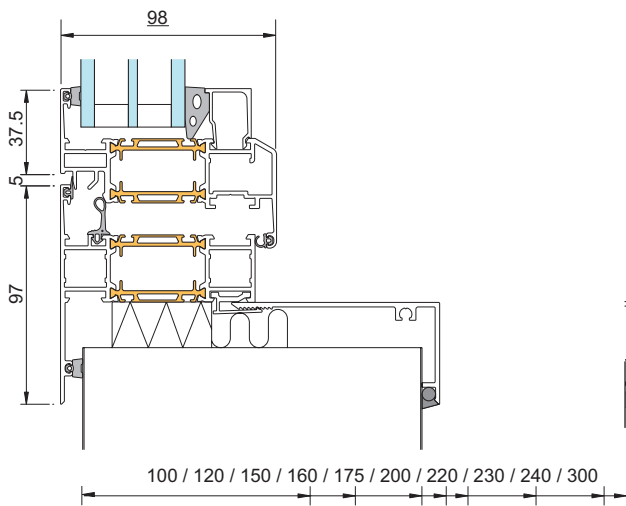
*Skjult hængsel fås til 1086/1086 SX



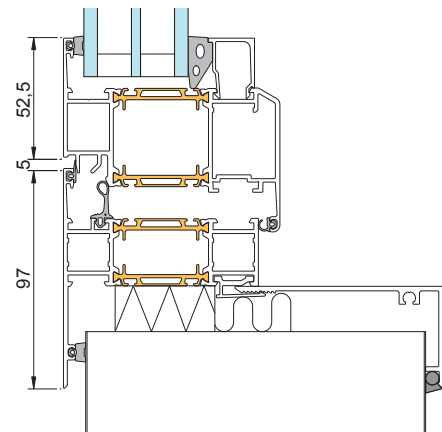
SAPA 1086 VINDUE I LETVÆG, INDADGÅENDE, KARM-/RAMMEKOMBINATIONER



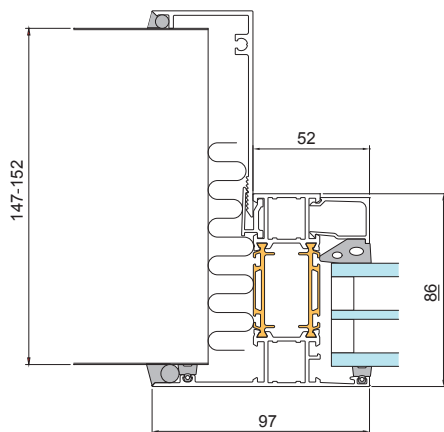
Beslag til indadgående side-, top- og bundhængt vindue samt til side-/bundhængt vindue. Vindue og vinduesbånd kan udføres som faste eller oplukkelige enheder eller kombineres som faste og oplukkelige.



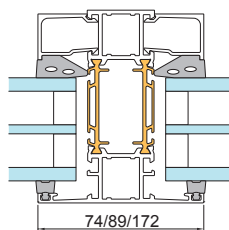
1 - Karm med indvendig lysning i letvæg



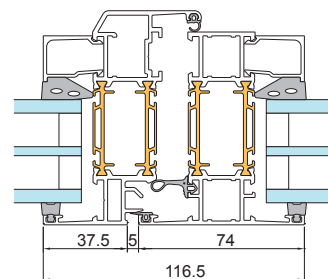
1 - Karm med rammeprofil
Lysningsprofil fås i flere udgaver



2 - Karm, side med indvendig lysning i letvæg

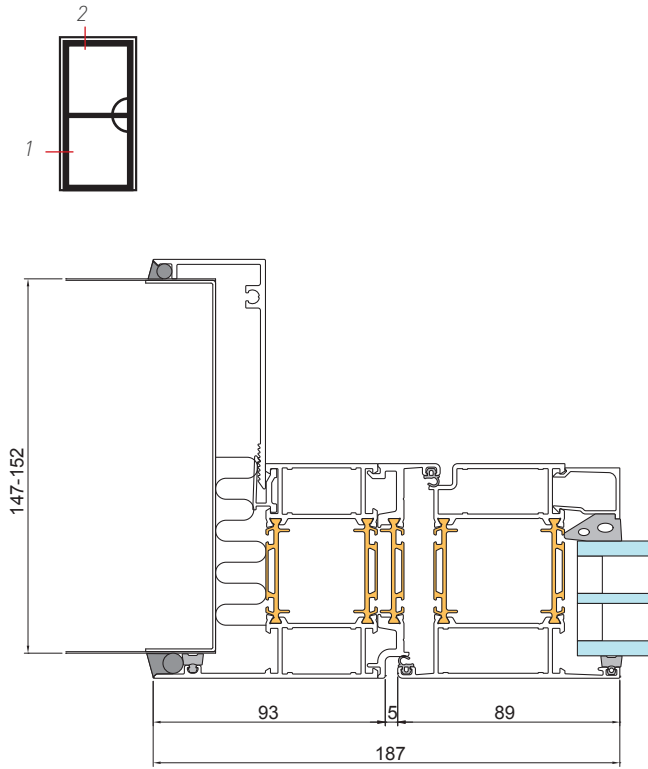


3 - Sprosseprofil

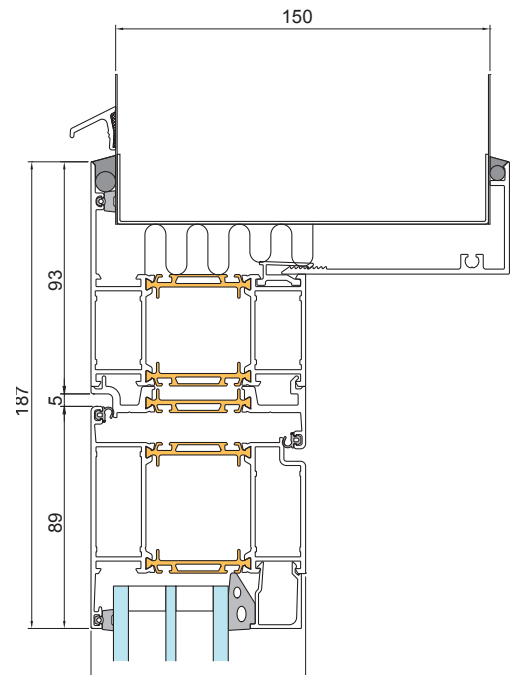


4 - Sprosse med rammeprofil

SAPA DØR 2086 MED KARMPROFIL FOR LETVÆG



1 - Dør med smalprofil.



2 - Overkarm, dør med karm



sapa:

By  **Hydro**

Hydro Building Systems, Region Nordic, Baltic & Poland

Sweden SE-574 81 Vetlanda T +46 (0)383 942 00 E sapa.se@hydro.com www.sapa.se	Norway NO-2027 Kjeller T +47 63 89 21 00 E sapa.no@hydro.com www.sapa.no	Denmark DK-8240 Risskov T +45 86 16 00 19 E sapa.dk@hydro.com www.sapa.dk	Finland FI-02180 Espoo T +358 (0)9 867 82 80 E system.fi@hydro.com www.sapabuildingsystem.fi	Lithuania/Estonia/Latvia LT-02244 Vilnius T +370 (0)5 210 25 87 E sapa.lt@hydro.com www.sapa.lt	Poland 92-620 Łódź, Polska T +48 (0)42 683 63 73 E sapa.pl@hydro.com www.sapabuildingsystem.pl
--	---	--	---	--	---