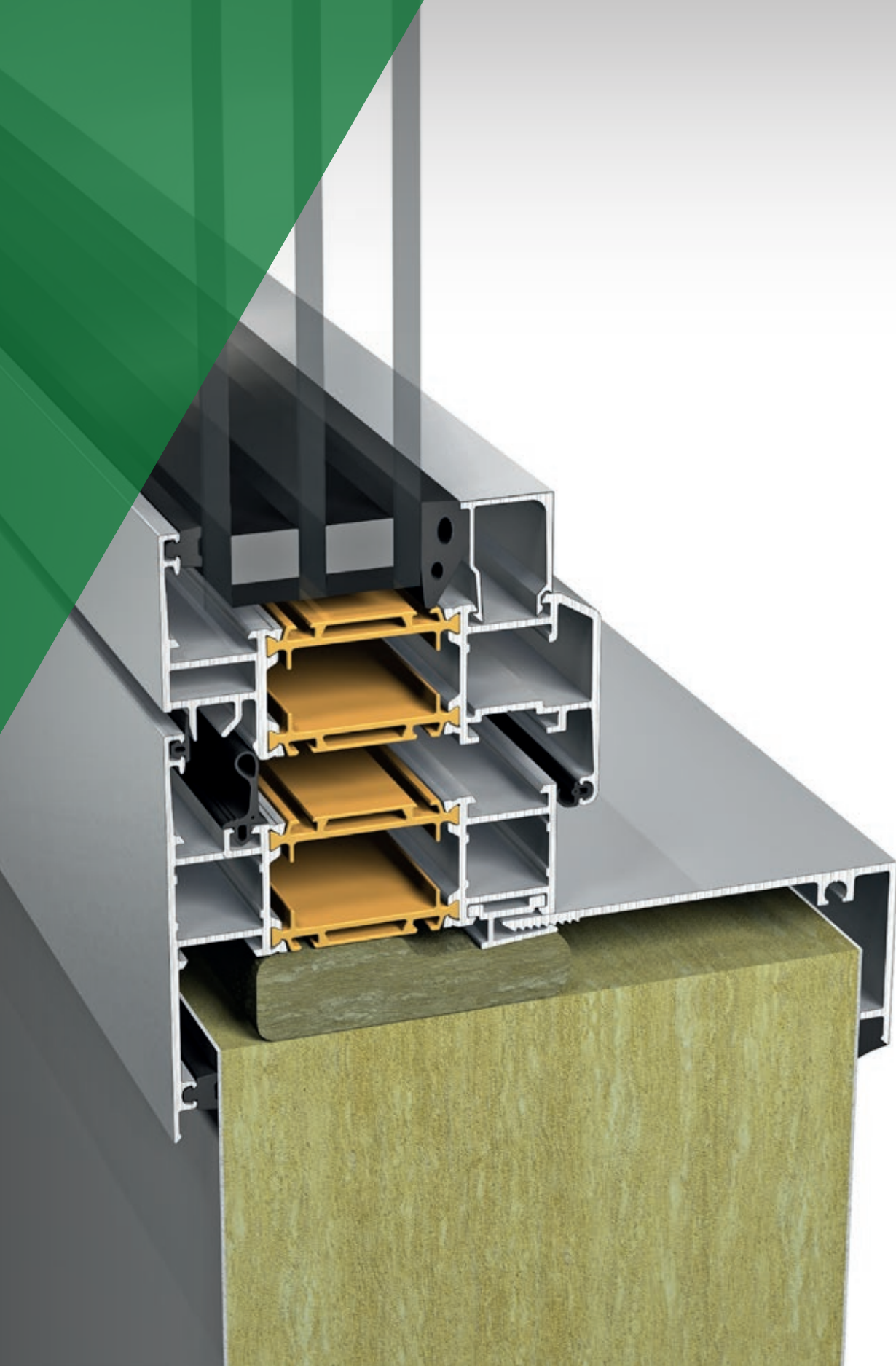


# SAPA IKKUNA KEVYTSEINÄSSÄ

HELPPO ASENTAA KEVYTSEINÄRAKENTEeseen



**sapa:**

By  Hydro

# SAPA IKKUNA 1086/OVET 2086 KEVYTSEINÄSSÄ

/ RATIONAALISEEN ASENNUKSEEN ERISTETTYIHIN KEVYISIIN PELTISEINÄRAKENTEISIIN

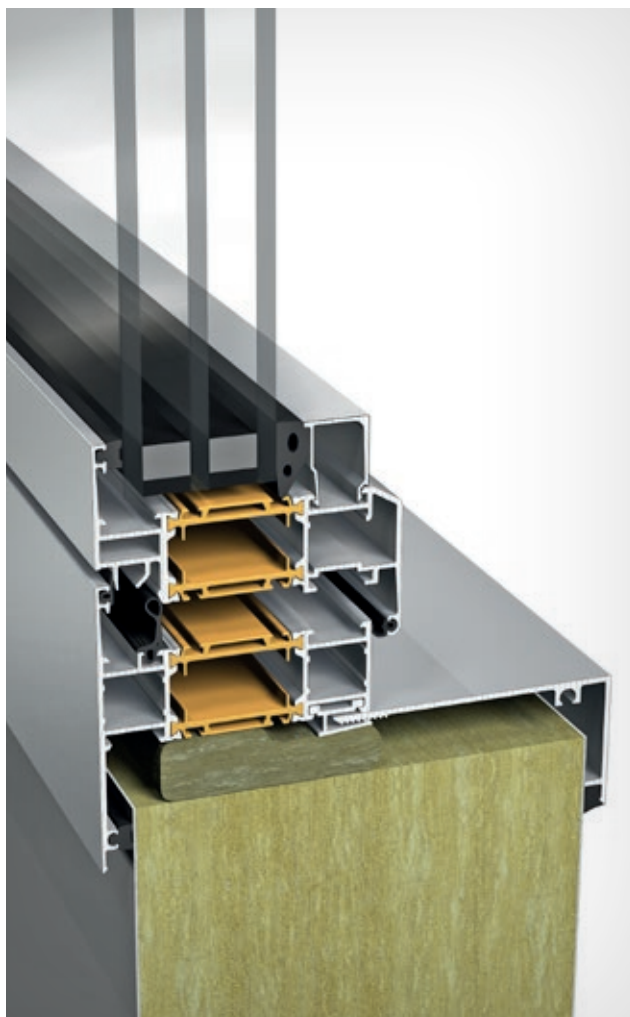
## SAPA Ikkuna kevytseinässä

SAPA Ikkuna 1086 perustuu stabiiliin rakenteeseen jossa on 86 mm syvät profiilit. Profiilit on eristetty 42 mm lasikuituvahvisteisilla polyamidilistoilla saavuttaen korkeimmat luokat ilman- ja sateenpitävyydelle sekä erittäin matalan U-arvon.

1086 kevytseinässä karmi on sovitettu rationaaliseen asentukseen eristettyihin kevyisiin peltiseinä-rakenteisiin. Karmissa on huullos seinän ulkosivun puolella ja se kiinnitetään piiloheloilla sisäpuolelta. Sisäpuoli vuorataan erikoissovitetuilla alumiiniprofiileilla. Järjestelmät on helppo koota kiinteistä ja avattavista ikkunoista tai yhdistellä ikkunanauhoksi.

## SAPA Ovet kevytseinässä

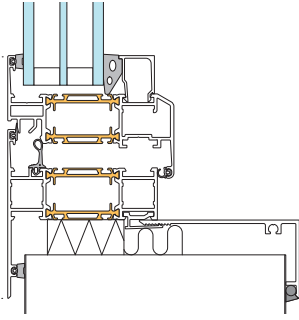
Myös SAPA Ovet voidaan asentaa kevytseinärakenteeseen. Sapa Ovet 2086 voidaan toteuttaa Standard, SX, Plus tai Extreme versioina, riippuen energia- tai tiiveysvaatimuksista.



SAPA Ikkuna 1086 sisäännavautuva kevytseinässä



SAPA Ovet 2086 kevytseinässä



**1086 sisäänvautuva kevytseinä**

Sivusaranoitu

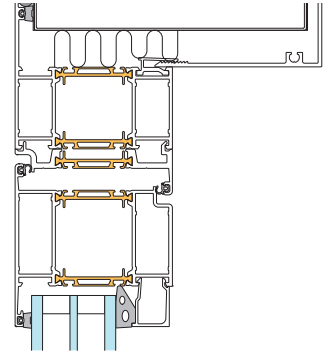
Alasaranoitu

Yläsaranoitu

Ala-sivusaranoitu

**3086 kevytseinä**

Kiinteä ikkuna/rakenne



**Ovi 2086 kevytseinä**

Standard

Plus

Extreme



SAPA Ikkuna	Ikkuna 1086 kevytseinässä, sisäännavautuva	Ikkunaovi 1086 kevytseinässä, sisäännavautuva
Lasipaksuus	2k- tai 3k-eristyslasi: 20-64 mm	2k- tai 3k-eristyslasi: 20-64 mm
Profiilisyvyys	86 mm	
Sateenpitävyys, luokka	9A EN 12208:n mukaan	
Ilmanpitävyys, luokka	4 EN 12207:n mukaan	
Murtosuoja, luokka	RC2 EN 1627:n mukaan	RC2 EN 1627:n mukaan
Karmin ulkomitat		
Puitteen maks. paino* sivusaranoitu	130 kg	130 kg
Helat	Sivu-, ala-, ylä- tai ala-sivusaranoitu	Sivusaranoitu
Rakenteet	Yksittäisikkuna, kohtaava ikkuna Rakenne avattavan ja kiinteän ikkunan yhdistelmässä.	Yksittäisovi, sivu- ja yläosalla tai ilman. Kohtaava ovi.

SAPA Ovijärjestelmä	2086 ja 2086 SX		
Versio	Standard	Plus	Extreme
Yksittäisovet	•	•	•
Pariovet	•	•	
Lukkotyyppi	1- piste	1- piste	3- piste
Kynnysvaihtoehtoja	6 kpl	3 kpl	2 kpl
Yleissarana	•	•	•
Putkisarana	•		
Piilosarana	•	•	•
Ovilehden koko maks, mm	1350x3000	1350x2500	1350x2500
Lasipaksuus maks, mm	56 (64)	56 (64)	56 (64)
Paino maks, kg	200	200	200
Ilmanpitävyysluokka, EN 12207 mukaan	n/a	2	4
Sateenpitävyysluokka, EN 12208 mukaan	n/a	4A	9A
Tuulenpaineen kestävyys, EN 12210 mukaan	n/a	C2	C3
Toistuva avaaminen/sulkeminen EN 12400 mukaan.	6	6	6
Designvalinnat	Vakio- ja moduuliprofiili.		
Lapsiturvallisuus, sormisuojaus takareuna	Kumitiiviste/Liina	Liina	Liina
Kunnossapito	Vaihdettava huullos karmissa		

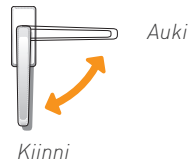
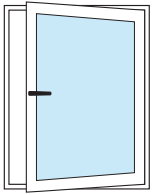


## MINIMOI CO<sub>2</sub> JALANJÄLKI

SAPA:n tuotteet on valmistettu alumiinista, jolla on pieni hiilijalanjälki. Tällä hetkellä koko tuotevalikoimamme koostuu käytetyistä rakennustuotteista kierrätetystä alumiinista valmistetuista Hydro CIRCAL – alumiiniseoksesta sekä uusiutuvalla energialla valmistetusta Hydro REDUXA – alumiiniseoksesta.

Lue lisää tästä osoitteesta [www.sapabuildingsystems.fi](http://www.sapabuildingsystems.fi)

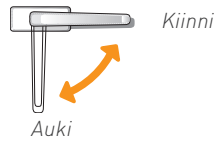
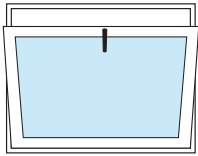
## HELAOPAS IKKUNAT



### Sivusaranoitu sisäänavautuva ikkuna\*

Sulkuhelat	Näkyvä tai piilosarana
Painike	16126 16131 Lukittava Sapa 16439 Sapa 16439 lapsilukolla 16441 Sapa 16438 Lukittava

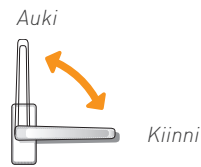
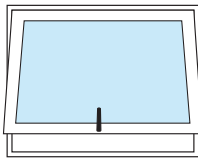
\* Piilosarana saatavilla 1086/1086 SX ikkunoille



### Alasaranoitu sisäänavautuva ikkuna\*

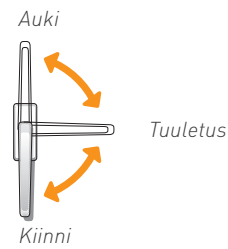
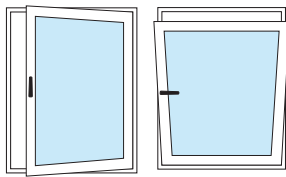
Sulkuhelat	Näkyvä tai piilosarana
Painike	16126 16131 Lukittava Sapa 16439 Sapa 16439 lapsilukolla 16441 Sapa 16438 Lukittava

\* Piilosarana saatavilla 1086/1086 SX ikkunoille



### Yläsaranoitu sisäänavautuva ikkuna

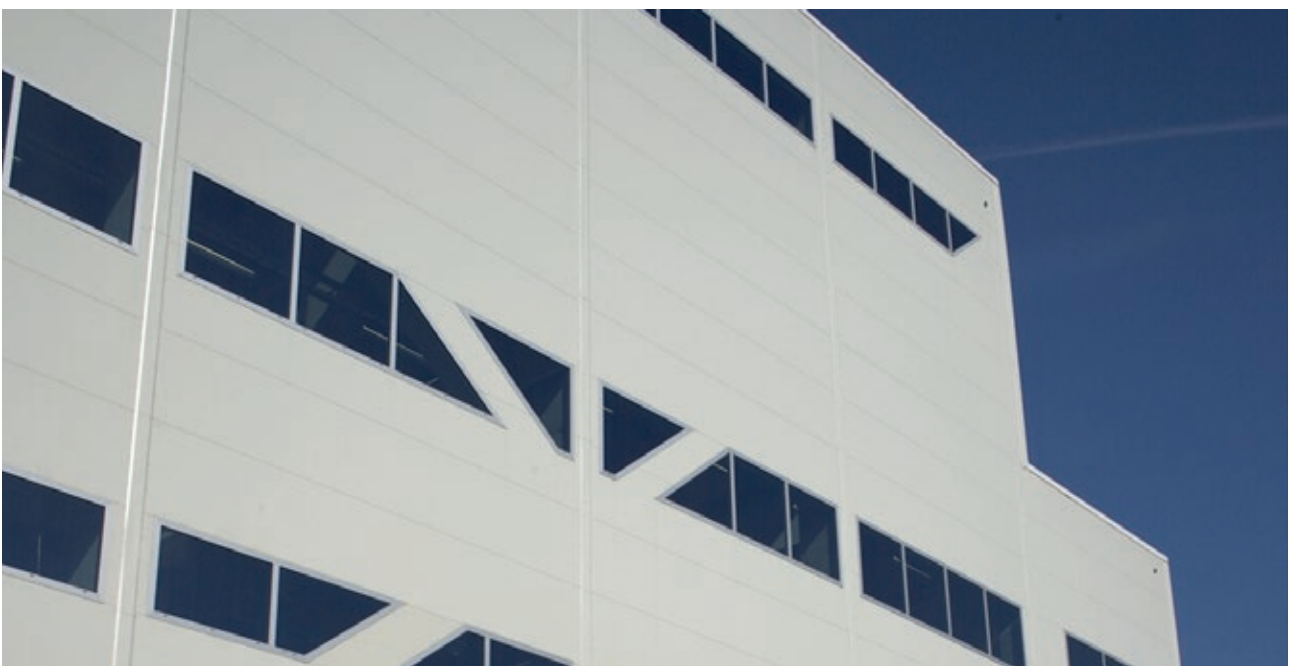
Sulkuhelat	Näkyvä tai piilosarana
Painike	16126 16131 Lukittava Sapa 16439 Sapa 16439 lapsilukolla 16441 Sapa 16438 Lukittava



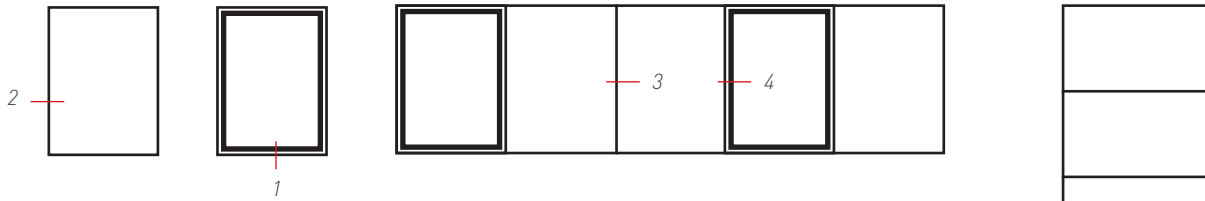
### Alasaranoitu sisäänavautuva ikkuna\*

Sulkuhelat	Näkyvä tai piilosarana
Painike	16126 16131 Lukittava Sapa 16439 Sapa 16439 lapsilukolla 16441 Sapa 16438 Lukittava

\* Piilosarana saatavilla 1086/1086 SX ikkunoille



# SAPA 1086 IKKUNA KEVYTSEINÄSSÄ, SISÄÄNAVAUTUVA, KARMI-/PUITEYHDISTELMÄT



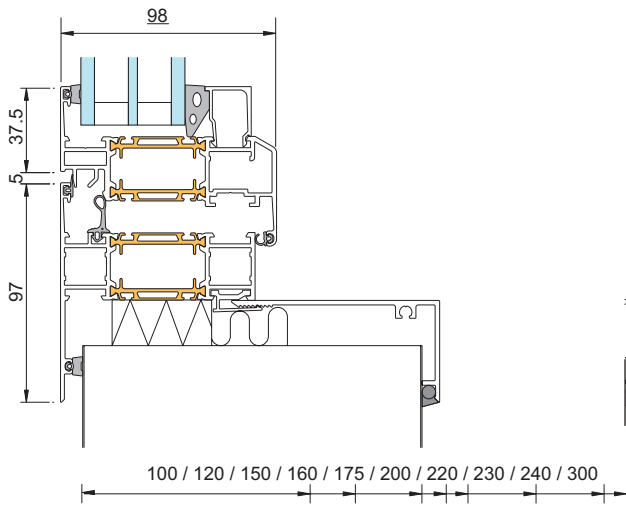
Kiinteät ikkunat

Avattavat ikkunat, sisäännavautuvat

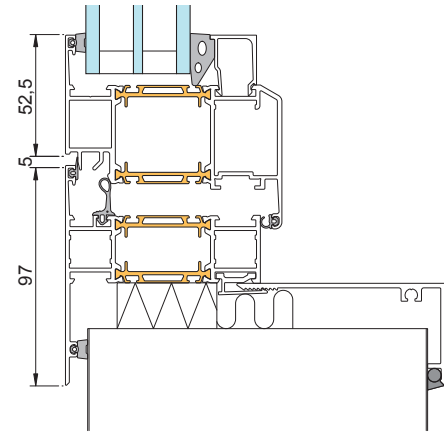
Ikkunanauha, avettava/kiinteä

Ikkunanauha, pystysuora avettava/kiinteä

Helat sisäännavautuvalle sivu-, ylä- ja alasaranoitulle ikkunalle sekä sivu-alasaranoitulle ikkunalle. Ikkunat ja ikkunanauhat voidaan toteuttaa kiinteinä tai avattavina yksikköinä tai kiinteiden ja avattavien yhdistelminä.



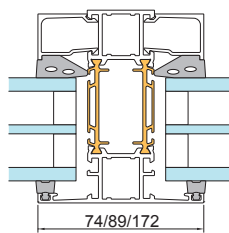
1 - Karmi, sisäpuolinen liittymäprofiili kevytseinässä



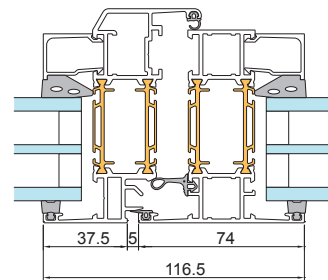
1 - Karmi puiteprofiililla  
Vaihtoehtoja Fix-heloille on useissa malleissa



2 - Karmi, sivu sisäpuolisella liittymäprofiililla kevytseinässä

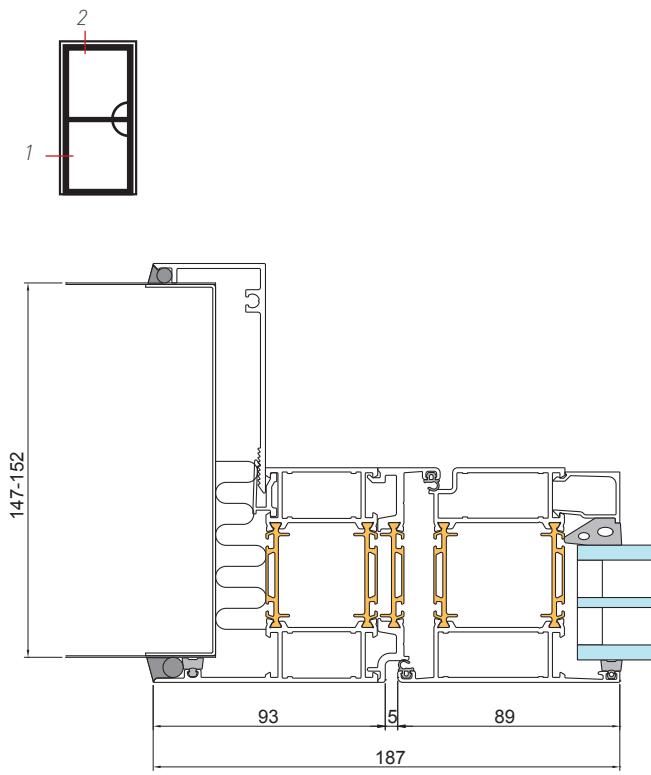


3 - Pienaprofiili

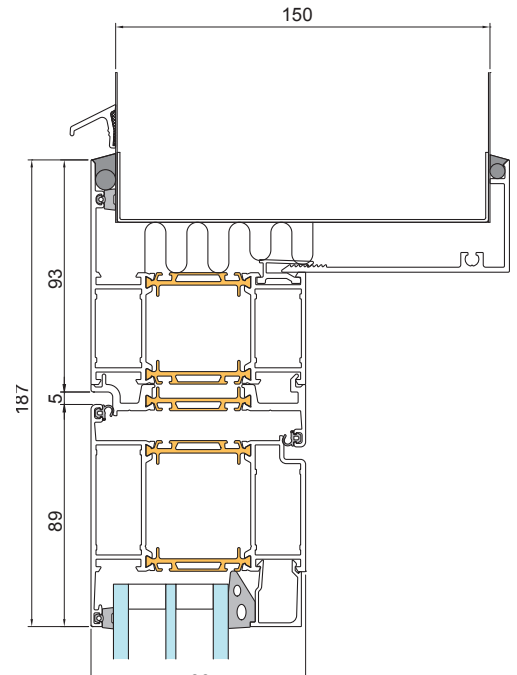


4 - Pieni puiteprofiililla

# SAPA OVET 2086 KEVYTSEINÄSSÄ



1 - Ovi vakioprofiililla



2 - Yläreuna, ovi karmilla



**sapa:**

By  **Hydro**

## Hydro Building Systems, Region Nordic, Baltic & Poland

<b>Sweden</b> SE-574 81 Vetlanda T +46 (0)383 942 00 E <a href="mailto:sapa.se@hydro.com">sapa.se@hydro.com</a> <a href="http://www.sapa.se">www.sapa.se</a>	<b>Norway</b> NO-2027 Kjeller T +47 63 89 21 00 E <a href="mailto:sapa.no@hydro.com">sapa.no@hydro.com</a> <a href="http://www.sapa.no">www.sapa.no</a>	<b>Denmark</b> DK-8240 Risskov T +45 86 16 00 19 E <a href="mailto:sapa.dk@hydro.com">sapa.dk@hydro.com</a> <a href="http://www.sapa.dk">www.sapa.dk</a>	<b>Finland</b> FI-02180 Espoo T +358 (0)9 867 82 80 E <a href="mailto:system.fi@hydro.com">system.fi@hydro.com</a> <a href="http://www.sapabuildingsystem.fi">www.sapabuildingsystem.fi</a>	<b>Lithuania/Estonia/Latvia</b> LT-02244 Vilnius T +370 (0)5 210 25 87 E <a href="mailto:sapa.lt@hydro.com">sapa.lt@hydro.com</a> <a href="http://www.sapa.lt">www.sapa.lt</a>	<b>Poland</b> 92-620 Łódź, Polska T +48 (0)42 683 63 73 E <a href="mailto:sapa.pl@hydro.com">sapa.pl@hydro.com</a> <a href="http://www.sapabuildingsystem.pl">www.sapabuildingsystem.pl</a>
--	---	--	---	--	---