

SAPA HÆVESKYDDEØRE

2160 / 2160S / 2160S XS



sapa:

By  Hydro

SAPA HÆVESKYDEDØR 2160 / 2160S / 2160S XS HÆVESKYDEDØRE AF HØJ KVALITET





STÆRKE HÆVESKYDEDØRE TIL STORE GLASFLADER

En ny generation af stærke skydedøre med kompakt profildesign. SAPA 2160-profilerne er isoleret med 50 mm glasfiberarmerede polyamidlister, en løsning som effektivt begrænser varmeledningen.

Moderne byggestandarder kan nu gå hånd i hånd med komforten og bekvemmeligheden i store skydedørspartier.

Systemet er kompatibelt med andre produkter fra SAPA som f.eks. vores facader og glaspartier

LAV CO₂-BELASTNING

SAPA hæveskydedøre 2160 er fremstillet af Hydro CIRCAL, genvundet aluminium med lav CO₂-belastning. Det betyder, at det er en førsteklases aluminiumlegering med minimum 75 % genvundet aluminiumskrot (fra forbrugeraffald).

Hydro CIRCAL har en gennemsnitlig maksimal emission på 2,3 kg CO₂ per kg aluminium.





SAPA 2160

SAPA HÆVESKYDEDØR 2160 / 2160S / 2160S XS

/ IDÉELE TIL STORE ÅBNINGER I YDERVÆGGE.

KOMPAKT PROFILDESIGN

2160-hæveskydedøren er en ny generation af stærke skydedørssystemer med kompakt profildesign. Den er opbygget af isolerede aluminiumsprofiler med en karmdybde på 160 mm og en dørbladsdybde på 70 mm.

GANG BRUG

Stærke aluminiumsprofiler og nylonhjul giver mulighed for store dørblade med en bredde på op til 3,2 m. Anvendelsen af rustfri skinner og store korrosionsbestandige hjul giver god holdbarhed, samtidig med at dørbladet glider let, smidigt og støjsvagt. Når håndtaget løftes op, kan døren let parkeres i valgfri indstilling. 2160-serien kan også suppleres med en låsefunktion til udluftning om natten. Dørtrinnet kan sænkes ned i gulvet for at give øget tilgængelighed.

HØJ YDEEVNE

Profilerne er isoleret med 50 mm glasfiberarmerede polyamidlister, en løsning som effektivt begrænser varmeudledningen. Polyamidlisterne er specielt udformet til at forbedre de termiske egenskaber uden behov for ekstra udfyldning. De større hulrum i aluminiumprofilerne kan tillægsisoleres med specialudformede PE-lister.

Resultatet er, at SAPA 2160-serien opnår særdeles gode termiske værdier, hvilket er vigtigt for at begrænse byg-

ningens samlede varmetab. 2160/2160S har fals til glas op til 53 mm. EPDM-tætninger garanterer høj luft- og vandtæthed. To niveauer af dræning.

DESIGN

Skjulte befæstigelses, specialdesignede endestykker og en slank dørbladsprofil giver 2160 et harmonisk design. Designede greb fuldender det eksklusive udseende.

SAPA 2160

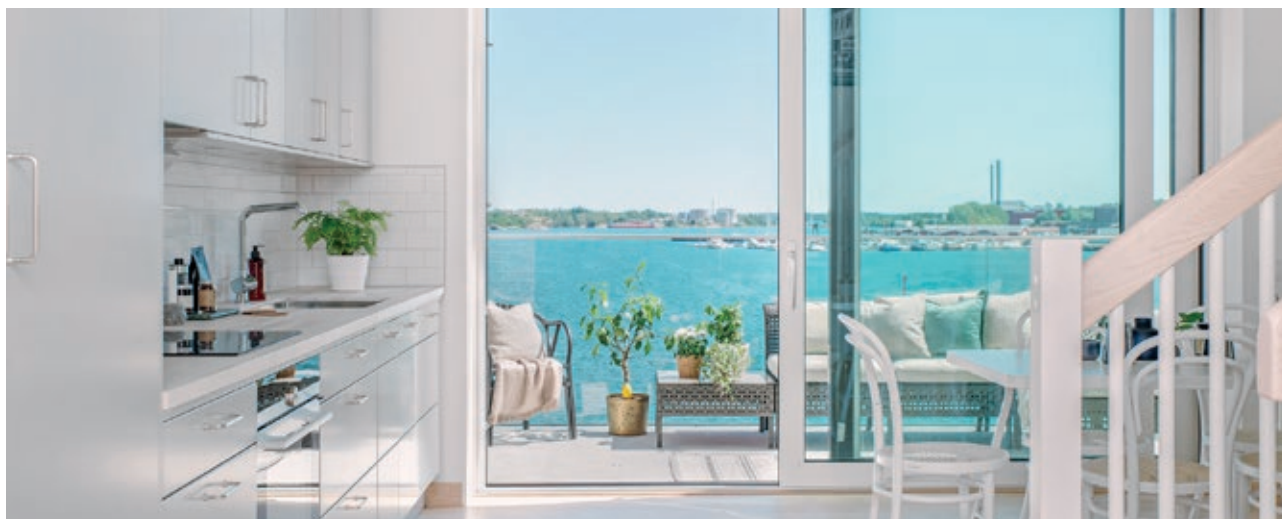
SAPA 2160 har profiler, som giver mulighed for en maksimal bredde på 3200 mm og en dørbladvægt på op til 400 kg.

SAPA 2160S

2160S er en optimeret hæveskydedør, som kombinerer et slankt design med høj isoleringsgrad. SAPA 2160 S er designet som et højtydende skydedørssystem med en attraktiv, lav profilhøjde.

SAPA 2160S XS

SAPA 2160S XS er en videreudvikling af 2160S. 2160S XS tilbyder større transparens ved at reducere den synlige linje på midterprofilen fra 92 til 36 mm, sammenlignet med standardversionen 2160S.



SAPA 2160S XS



SAPA 2160S XS er en videreudvikling af 2160S. 2160S XS tilbyder en større transparens ved at reducere den synlige linje på midterprofilen fra 92 til 36 mm, sammenlignet med standardversionen 2160S.



SAPA 2160



126 mm



149 mm

159 mm

SAPA 2160S



92 mm



133 mm

143 mm

SAPA 2160S XS



36 mm

SAPA 2160S XS er en videreudvikling af 2160S. 2160S XS tilbyder en større transparens ved at reducere den synlige linje på midterprofilen fra 92 til 36 mm, sammenlignet med standardversionen 2160S.



133 mm

143 mm



SAPA HÆVESKYDEDØR 2160 / 2160S / 2160S XS

/ ET OPTIMALT VALG FOR SÅVEL NYBYGGERI SOM RENOVERING.



SAPA HÆVESKYDEDØR 2160

Dørblad, maks. mål: B 3200 x H 3250 mm

Profildybde dørblad/karm: 70/160 to-sporet

Midtermål dørblad 126 mm

Dørblad, maks. vægt: 400 kg

Glastykkelse: 20 - 53 mm

Udførelse: Enkelt- eller dobbeltfløjet

Tre isoleringsniveauer: BASIC, SH och SHI

Beslag: Hæve-/skydebeslag med aflåselig kantstanglås

Håndtag: Aluminium



SAPA HÆVESKYDEDØR 2160S

Dørblad, maks. mål: B 3200 x H 2950 mm

Profildybde dørblad/karm: 70/160 to-sporet

Midtermål dørblad 92 mm

Dørblad, maks. vægt: 330kg

Glastykkelse: 20 - 53 mm

Udførelse: Enkelt- eller dobbeltfløjet

Tre isoleringsniveauer: BASIC, SH och SHI

Beslag: Hæve-/skydebeslag med aflåselig kantstanglås

Håndtag: Aluminium



SAPA HÆVESKYDEDØR 2160S XS

Dørblad, maks. mål: B 3200 x H 2600 mm

Profildybde dørblad/karm: 70/160 to-sporet

Midtermål dørblad 36 mm

Dørblad, maks. vægt: 330kg

Glastykkelse: 23 - 50 mm

Udførelse: Enkeltfløjet

Tre isoleringsniveauer: BASIC, SH och SHI

Beslag: Hæve-/skydebeslag med aflåselig kantstanglås

Håndtag: Aluminium



SMIDIG BETJENING GIVER OPTIMAL KOMFORT

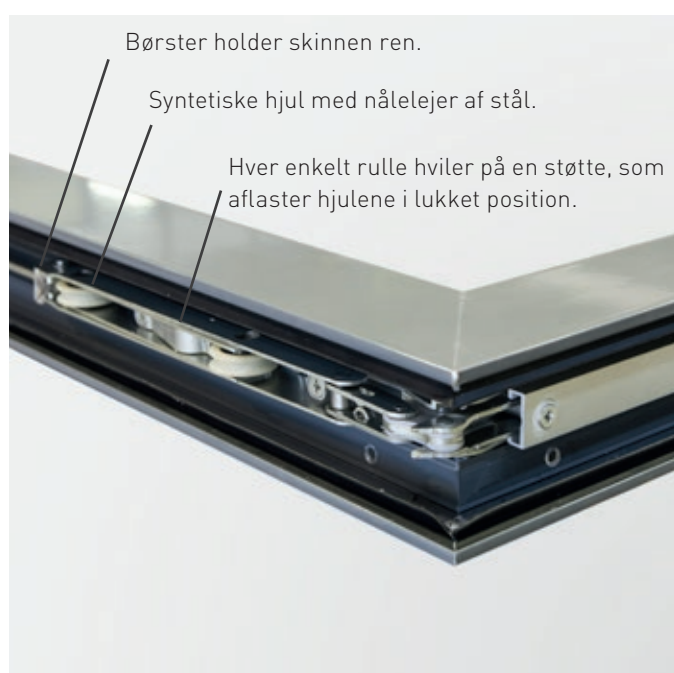
/ STABIL SKYDEDØR MED EFFEKTIV TÆTNING



HØJ TÆTHED

- Perfekt afvanding og dræning sikres via drænhuller og integrerede tætninger
- Særskilt dræning; to drænniveauer
- EPDM-tætninger
- Tætnende pakninger i rammernes midtersamling sikrer en trækfri dør
- Specialprofil til dørblade ved risiko for bimetaleffekt

	Lufttæthed EN 12207	Vandtæthed EN 12208
2160	Klasse 4	Klasse E1350
2160S	Klasse 4	Klasse E900
2160S XS	Klasse 4	Klasse 9A



BYGGET TIL SMIDIG BETJENING

- En kombination af stærke profiler, rustfri køreskinner og polyamidhjul med nålelejer gør det muligt at anvende hæveskydedøren i høje glaspartier uden ekstra forstærkning.
- Køreskinner i rustfrit stål sikrer en glidende bevægelse af dørbladene og forhindrer afskalning af overfladebehandlingen.
- Bundruller af polyamid kan bære op til 300 kg pr. dørblad og garanterer problemfri betjening.
- Dørblad med en byggedybde på 70 mm kan udstyres med tre lag glas og isoleringsglas.

	Max vægt 2 hjul	Max vægt 4 hjul
2160	300 kg	400 kg
2160S	250 kg	330 kg
2160S XS	250 kg	330 kg



BESLAG OG KONFIGURATIONER

/ ELEGANTE HÅNDTAG I TO FORSKELLIGE DESIGNMODELLER

STANDARD-BESLAG MED OVERFLADER I ALUMINIUM ELLER HVID



Løftehåndtag,
inderside
Art.nr. ZB 0024



Løftehåndtag,
inderside
Art.nr. ZB 0024
Gribehåndtag, yderside
Art.nr. ZB 0028



Løftehåndtag til
cylinder, inderside
Art.nr. ZB 0025



Løftehåndtag til cylinder
Art.nr. ZB 0025 inderside
Art.nr. ZB 0027 yderside



Løftehåndtag til cylinder,
inderside
Art.nr. ZB 0025
Gribehåndtag, yderside
Art.nr. ZB 0028

S-LINE HARMONY-BESLAG MED OVERFLADER I TITANIUM ELLER BLACK PEARL



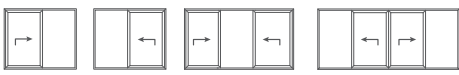
Løftehåndtag
Art. nr HLH 301
Gribehåndtag, yderside
Art. nr HLH 304



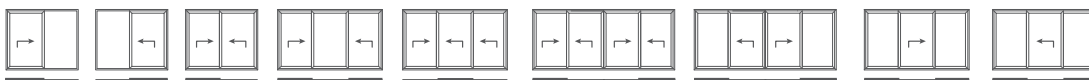
Løftehåndtag til cylinder
Art. nr HLH 302
Gribehåndtag, yderside
Art. nr HLH 304

KONFIGURATIONER

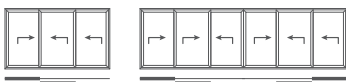
Enkeltsporet karm 2160 / 2160S / 2160S XS



Dobbeltsporet karm 2160 / 2160S / 2160S XS



Tresporet karm 2160 / 2160S





SAPA 2160

EGENSKABER

DIMENSIONER	2160	2160S	2160S XS
Min. profilhøjde enkeltsporet (fast glas), top/bund/side	53/53/53 mm	53/53/53 mm	53/53/53 mm
Min. profilhøjde enkeltsporet (skydedel), top/bund/side	143/153/153 mm	127/137/137 mm	127/137/137 mm
Min. profilhøjde dobbeltsporet (fast eller skyde), top/bund/side	149/159/159 mm	133/143/143 mm	133/143/143 mm
Min. profilbredde interlock-sektion i dørblad	126 mm	92 mm	36 mm
Profildybde dørblad	70 mm	70 mm	70 mm
Profildybde enkelt- og dobbeltsporet karm	160 mm	160 mm	160 mm
Profildybde tresporet karm	250 mm	250 mm	-
Maks. dørbladsdimensioner - beslagsafhængig* (B x H) *	3200 x 3250 mm vægtgrænse = 400 kg	3200 x 2900 mm vægtgrænse = 330 kg	3200 x 2600 mm vægtgrænse = 330 kg
Maks. anbefalede dørbladsdimensioner (B x H) ved normal vindbelastning	3200 x 2700	2800 x 2500 mm	2800 x 2500 mm
Min. dimensioner skydefløj (B x H)	720 x 1303 mm	660 x 1130 mm	660 x 1130 mm

GLAS	2160	2160S	2160S XS
Glasfaldstykker, skydedele, 2- og 3-sporsløsninger	20-53 mm	20-53 mm	23-50 mm

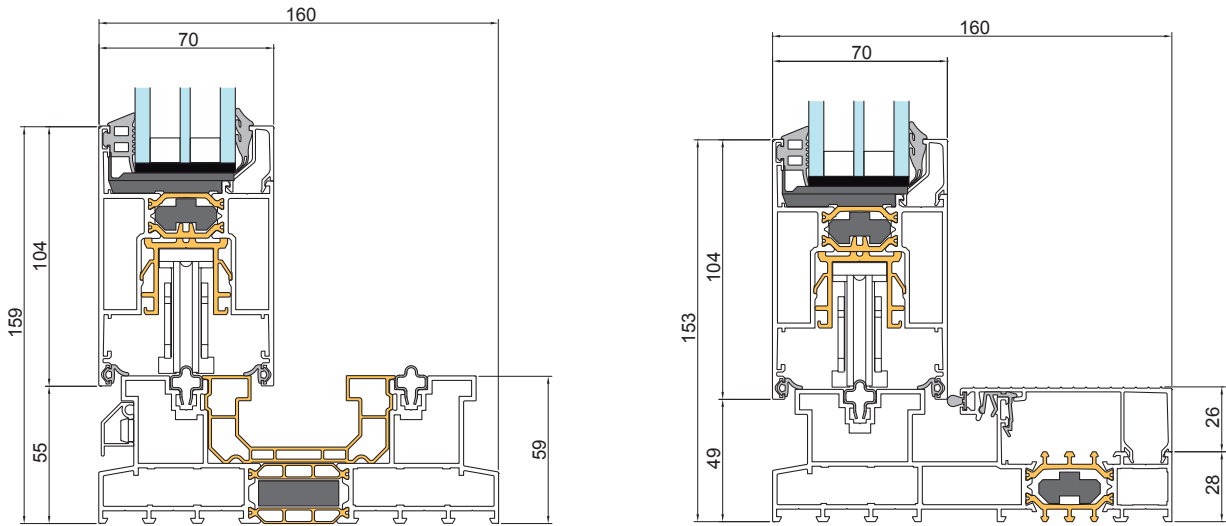
EGENSKABER	2160	2160S	2160S XS
Lufttæthed	EN 12207	Klasse 4 - 600 Pa	
Vandtæthed	EN 12208	Klasse E1350 - 1350 Pa	Klasse E900 - 900 Pa
Vindmodstand	EN 12210	C3 - 1200 Pa	C3 - 1200 Pa

ISOLATORER
50 mm PA 6,6 GF25 (30 eller 35 mm i dørblade)

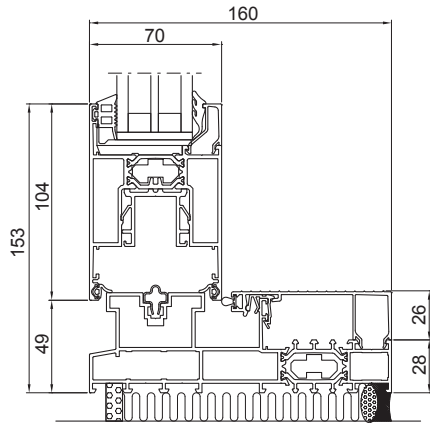
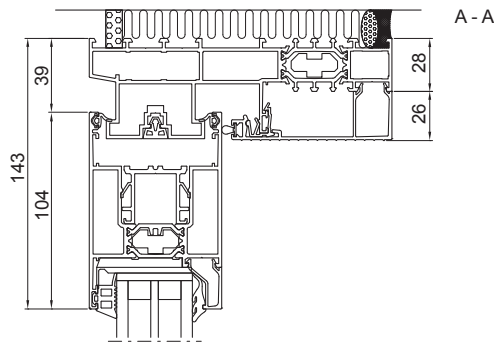
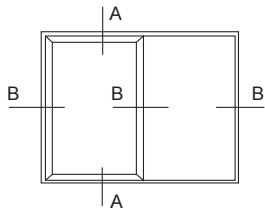
U-VÆRDI	U-værdi for glas U_g W/m ² K (midtpunktsværdi) Thermorude med varm kant		
Hæveskydedør 2160 / 2160S / 2160S SX tosporet udførelse, eksempler			
Bredde x Højde mm	$U_g = 0,6$	$U_g = 0,9$	$U_g = 1,1$
3000 x 2300	1,3	1,5	1,7
4000 x 2300	1,2	1,4	1,6
5000 x 2300	1,1	1,4	1,6

*Disse oplysninger er udelukkende vejledende. For yderligere information bedes du kontakte din lokale forhandler af SAPA-produkter.

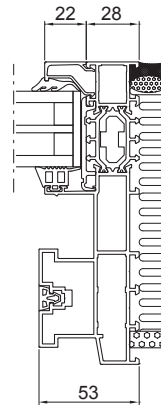
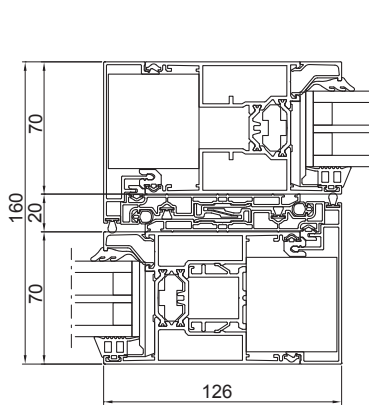
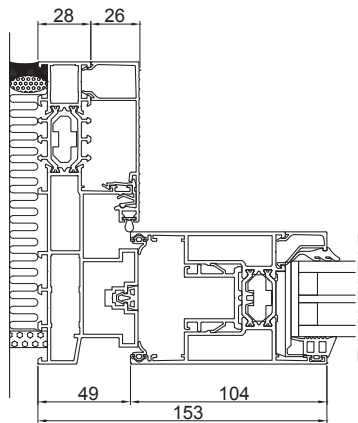
SAPA 2160 - PROFILTVERSNIET, DOBBELT- OG ENKELTSPORET UDFØRELSE



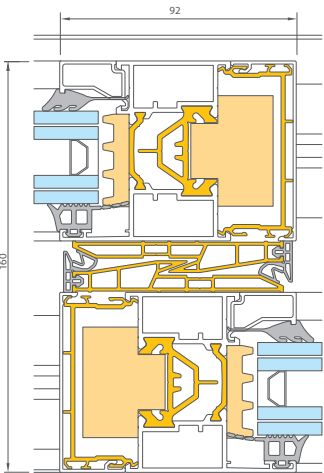
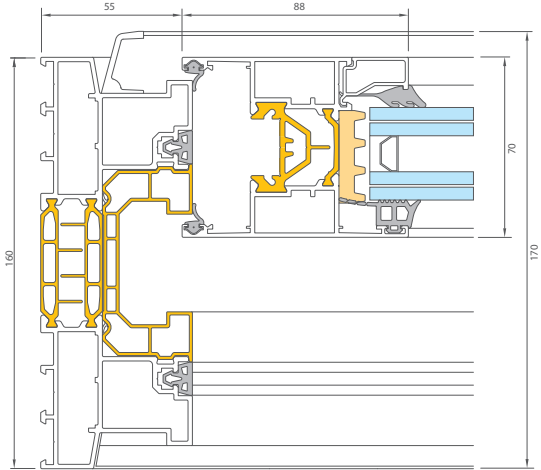
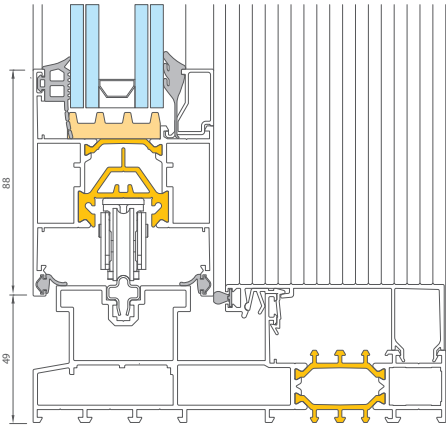
SAPA 2160 - PROFILTVERSNIET



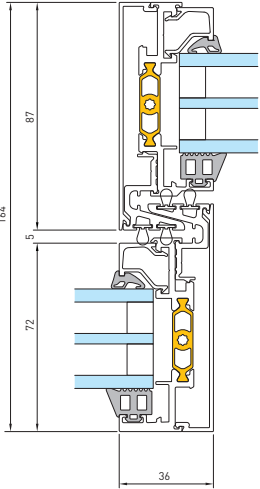
B - B



SAPA 2160 S / 2160S XS - PROFILTVERSNIET



SAPA 2160S INTERLOCKPROFIL



SAPA 2160S XS INTERLOCKPROFIL

sapa:

By  **Hydro**

Hydro Building Systems, Region Nordic, Baltic & Poland

Sweden SE-574 81 Vetlanda T +46 (0)383 942 00 E sapa.se@hydro.com www.sapa.se	Norway NO-2027 Kjeller T +47 63 89 21 00 E sapa.no@hydro.com www.sapa.no	Denmark DK-8240 Risskov T +45 86 16 00 19 E sapa.dk@hydro.com www.sapa.dk	Finland FI-02180 Espoo T +358 (0)9 867 82 80 E system.fi@hydro.com www.sapabuildingsystem.fi	Lithuania/Estonia/Latvia LT-02244 Vilnius T +370 (0)5 210 25 87 E sapa.lt@hydro.com www.sapa.lt	Poland 92-620 Łódź, Polska T +48 (0)42 683 63 73 E sapa.pl@hydro.com www.sapabuildingsystem.pl
--------------------------------------------------------------------------------------------------------------------------------------------------------------------------	---------------------------------------------------------------------------------------------------------------------------------------------------------------------	----------------------------------------------------------------------------------------------------------------------------------------------------------------------	---------------------------------------------------------------------------------------------------------------------------------------------------------------------------------------------------------	--------------------------------------------------------------------------------------------------------------------------------------------------------------------------------------------	---------------------------------------------------------------------------------------------------------------------------------------------------------------------------------------------------------